

Adiabatinis drėkintuvas Evap



MONTAVIMO NUORODOS

Air for Life

BRINK

Air for Life

WWW.BRINKAIRFORLIFE.NL

Montavimo nuorodos

Evap

Evap

BRINK

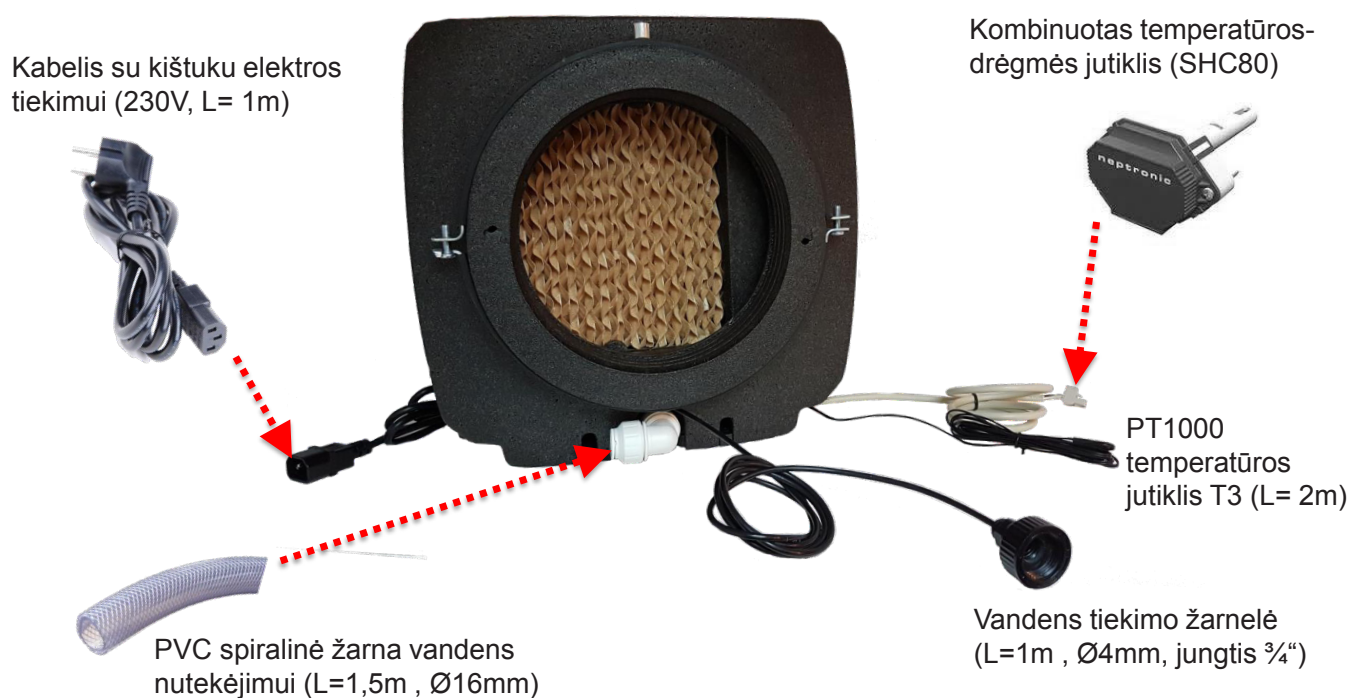
Turinys

Turinys

1 Informacija apie įrenginį	4
1.1 Evap tiekimo apimtis	4
1.2 Evap techniniai duomenys	4
1.3 Brėžiniai	5
1.4 Evap veikimo aprašymas	5
2 Evap montavimo tvarka	6
3 Evap montavimo schema	7
4 Nuotolinio pulto prijungimas	8
4.1 Nuotolinio pulto veikimo principas	8
4.2 Prijungti prie Evap drėkintuvo	8
4.3 Patikrinti Evap drėkintuvo veikimą	8
5 Evap priežiūra	9
5.1 EVAP kasetės keitimas	9
5.2 "Service" pranešimo atstatymas	9

1 skyrius - Informacija apie įrenginį

1.1 Evap tiekimo apimtis



1.2 Evap techniniai duomenys

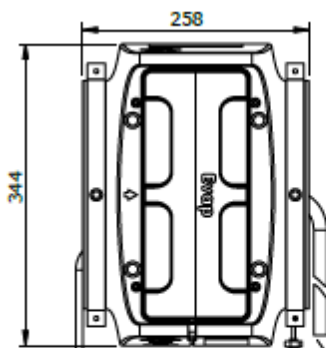
Matmenys (IxPxA)	258 x 344 x 335 mm
Maksimalus drėkinimo pajėgumas	0-4 l/h
Vandens vartojimas filtro skalavimui	1 l/h
Maksimalus vandens vartojimas	5 l/h
Elektrinio pašildytuvo maks. galia	900 W
Tiekiamo vandens slėgis min./maks.	1.5/3,5 bar
Drenažo jungtis	16 mm PVC žarna
Maksimalus oro srautas	600 m ³ /h
Ortakio jungtis	Ø 200 mm
Vandens kokybė	Vandens kietumas < 9 dH, TDS* < 350 ppm

* TDS - Total Dissolved Solids (angl.) arba bendras visų ištirpusių kietųjų organinių ir neorganinių medžiagų kiekis. Matuojamas TDS matuokliais.

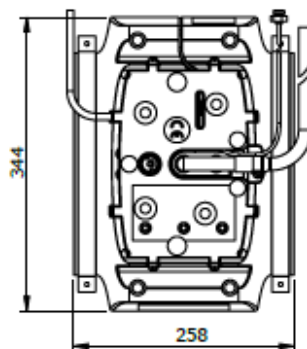
1 skyrius - Informacija apie įrenginį

1.3 Brėžiniai

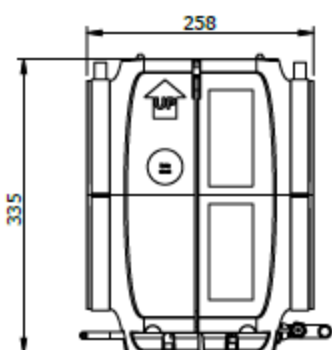
Vaizdas iš viršaus



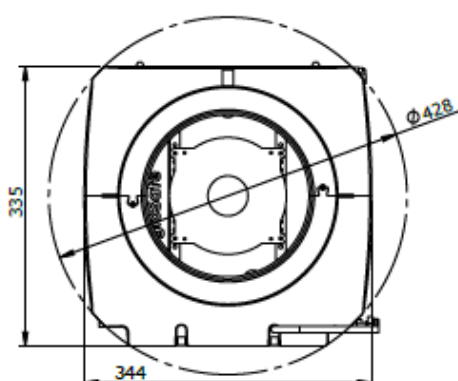
Vaizdas iš apačios



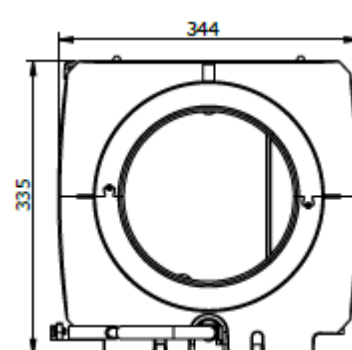
Vaizdas iš šono



Vaizdas iš priekio



Vaizdas iš galo



1.4 Evap veikimo aprašymas

Evap aktyvuojamas jei lauko temperatūra (T_3) yra mažesnė nei $+12\text{ }^\circ\text{C}$ ir santykinis tiekiamo oro drėgnumas ortakyje yra mažesnis nei 78 % (matuojamas SHC80 jutikliu).

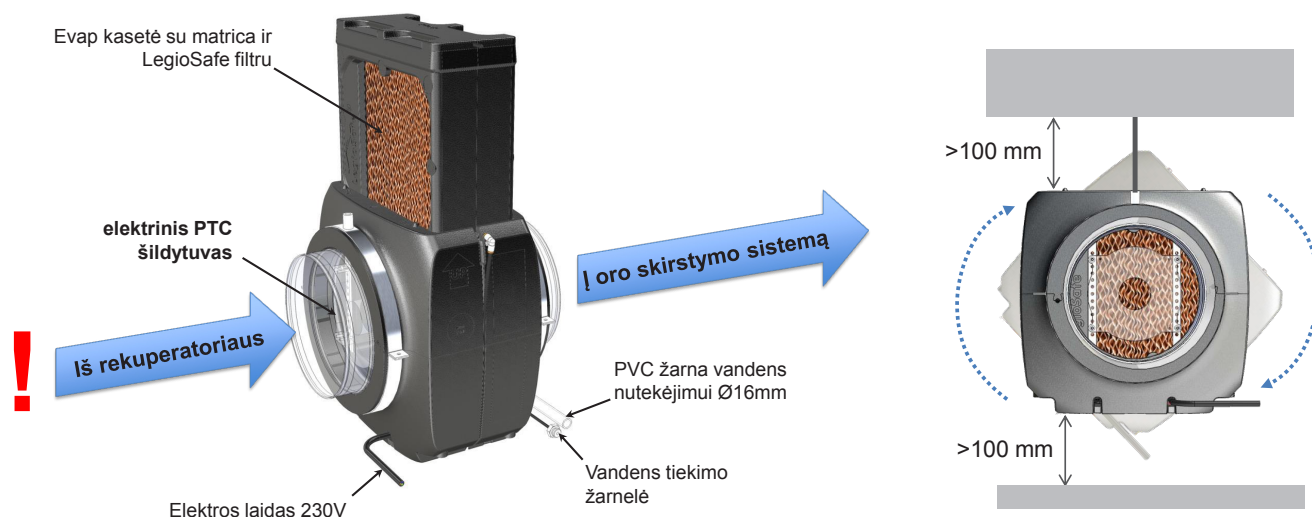
Aktyvuotas Evap drėkina sausą tiekiamą orą tol, kol ortakyje pasiekiamas 78 % santykinis oro drėgnumas. Maksimalus drėkinimo pajėgumas 4 kg/h. Reikalingą vandens kiekį tiksliai reguliuoja integruotas valdiklis.

Integruotas elektrinis PTC šildytuvas orą pašildo tik tuomet, jei jo temperatūra už Evap nukrenta žemiau $17\text{ }^\circ\text{C}$. Oras šildomas prieš drėkintuvo kasetę, taip užtikrinamas optimalų adiabatinių procesų.

Santykinės drėgmės ir temperatūros jutiklis SHC80, montuojamas ortakyje už Evap, kuo arčiau jo, užtikrina optimalų veikimą ir kontroliuoja, kad nesudarytų kondensatas ortakiuose.

2 skyrius - Evap montavimo tvarka

1. EVAP drėkintuvas montuojamas kuo arčiau vėdinimo įrenginio, minimalus tiesus ruožas po ortakio alkūnių - 150 mm. Montavimo kryptis tokia, kaip parodyta paveikslėlyje žemiau.
2. Svarbu palikti tiek laisvos vietos aplink EVAP drėkintuvą, kad liktų galimybė bet kada pasukti įrenginį EVAP kasetės pakeitimui. Nepalikus pakankamai vietos, įrenginį teks numontuoti!
3. Palikite mažiausiai 100mm atstumą žemiau EVAP drėkintuvo.



Svarbu! EVAP drėkintuvas turi būti sumontuotas be nuolydžių!

4. Sumontuokite drėkintuvą horizontalioje ortakio atkarpoje. EVAP drėkintuvas privalo būti išlygiuotas horizontaliai (naudoti gulsčiuką), kad užtikrinti vandens ištekėjimą iš įrenginio.
5. Naudokite M8 ilgasriegius įrenginio tvirtinimui prie lubų.
6. Juodą 4 mm vamzdelį su 3/4" adapteriujunkite prie vandens įvado. Prijungimui tinka prietaisinis čiaupas su atbuliniu vožtuvu.
7. Įsitikinkite, kad vandens slėgis yra tarp 1.5 bar ir 3.5 bar. Maksimalus leidžiamas slėgis 3.5 bar!
8. EVAP drėkintuvas tiekiamas su 16 mm drenažiniu PVC vamzdeliu kurio ilgis 1500 mm.



Svarbu! Drenažinis vamzdelis turi būti sumontuotas nesuspaustas ir su pakankamu nuolydžiu. Vamzdelyje negali likti vandens!

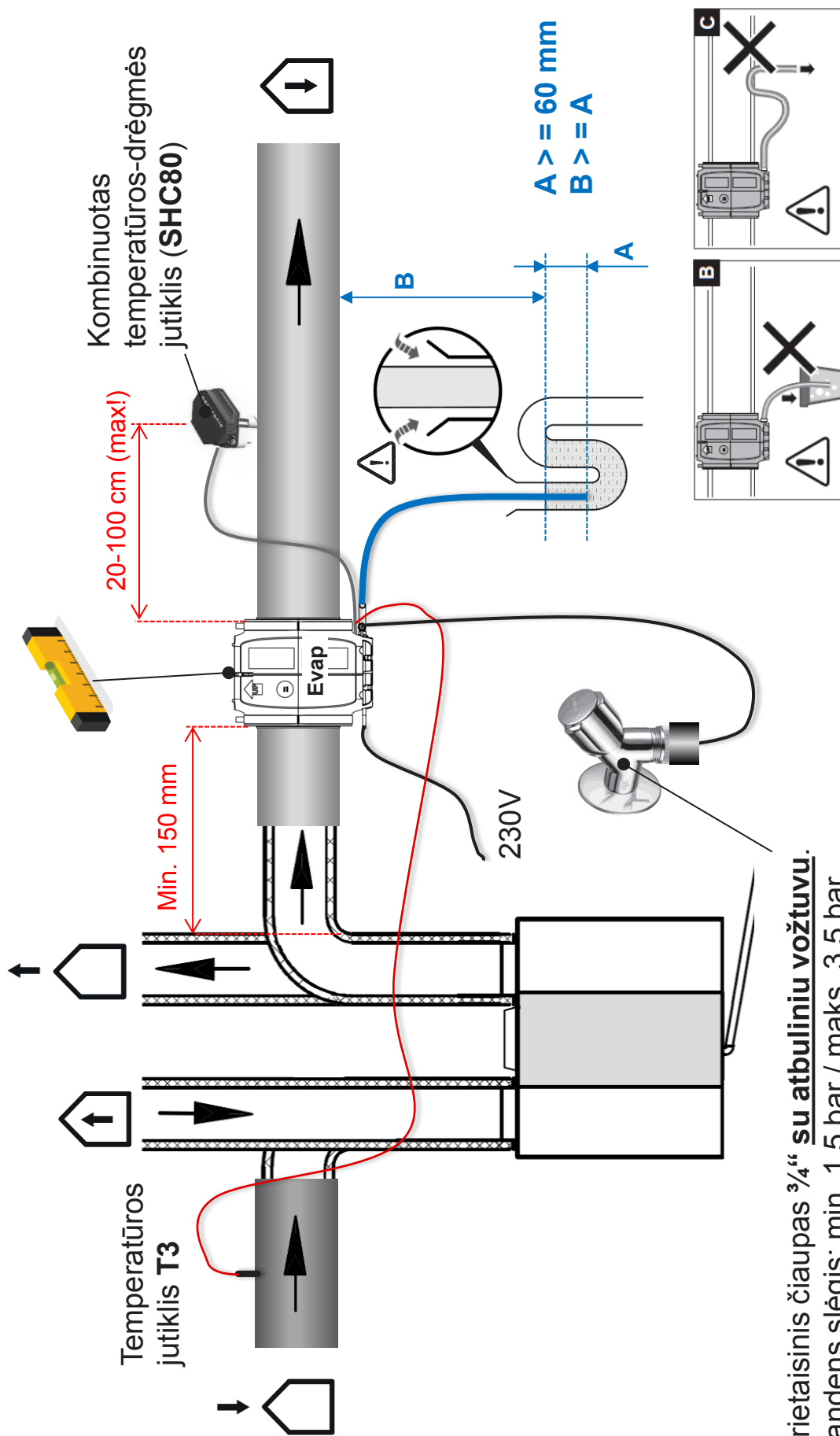
9. Sumontuokite temperatūros jutiklį (T3) lauko oro paėmimo ortakyje.
10. Sumontuokite drėgmės bei temperatūros jutiklį (SHC80) tiekiamo oro ortakyje, 20 -100 cm atstumu už EVAP drėkintuvo.



Svarbu! Įsitikinkite, kad daviklis nebus sugadintas ir nesušlaps.

11. Įkiškite kištuką į elektros lizdą. Įsitikinkite ar yra įtampa, turi užsidegti žalias šviesos diodas įrenginio. apačioje
12. Atidarykite vandens įvadą ir įsitikinkite ar nėra nesandarumų vandens įvade bei drenaže.
13. EVAP drėkintuvas automatiška aktyvuoja iš anksto užprogramuotą testavimo programą. Testavimo ciklo metu mirksi serviso lemputė (lemputė EVAP apatinėje dalyje žemiau simbolio „veržliaraktis“).
14. Pasibaigus testavimo ciklui patikrinkite visą sistemą ar nėra vandens nuotekio (vandens įvadą ir drenažą).
15. Po 1h pakartotinai patikrinkite visą sistemą ar nėra vandens nuotekio (vandens įvadą ir drenažą).
16. EVAP paruoštas naudojimui.
17. Jeigu turite EVAP nuotolinio valdymo pultą, atidarykite jo pakuotę ir vadovaukitės toliau pateiktomis nuorodomis

3 skyrius - Evap montavimo schema



Prietaisinis čiaupas 3/4" **su atbuliniu vožtuvu.**
Vandens slėgis: min. 1,5 bar / maks. 3,5 bar

4 skyrius - Nuotolinio pulto prijungimas

4.1 Nuotolinio pulto veikimo principas

Evap nuotolinis pultas su sisteminiu Evap oro drėkintuvu yra sujungtas bevieliu aukšto dažnio (902 MHz) ryšiu. Iš anksto nustatytų verčių pagrindu nuotolinis pultas siunčia signalą Evap drėkintuvui, kuris savo ruožtu juos priima ir konvertuoja. Nuostatų vertes naudotojas gali keisti.

DĖMESIO! Nuotolinio pulto ekranas po 8 sekundžių automatiškai išsijungia, tam, kad prailginti baterijos tarnavimo laiką. Išmatuotų verčių aktualizavimui ir atitinkamam oro drėkinimo pakoregavimui, nuotolinis pultas su Evap drėkintuvu automatiškai susijungia 3 kartus per valandą.



4.2 Prijungti prie Evap drėkintuvo

Jei Evap nuotolinį pultą norite prijungti prie Evap drėkintuvo, atlikite šiuos veiksmus:


Evap nuotolinis pultas

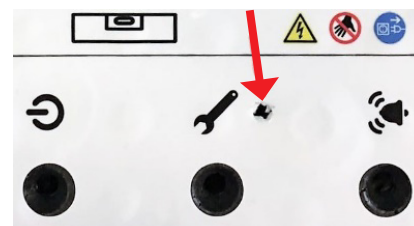
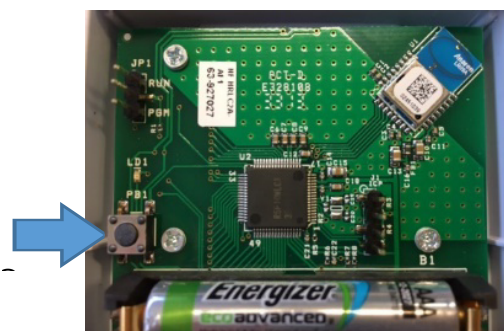
1. Nuimkite nugarinės pulto dalies dangtelį, atsukdami nedidelį varžtelį ir atsargiai nukeldami jį nuo pulto priekinės dalies.
2. Dabar matoma nugarinė elektroninės plokštės pusė. Ant plokštės yra mygtukas. Žiūrėkite į mėlyną rodyklę.

Evap drėkintuvas

3. Ant apatinės Evap drėkintuvo dalies, lipduke šalia varžliarakčio simbolio yra nedidelė anga. Žiūrėkite į raudoną rodyklę.
4. Su išlankstyta sąvaržėle 1 sek. palaikykite nuspaustą mygtuką, esantį šioje angoje. Šviesos diodas pradeda mirksėti (1 sekundę įjungtas / 1 sekundę išjungtas).

Evap nuotolinis pultas

5. Nuspauskite mygtuką ant nugarinės nuotolinio pulto pusės (žr. mėlyną rodyklę). Pradeda mirksėti žalias šviesos diodas.
6. Nuspauskite mygtuką **mode**, kad patikrinti ar yra ryšys tarp nuotolinio pulto ir Evap drėkintuvo.
7. Kairiajame viršutiniame ekrano kampe dabar turėtų būti matomas bevielio ryšio simbolis .



 **Dėmesio! prijungus nuotolinį pultą įsitikinkite ar Evap drėkintuvas tinkamai funkcionuoja ir į namus tiekama pakankamai drėgno oro.**

4.3 Patikrinti Evap drėkintuvo veikimą

Nuotoliniame pulte spauskite ir laikykite 2s mygtuką **mode**, rodyklės formos mygtukais meniu pasirinkite HUM, nuspauskite mygtuką **mode**, rodyklės formos mygtukais meniu pasirinkite RH01, spauskite mygtuką **mode**. Dabar ekrane rodoma santykinė drėgmė ortakyje, kuri esant drėkinimo poreikiui ir veikiant Evap drėkintuvui turėtų būti nuo 65 iki 90%. Jeigu rodoma santykinė drėgmė skiriasi, patikrinkite ar viską atlikote pagal aukščiau pateiktas instrukcijas.

Norėdami nustatyti pageidaujamą patalpos santykinę drėgnumą trumpai spustelėkite mygtuką **mode**, dabar ekrane rodoma esama santykinė drėgmė patalpoje, rodyklės formos mygtukais pasirinkite pageidaujamą santykinę drėgnumą.

Pastaba. Jeigu nuspaudus mygtuką **mode** rodoma temperatūra (°C), nuspauskite mygtuką  ir tuomet bus rodoma esama santykinė drėgmė (%) patalpoje.

5 skyrius - Evap priežiūra

Į EVAP drėkintuvą yra įmontuota EVAP kasetė. Šioje kasetėje yra integruota EVAP matrica ir LegioSafe filtras. Į drėkintuvo matricą vanduo patenka pratekėjęs pro LegioSafe filtrą, kuris išvalo ir apsaugo vandenį nuo legionella bakterijų, todėl yra visiškai švarus ir nekelia pavojaus.

EVAP kasetę reikia pakeisti, jei santykinis drėgnumas (Rh), išmatuotas drėgmės jutikliu (SHC80), nebeperkopia 50 % vertės. Tokiu atveju rodomas sutrikimas. EVAP matricos ilgaamžiškumas priklauso nuo vandenyje ištirpusių mineralų. Vienas iš indikatorių yra vandens kietumas. Jei vandens kietumas yra >9 dH (dH-vokiški kietumo laipsniai), matricos ilgaamžiškumas bus greičiausiai trumpesnis nei apie filtro keitimo poreikį praneš serviso šviesos diodas.

LegioSafe filtro ilgaamžiškumas priklauso nuo kietųjų dalelių kiekio vandenyje.

Apie filtro keitimo poreikį praneša serviso lemputė, tačiau laiko intervalas tarp šių pranešimų yra apskaičiuotas remiantis nedidesne kaip 350 ppm TDS verte (TDS Total Dissolved Solids arba bendras visų ištirpusių kietųjų organinių ir neorganinių medžiagų kiekis). Jei vandens TDS vertė yra didesnė, tai LegioSafe filtro ilgaamžiškumas bus trumpesnis.

Pastaba: Jei vandens kietumo ir TDS vertės yra didesnės negu nurodytos techniniuose duomenyse 1.2 poskyryje, mes rekomenduojame vandens linijoje prieš EVAP sumontuoti kompaktišką nuosėdų ir atbulinės osmozės (RO) filtrą.

EVAP kasetę reikia keisti mažiausiai kas 2 metus arba kai apie tai praneša serviso šviesos diodas. Jis yra šalia veržliarakčio simbolio apatinėje EVAP drėkintuvo pusėje. Yra normalu, jei esant didesniai drėkinimo poreikiui EVAP kasetė turi būti pakeista dažniau, pvz. 2 kartus į metus.

5.1 EVAP kasetės keitimas

1. Ištraukite elektros maitinimo laidą iš lizdo.
2. Užsukite vandens įvado prietaisinį čiaupą.
3. Įsitikinkite, kad drenažo vamzdis yra laisvas ir galima nevaržomai pasukti EVAP drėkintuvą, kad galėtumėte prieiti prie įrenginio viršutinės dalies.
4. Įsitikinkite, kad vandens įvado vamzdelis pakankamo ilgio, kad galėtumėte laisvai pasukti EVAP drėkintuvą. Jeigu ne, atjunkite vandens įvadą nuo prietaisinio čiaupo.
5. Atlaisvinkite EVAP drėkintuvo ortakio apkabas, kad EVAP drėkintuvą galėtumėte laisvai pasukti jose. Naudokite kryžminį 2 arba 3 dydžio atstuktuvą.
6. Pasukite EVAP drėkintuvą 90° kampu, kad galėtumėte pasiekti Evap kasetę. Atkreipkite dėmesį į bet kokį vandens tekėjimą iš įrenginio šono!
7. Atjunkite EVAP kasetę nuo vandens įvado spausdami aukštyn fiksavimo žiedą ir traukdami juodą vandens tiekimo žarnelę žemyn. Atlikus šį veiksma EVAP kasetė yra atjungta ir paruošta išėmimui.
8. Ištraukite kasetę iš EVAP drėkintuvo naudojant su nauja kasete patiektą spiralinį kaištį.



5 skyrius - Evap priežiūra

9. Jeigu yra nešvarumų išvalykite EVAP vidų minkšta šluoste. **Nenaudokite cheminių valymo priemonių!**
10. Išimkite naują kasetę iš pakuotės.
11. Įstumkite naują kasetę į įrenginį.
12. Įstumkite juodą žarnelę į greito fiksavimo jungtį.
13. Pasukite EVAP drėkintuvą ortkakio apkabose į jo pradinę padėtį.
14. Užverškite Evap ortakio laikiklio apkabas.
15. Atidarykite vandens įvado prietaisinį čiaupą.
16. Įkiškite elektros maitinimo laidą į maitinimo lizdą.
17. Jūsų EVAP dabr vėl saugus ir pasiruošęs naujam naudojimui ciklui.

Čia buvo pateikti specifiniai veiksmai reikalingi keičiant EVAP drėkintuvo kasetę. Jeigu kyla kokių nors abejonių, kaip pakeisti kasetę, mes rekomenduojame kreiptis į montavimo darbus atlikusią įmonę.


Pastaba: panaudotą Evap kasetę galima išmesti į atliekų konteinerį „kitos buitinės atliekos“.

Dėmesio! pakeitus EVAP drėkintuvo kasetę įsitikinkite ar įrenginys tinkamai funkcionuoja ir į namus tiekiamas pakankamai drėgno oro. Tam atlikite tokius veiksmus:

Nuotoliniame pulte spauskite ir laikykite 2s mygtuką **mode**, rodyklės formos mygtukais meniu pasirinkite HUM, nuspauskite mygtuką **mode**, rodyklės formos mygtukais meniu pasirinkite RH01, spauskite mygtuką **mode**. Dabar ekrane rodoma santykinė drėgmė ortakyje, kuri esant drėkinimo poreikiui ir veikiant Evap drėkintuvui turėtų būti nuo 65 iki 90%. Jeigu rodoma santykinė drėgmė skiriasi, patikrinkite ar viską atlikote pagal aukščiau pateiktas instrukcijas.

Pastaba. Jeigu nuspaudus mygtuką **mode** rodoma temperatūra (°C), nuspauskite mygtuką  ir tuomet bus rodoma esama santykinė drėgmė (%) patalpoje.

5.2 “Service” pranešimo atstatymas

1. Ekranui aktyvavimui nuotoliniame pulte spustelkite mygtuką **mode**, palaukite 2 sekundes, vėl spauskite ir laikykite 2s mygtuką **mode**, atstatymo meniu atsidarys ir ekrane bus rodomas **setpnt**.
2. Rodyklės formos mygtukais meniu pasirinkite **alarm**, nuspauskite mygtuką **mode**, ekrane rodomas **AL01**.
3. Nuspauskite mygtuką **mode**, ekrane rodomas **nO**.
4. Spauskite rodyklės formos mygtuką kol ekrane bus rodomas **rSt**.
5. Norėdami patvirtinti atstatymą nuspauskite mygtuką **mode** ir po to mygtuką .
6. Patikrinkite atstatymą dar karta paspausdami mygtuką **mode**.
7. Pranešimas „SERVICE“ dabar nebeturi būti rodomas.





BRINK CLIMATE SYSTEMS B.V.

Postbus 11 NL-7950 AA Staphorst

Wethouder Wassebaliestraat 8 7951SN Staphorst

T. +31 (0) 522 46 99 44

F. +31 (0) 522 46 94 00

info@brinkclimatesystems.nl

www.brinkclimatesystems.nl