

Renovent Excellent 180 (Plus)



MONTAVIMO INSTRUKCIJA (Lietuvos)

Air for Life

BRINK

Air for Life

Montavimo instrukcija

Šilumos atgavimo įrenginys „Renovent Excellent 180 (Plus)“



LAIKYKITE NETOLI ĮRENGINIO

Šiuo įrenginiu gali naudotis vaikai nuo 8 metų amžiaus ir vyresni bei asmenys su ribotais fiziniais, jutimiais ar protiniais gebėjimais arba asmenys, neturintys patirties ir žinių, jei jie yra prižiūrimi ar apmokomi saugiai naudoti įrenginį ir supranta su įrenginio naudojimu susijusius pavojus.

Neleiskite vaikams žaisti su šiuo įrenginiu.

Neleiskite vaikams be priežiūros valyti ir atlikti techninę įrenginio priežiūrą.

LT

BRINK

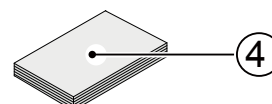
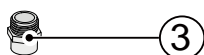
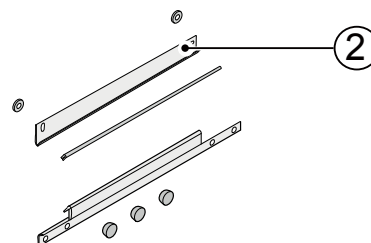
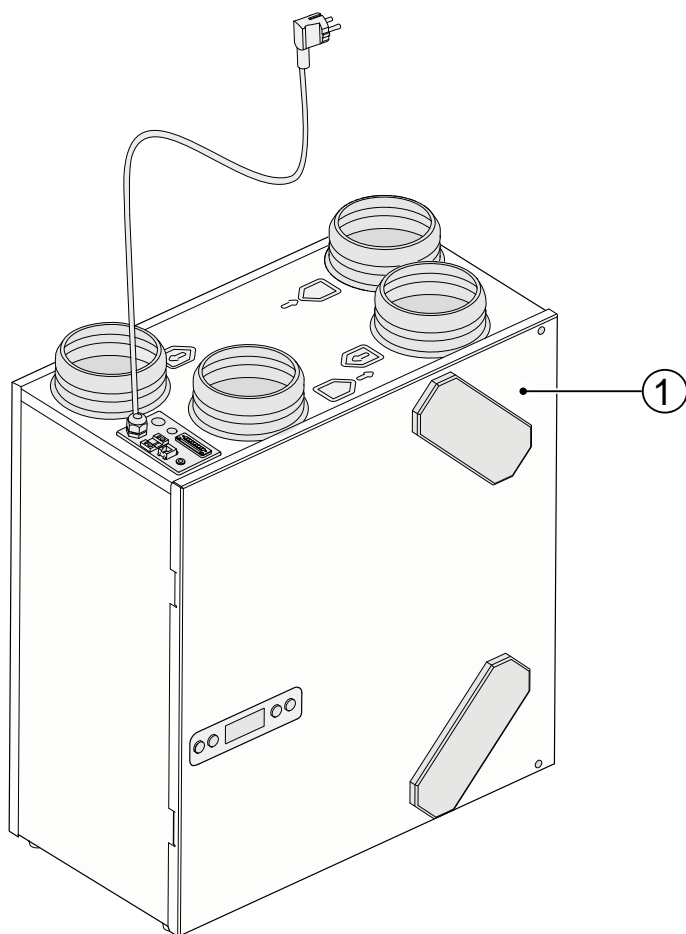
1	Pristatymas	1		9	Techninė priežiūra	22
1.1	Pakuotės turinys	1		9.1	Filtro valymas	22
1.2	„Renovent Excellent 180“ priedai	2		9.2	Techninė priežiūra	23
2	Naudojimas	3		10	Elektros grandinės schema	25
3	Versija	4		10.1	Laidų jungimo schema	25
3.1	Techninė informacija	4		11	Elektros jungčių priedai	26
3.2	Ventiliatorių veikimo diagrama	5		11.1	Jungtys	26
3.3	Išskleistas įrenginio vaizdas	6		11.2	Kelių padėčių perjungiklio prijungimo pavyzdžiai	27
3.4	Jungtys ir matmenys	7		11.2.1	Kelių padėčių perjungiklis su filtro indikacija	27
3.4.1	„Renovent Excellent“ dešinės pusės versija ...	7		11.2.2	Belaidžio nuotolinio valdymo pultas (be filtro indikacijos)	27
3.4.2	„Renovent Excellent“ kairės pusės versija	7		11.2.3	Papildomas kelių padėčių perjungiklis su filtro indikacija	27
4	Naudojimas	8		11.2.4	Papildomas kelių padėčių perjungiklis su belaidžio nuotolinio valdymo pultu	27
4.1	Aprašymas	8		11.3	Sujungimas naudojant „eBus“; visų įrenginių oro srautas vienodas	28
4.2	Apeinamojo kanalo veikimo išankstinės sąlygos	8		11.4	Santykinės drėgmės jutiklio prijungimas	28
4.3	Apsauga nuo užšalimo	8		11.5	Pirminio šildytuvo arba tolesnio šildytuvo prijungimas (tik „Renovent Excellent Plus“) ..	29
4.4	„Renovent Excellent Plus“ versija	8		11.6	Išorinio jungiklio kontakto prijungimas (taikoma tik „Renovent Excellent Plus“)	29
5	Montavimas	9		11.7	Prijungimas prie 0–10 V įvesties (taikoma tik „Renovent Excellent Plus“)	31
5.1	Bendroji montavimo informacija	9		11.8	Geoterminio šilumokaičio prijungimo pavyzdys (taikoma tik „Renovent Excellent Plus“). ..	32
5.2	Įrenginio pastatymas	9		12	Techninė priežiūra	33
5.3	Kondensato išleidimo vamzdžio prijungimas ..	9		12.1	Išardyto įrenginio vaizdas	33
5.4	Ortakių prijungimas	9		12.2	Komponentai, kuriems būtina techninė priežiūra	33
5.5	Elektros jungtys	11		13	Verčių nustatymas	34
5.5.1	Maitinimo kištuko prijungimas	11			ERP vertės	37
5.5.2	Kelių padėčių perjungiklio prijungimas	11			Atitikties deklaracija	38
5.5.3	„eBus“ jungties prijungimas	11				
6	Vaizdas ekrane	12				
6.1	Bendroji informacija apie valdymo pultą	12				
6.2	Veikimo režimas	13				
6.2.1	Sistemos ventiliatoriaus būseną	13				
6.2.2	Oro srauto rodmenys ekrane	13				
6.2.3	Pranešimo apie veikimo režimą tekstas	14				
6.3	Nustatymų meniu	15				
6.4	Nuskaitytų verčių meniu	16				
6.5	Techninės priežiūros meniu	17				
7	Eksploatavimo pradžia	18				
7.1	Įrenginio įjungimas ir išjungimas	18				
7.2	Oro srauto nustatymas	19				
7.3	Kiti montuotojo atliekami nustatymai	19				
7.4	Gamykliniai nustatymai	19				
8	Triktis	20				
8.1	Trikčių nustatymas ir šalinimas	20				
8.2	Ekrane rodomi kodai	20				

1.1 Pakuotės turinys

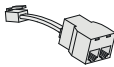



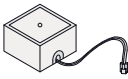
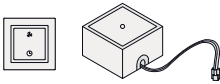
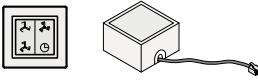
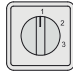
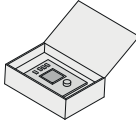
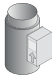




Prieš pradėdami montuoti šilumos atgavimo įrenginį, patikrinkite, ar pateikti visi įrenginio komponentai, ar pervežimo metu įrenginys nepažeistas.

Šilumos atgavimo įrenginio „Renovent Excellent 180“ pakuotėje pateikiami šie komponentai:

- ① Šilumos atgavimo įrenginys „Renovent Excellent 180“
- ② Montavimo prie sienos laikiklio komplektas:
 - pakabinimo juostelės (2 vnt.)
 - apsauginiai dangteliai (3 vnt.)
 - guminė juostelė (1 vnt.)
 - guminiai žiedai (2 vnt.)
 - montavimo instrukcija (1 vnt.)
- ③ PVC kondensato išleidimo vamzdžio prijungimo rinkinys:
 - 1,5 col. x 20 mm sintetinis plečiamasis įdėklas (1 vnt.)
- ④ Dokumentacija:
 - montavimo instrukcija (1 vnt.)



1.2 „Renovent Excellent 180“ priedai

Detalės aprašymas		Detalės kodas
Dalytuvas RJ12		510472
Ant paviršiaus montuojamas „eBus“ CO ₂ jutiklis		532126
Belaidžio nuotolinio valdymo 2 padėčių siųstuvus (su maitinimo elementu)		532170
Belaidžio nuotolinio valdymo 4 padėčių siųstuvus (su maitinimo elementu)		532171
Belaidžio nuotolinio valdymo imtuvas (versija su maitinimo elementu)		532172
Belaidžio 2 padėčių nuotolinio valdymo rinkinys (1 siųstuvus ir 1 imtuvas)		532173
Belaidžio 4 padėčių nuotolinio valdymo rinkinys (1 siųstuvus ir 1 imtuvas)		532174
4 padėčių perjungiklis su filtro indikacija; montuojamas lygioje įgilintoje padėtyje; modulinė jungtis. Tiekiamas su įstatoma plokšte ir dengiamuoju rėmu		540262
Brink Air Control		5104980
Elektrinis tolesnis šildytuvas „Excellent 180“		310730
Elektrinis pirminis šildytuvas „Excellent 180“		310740
Santykinės drėgmės jutiklis		310657
F6 filtrų rinkinys (2 vnt.)		531600
Filtras F7 (1 vnt.)		553025

„Brink Renovent Excellent“ – tai taupius ventiliatorius naudojantis vėdinimo įrenginys su šilumos atgavimu, kurio našumas 95 proc., o didžiausias vėdinimo pajėgumas 180 m³/val.

„Renovent Excellent 180“ savybės:

- valdymo pulte tolygiai reguliuojamas oro srautas;
- filtro indikacija ant įrenginio, taip pat filtro indikacijos ant kelių padėčių perjungiklio galimybė;
- apsaugos nuo užšalimo sistema, užtikrinanti optimalų įrenginio darbą esant žemai lauko temperatūrai ir, jei reikia, įjungianti papildomą sumontuotą pirminį šildytuvą;
- žemas skleidžiamo triukšmo lygis;
- standartinio rinkinio įrenginys teikiamas su automatinio apėjimo sistema;
- pastovaus srauto valdymas;
- mažos energijos sąnaudos;
- didelis efektyvumas.

Teikiami dviejų tipų „Renovent Excellent 180“ įrenginiai:

- **„Renovent Excellent 180“**
- **„Renovent Excellent 180 Plus“**

Palyginti su standartiniu „Renovent Excellent 180“, „Renovent Excellent 180 Plus“ įtaisyta išplėsta valdymo plokštė, užtikrinanti didesnę sujungimo variantų skaičių.

Šiose montavimo instrukcijose aprašyti abu įrenginiai: standartinis „Renovent Excellent 180“ ir „Renovent Excellent 180 Plus“.


Gaminamos dvi „Renovent Excellent (Plus)“ versijos: kairės pusės ir dešinės pusės. Kairės pusės versijoje filtrai įtaisyti kairėje už filtrų kaiščių; dešinės pusės versijoje filtrai įtaisyti dešinėje už filtrų kaiščių. Ortakių padėtis šiose dvejose versijose skirtinga! Tinkamą ortakių kanalų prijungimo vamzdžių padėtį ir matmenis žr. 3.4.1 arba 3.4.2 skyriuje atitinkamai.

Užsakydami įrenginį, visada nurodykite teisingą reikiamą tipą; vėlesnis pritaikymas kito tipo įrenginiui yra neįmanomas.

„Renovent Excellent 180“ pateikiamas su 230 V maitinimo tinklo kištuku ir jungtimi kelių padėčių perjungikliui jungti išorinėje įrenginio dalyje.

„Renovent Excellent 180“ versijų tipai				
Tipas	„L“ arba „R“ versija	Ortakių vamzdžių padėtis	Maitinimo tiekimas	Tipo kodas
„Renovent Excellent 180“	Kairės pusės versija	4 jungtys viršuje	Maitinimo kištukas	„4/0 L“
	Dešinės pusės versija	4 jungtys viršuje	Maitinimo kištukas	„4/0 R“
„Renovent Excellent 180 Plus“	Kairės pusės versija	4 jungtys viršuje	Maitinimo kištukas	„4/0 L+“
	Dešinės pusės versija	4 jungtys viršuje	Maitinimo kištukas	„4/0 R+“

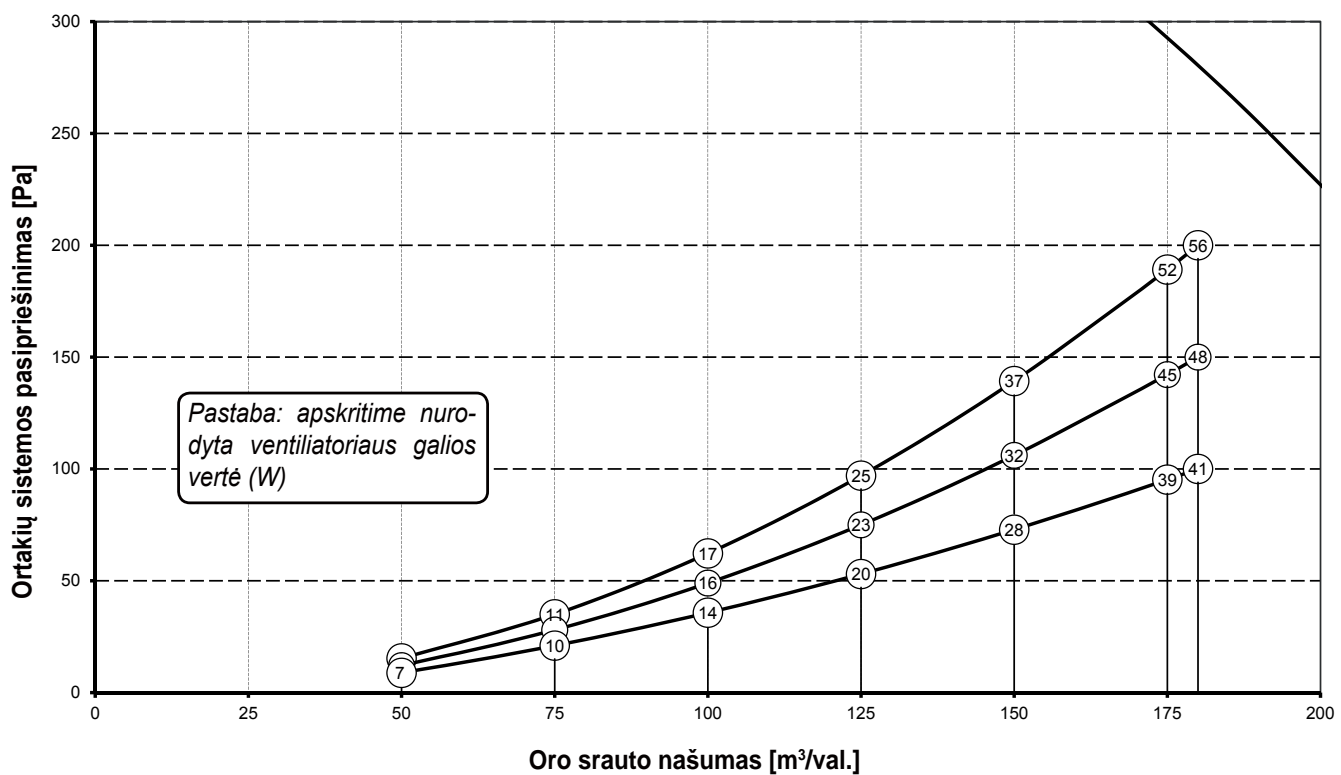
3.1 Techninė informacija

	„Renovent Excellent 180“			
Maitinimo įtampa [V / Hz]	230 / 50			
Apsaugos lygis	IP30			
Matmenys (plotis x aukštis x gylis) [mm]	560 x 600 x 315			
Ortakio skersmuo [mm]	Ø 125			
Kondensato išleidimo vamzdžio išorinis skersmuo [mm]	Ø 20			
Svoris [kg]	25			
Filtro klasė	G3 (pasirinktinai F6)			
Ventiliatoriaus nustatymas (gamyklinis nustatymas)		1	2	3
Ventiliacijos našumas [m³/val.]	50	75	100	150
Leistinasis ortakio sistemos pasipriešinimas [Pa]	7–15	21–35	36–62	73–139
Vardinė galia [W]	13–14	20–22	28–34	56–74
Vardinė srovė [A]	0,12–0,14	0,19–0,20	0,26–0,29	0,51–0,62
Didž. vardinė srovė [A]	1,48			
Cos φ	0,44–0,46	0,45–0,49	0,47–0,51	0,48–0,52

„Excellent 180“ garso galia				
Ventiliacijos našumas [m³/val.]		75	100	150
Garso galios lygis Lw (A)	Statinis slėgis [Pa]	40	80	160
	Korpuso triukšmo emisija [dB(A)]	32	39	48
	Ortakis „iš patalpų“ [dB(A)]	31	37	45,5
	Ortakis „į patalpas“ [dB(A)]	49	56	66

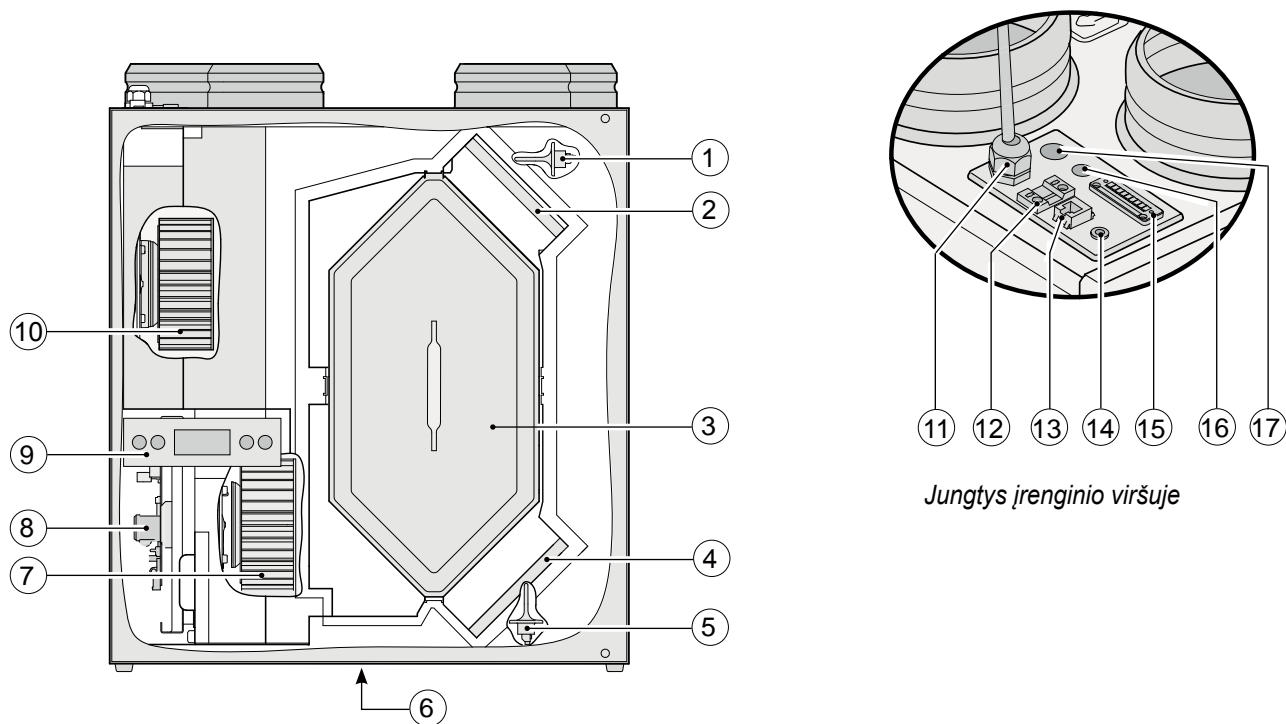
Praktikoje nurodytos reikšmės dėl matavimo paklaidų gali skirtis iki 1 dB(A)

3.2 Ventiliatorių veikimo diagrama



„Renovent Excellent 180“ ventiliatorių veikimo diagrama

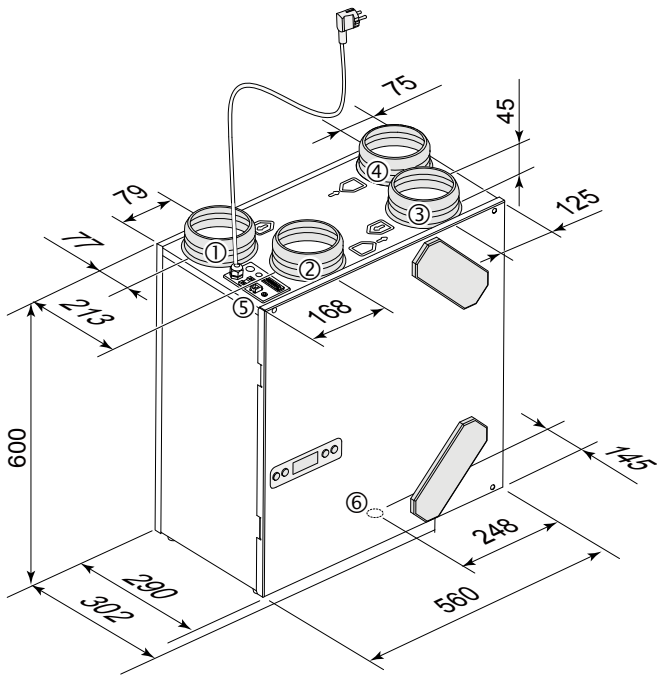
3.3 Išskleistas prietaiso vaizdas



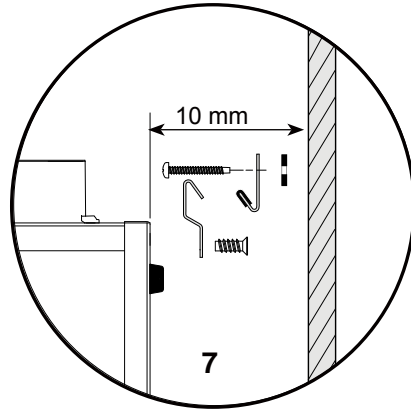
1	Patalpos temperatūros jutiklis	Matuoja iš patalpos išmetamo oro temperatūrą
2	Išmetamo oro filtras	Filtruoja oro srautą iš patalpos
3	Šilumokaitis	Užtikrina šilumos mainus tarp tiekiamo ir išmetamo oro
4	Tiekiamo oro filtras	Filtruoja į patalpas tiekiamą išorės orą
5	Lauko temperatūros jutiklis	Matuoja oro temperatūrą lauke
6	Kondensato išleidimo vamzdis	Kondensato išleidimo vamzdžio prijungimas
7	Oro ištraukimo ventiliatorius	Išmeta orą iš patalpos į atmosferą
8	Valdymo plokštė	Joje sumontuoti veikimo valdymo elektronikos elementai
9	Ekranas ir 4 valdymo mygtukai	Naudotojo ir valdymo elektronikos sąsaja
10	Oro tiekimo ventiliatorius	Tiekia šviežią orą į patalpą
11	230 V maitinimo laidas	230 V maitinimo laidas su riebokšliu
12	„eBus“ jungtis	„eBus“ jungties dviejų kontaktų priveržiama jungtis
13	Kelių padėčių perjungiklio modulinė jungtis	Laido į kelių padėčių perjungiklį (gali būti su filtro indikacija) jungtis
14	Techninės priežiūros jungtis	Kompiuterio jungtis techninės priežiūros tikslais
15	9 kontaktų jungtis	Įvairios valdymo įvestys ir išvestys; tik „Plus“ versijoje
16	Papildomas riebokšlis	Pavyzdžiui, laidui į santykinės drėgmės jutiklį
17	Papildomas riebokšlis	Pavyzdžiui, 230 V laidui į pirminį šildytuvą arba tolesnį šildytuvą; tik „Plus“ versijoje

3.4 „Renovent Excellent 180“ jungtys ir matmenys

3.4.1 „Renovent Excellent“ dešinės pusės versija

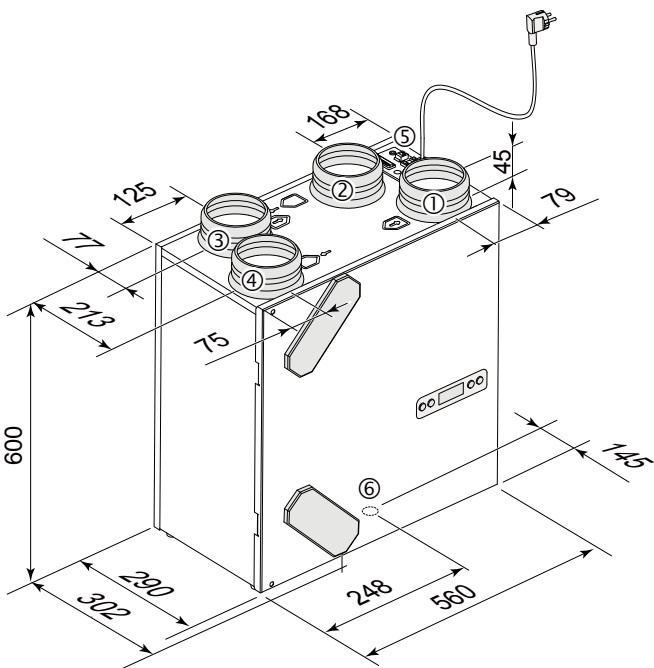


„Renovent Excellent 180“ dešinės pusės versija „4/0“







Montavimo prie sienos komplekto pastatymas

3.4.2 „Renovent Excellent“ kairės pusės versija



„Renovent Excellent 180“ kairės pusės versija „4/0“

- ① = Į patalpas 
- ② = Į atmosferą 
- ③ = Iš patalpų 
- ④ = Iš atmosferos 
- ⑤ = Elektros jungtys
- ⑥ = Kondensato išleidimo vamzdžio prijungimas
- ⑦ = Montavimo prie sienos laikiklis (guminė juostelė, poveržlės ir dangteliai turi būti teisingose padėtyse)

4.1 Aprašymas

Įrenginys teikiamas paruoštas eksploatuoti po prijungimo ir funkcionuoja visiškai automatiškai. Iš patalpos išmetamas oras sušildo įtraukiamą šviežią ir švarų išorės orą. Tai taupo energiją, o į reikiamas patalpas tiekiamas šviežias oras.

Valdymo sistema veikia keturiais ventiliacijos režimais.

Priklausomai nuo prijungto kelių padėčių perjungiklio, galima

naudoti 3 arba 4 ventiliacijos režimus. Kiekviename ventiliacijos režime galima atskirai reguliuoti oro srautą. Pastovaus srauto reguliavimo sistema užtikrina, kad tiekimo ir ištraukimo ventiliatorių sukuriamas oro srautas nepriklausytų nuo slėgio ortakiuose.

4.2 Apeinamojo kanalo veikimo išankstinės sąlygos

Dėl kompaktiškos konstrukcijos, įrenginyje nėra apeinamojo kanalo sklaidytuvo, tačiau jame veikia apeinamojo kanalo sistema. Apeinamuoju kanalu vadinama sistema, kada tiekimo ventiliatorius išjungiamas, kai tenkinamos apeinamojo kanalo veikimo išankstinės sąlygos. Tuomet per šilumokaitį teka tik mechaninis išmetamo oro srautas, todėl esant šioms sąlygoms

(nepageidaujamas) šilumos atgavimas nevyksta. Optimaliam šios sistemos veikimui reikalingas natūralus oro tiekimas. Vadovaujamesi prielaida, kad, patalpose esant labai aukštai temperatūrai, naudotojas nesąmoningai atvers langus komforto sumetimais. Apeinamojo kanalo veikimą galima reguliuoti nustatymų meniu 5, 6 ir 7 veiksmuose (žr. 13 skyrių).

Apeinamojo kanalo veikimo išankstinės sąlygos

Apeinamasis kanalas įjungtas	<ul style="list-style-type: none"> - Išorinė temperatūra aukštesnė nei 7 °C ir - išorinė temperatūra žemesnė už temperatūrą vidaus patalpoje, ir - temperatūra patalpoje aukštesnė už temperatūrą, nustatytą nustatymų meniu 5 veiksmo (standartiškai nustatyta 22 °C)
Apeinamasis kanalas išjungtas	<ul style="list-style-type: none"> - Išorinė temperatūra žemesnė nei 7 °C arba - išorinė temperatūra aukštesnė už temperatūrą vidaus patalpoje, arba - temperatūra patalpoje žemesnė už temperatūrą, nustatytą nustatymų meniu 5 veiksmo, atėmus temperatūrą, iš anksto nustatytą histerezės (6 veiksmo). Gamykloje nustatoma 20°C temperatūros vertė (22,0°C minus 2,0°C).

4.3 Apsauga nuo užšalimo

Šilumokaičio apsaugai nuo užšalimo labai žemos išorinės temperatūros sąlygomis, „Renovent Excellent 180“ naudojama apsaugos nuo užšalimo sistema. Temperatūros jutikliai matuoja temperatūrą visame šilumokaityje ir, jei sumontuotas papildomas pirminis šildytuvas, jis įjungiamas, kai reikalinga.

Tai užtikrina tinkamai subalansuotą vėdinimą taip pat ir esant labai žemai išorinei temperatūrai. Jei esant įjungtam pirminiam šildytuvui šilumokaičio temperatūra vis tiek ima kristi žemiau nulio, įrenginyje sukuriamas tolygus disbalansas.

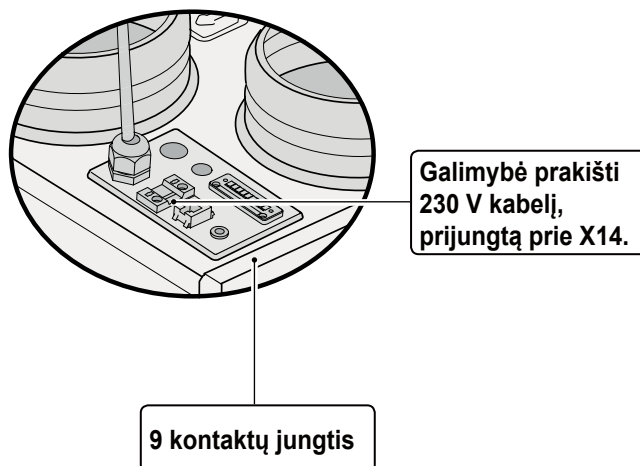
4.4 „Renovent Excellent Plus“ versija

Taip pat teikiama „Renovent Excellent 180“ versija „Plus“. Šioje versijoje sumontuota kitokia valdymo plokštė su 2 papildomomis jungtimis (X14 ir X15), suteikianti daugiau prijungimo galimybių įvairiais naudojimo atvejais.

„Plus“ versijoje įtaisyta 9 kontaktų jungtis, valdymo plokštėje prijungta prie X15. Ši 9 kontaktų jungtis prieinama „Renovent Excellent 180“ viršutinėje dalyje.

2 kontaktų jungtis X14 prieinama patraukus įrenginio valdymo plokštę į priekį nuo įrenginio (žr. 9.2 skyriaus 1–5 punktus). „Plus“ versijos įrenginio viršuje įtaisytas papildomas riebokšlis. Naudojant šį riebokšlį galima prakišti 230 V kabelį, prijungtą prie jungties X14, į įrenginio išorę. Visada naudokite riebokšlį su įtempimo atleidimo įtaisu.

Daugiau informacijos apie jungčių X14 ir X15 prijungimo galimybes žr. 11.1 skyriuje.



5.1 Bendroji montavimo informacija

Įrenginio sumontavimas

1. Įrenginio pastatymas (5.2 skyrius)
2. Kondensato išleidimo vamzdžio prijungimas (5.3 skyrius)
3. Ortakių prijungimas (5.4 skyrius)
4. Elektros jungtis:
maitinimo tinklo, kelių padėčių perjungiklio prijungimas ir, jei reikia, „eBus“ prijungimas (5.5 skyrius)

Montavimas turi būti atliekamas pagal:

- patalpų ventiliavimo kokybės reikalavimus;
- subalansuotos patalpų ventilacijos kokybės reikalavimus;
- patalpų ir gyvenamųjų statinių ventiliavimo taisykles;
- žemos įtampos įrenginių saugos taisykles;
- prijungimo prie patalpų ir gyvenamųjų namų vidinės kanalizacijos taisykles;
- bet kokias papildomas vietinių komunalinių įstaigų taisykles;
- „Renovent Excellent 180“ montavimo instrukcijas.

5.2 Įrenginio pastatymas

„Renovent Excellent“ galima pritvirtinti tiesiai prie sienos naudojant tam tikslui pateiktus montavimo laikiklius. Siekiant išvengti vibracijos, įrenginį reikia pritvirtinti prie tvirtos sienos, kurios svoris ne mažesnis kaip 200 kg/m². Gipso blokų arba metalinės karkasinės sienos tvirtumas nepakankamas! Tokiu atveju reikalingi papildomi statybiniai elementai, pvz., dvigubos plytelės arba papildomi karkasai. Jei pageidaujama, galima užsakyti montavimo atramą, skirtą naudoti montuojant ant grindų. Be to, reikia atsižvelgti į toliau nurodytas sąlygas.

- Įrenginys turi būti pastatytas lygiai.

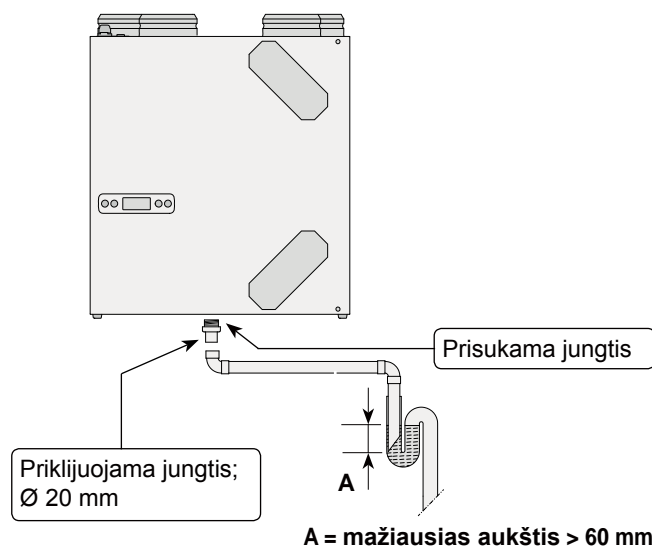
- Montavimo patalpoje turi būti tinkama kondensato išleidimo įranga su oro sulaikymo sklende ir nuolydžiu.
- Montavimo patalpa turi būti apsaugota nuo šalčio poveikio.
- Pasirūpinkite, kad prieš įrenginį būtų ne mažesnė kaip 70 cm pločio laisva erdvė, o virš įrenginio – 1,8 m laisvos vietos.
- Rekomenduojame nemontuoti šilumos atgavimo įrenginio vidutiniškai aukšto santykinio drėgnumo erdvėse (pvz., vonios kambaryje). Tai padės išvengti kondensato susidarymo šilumos atgavimo įrenginio išorėje.

5.3 Kondensato išleidimo vamzdžio prijungimas

„Renovent Excellent“ kondensato išleidimo vamzdis įstatomas per apatinį skydelį. Kondensatą reikia išleisti per išleidimo vamzdį.

Kondensato išleidimo vamzdis pateikiamas neprijungtas prie įrenginio, montuotojas turi jį prisukti. Naudokite PTFE (teflono) juostą, kad jungtis būtų sandari. Didžiausias sukimo momentas 10 Nm. Šios kondensato išleidimo vamzdžio jungties išorinis skersmuo 20 mm.

Prie jos galima priklijuoti kondensato išleidimo liniją, jeigu reikia, panaudojant stačiakampę alkūnę. Montuotojas gali priklijuoti kondensato išleidimo vamzdį prie įrenginio apatinės dalies pageidaujamoje padėtyje. Išleidimo vamzdžio galas turi būti po vandeniu, U formos oro sulaikymo įtaise. Prieš prijungdami kondensato išleidimo vamzdį prie įrenginio, įpilkite vandenį į U formos arba S formos oro sulaikymo įtaisą, kad oras nepraeitų.



5.4 Ortakių prijungimas

Oro ištraukimo kanale nebūtina įrengti valdymo sklaidytuvą. Pats įrenginys kontroliuoja oro srautus. Siekiant išvengti kondensato susidarymo lauko oro tiekimo ortakio ir oro ištraukimo kanalo išorėje pasroviui už „Renovent Excellent“, šiuose ortakiuose turi būti įrengtas išorinis garų barjeras kiek įmanoma arčiau įrenginio. Jei naudojamas termiškai izoliuotas vamzdynas, papildoma izoliacija nėra būtina.

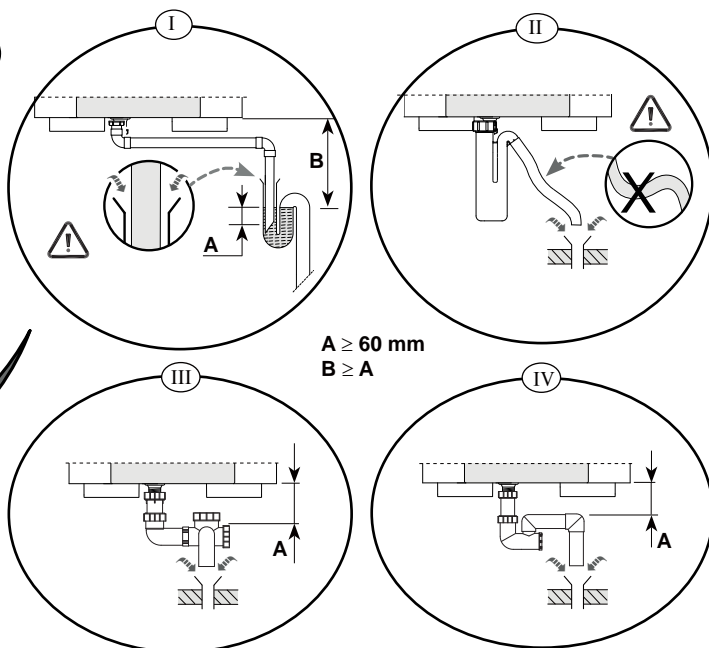
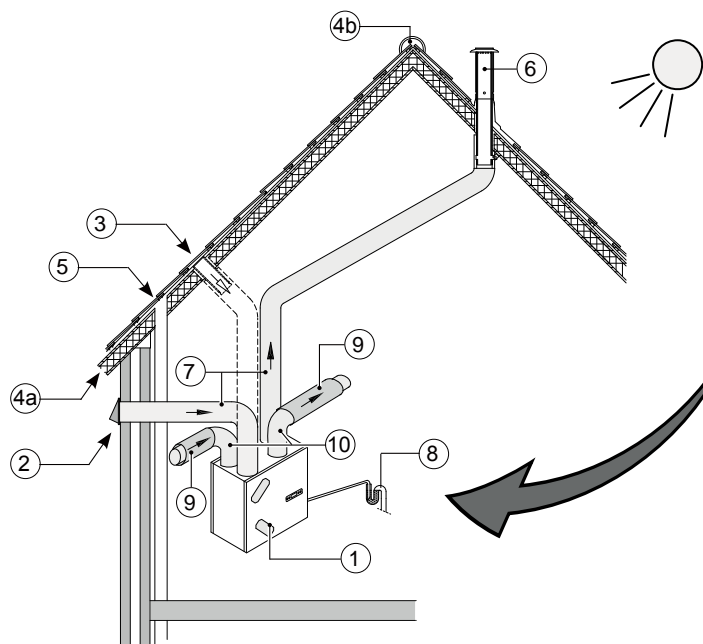
Siekiant, kad įrenginio keliamas triukšmas neviršytų didžiausio leidžiamo 30 dB lygio, kiekvieno konkretaus įrenginio atveju reikia įvertinti, kokias triukšmo ribojimo priemones taikyti.

Laikantis minimalių reikalavimų, reikia naudoti duslintuvą, kurio ilgis ne mažesnis nei 1 m, tačiau gali prireikti ir

papildomų priemonių. Susisiekite su „Brink“ konsultavimo skyriumi, jei turite kokių nors klausimų šia tema.

Įvertinkite tarpusavio triukšmus ir įrenginio keliamą triukšmą, taip pat įmontuotuosiuose ortakiuose. Siekiant užkirsti kelią tarpusavio triukšmams, ortakiuose suprojektuokite atsišakojimus į sklaidytuvus. Jei reikia, izoliuokite oro tiekimo kanalus, pavyzdžiui, kai jie įrengti izoliuoto apvalkalo išorėje. Rekomenduojame naudoti „Brink“ įmontuotuosius ortakius. Šie ortakiai sukurti siekiant kuo mažesnio ortakių sistemos pasipriešinimo.

Su „Renovent Excellent 180“ reikia naudoti 125 mm skersmens ortakius.

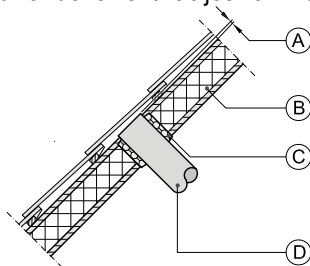


- 1 = „Renovent Excellent 180“ kairės pusės versija „4/0“ (montavimo lygis)
- 2 = Pagrindinis ventilacijos oro tiekimas
- 3 = Ventilacijos oro tiekimas po čerpėmis
- 4a= Įsiurbimui atvira apatinė stogo dangos sritis
- 4b= Įsiurbimui atvira viršutinė stogo dangos sritis
- 5 = Nutekamojo vandens sistemos ventilacijos kaminas

- 6 = Pasirinkta išmetamo oro ventilacijos vieta; naudokite „Brink“ izoliuotą stogo ventilacijos movą.
- 7 = Termiškai izoliuotas vamzdynas
- 8 = Kondensato išleidimo vamzdis
- 9 = Duslintuvas
- 10 = Ortakiai iš patalpų ir į patalpas

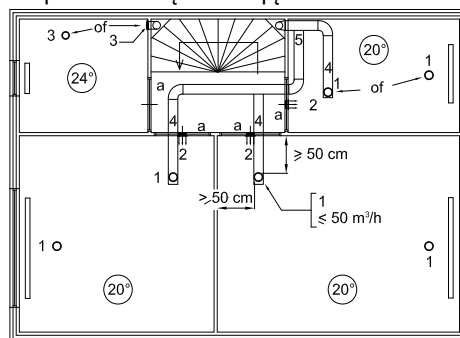
- Lauko oro tiekimo į patalpas angą geriau įrengti apsaugotoje nuo tiesioginių saulės spindulių vietoje, pageidautina sienoje arba stogo užlaide. Jei lauko oras įsiurbiamas po čerpėmis, užtikrinkite, kad ant stogo pakloto nesusidarytų kondensatas ir vanduo negalėtų patekti į vidų. Ventilacijos oras gali būti įsiurbiamas po čerpėmis, jei oras laisvai cirkuliuoja stogo dangos viršutinėje ir apatinėje dalyse, o nutekamojo vandens ventilacijos kaminas iškyla virš čerpių.

- Mechaninės ventilacijos išvesties ir nutekamojo vandens ventilacijos kaminėlio padėtis įvesties atžvilgiu turi būti parinkta taip, kad nekiltų nepatogumų.
- Įvesties vožtuvų vietą parinkite taip, kad į sistemą nepatektų tarša ir nesusidarytų skersvėjai. Rekomenduojame naudoti „Brink“ tiekimo sklaidytuvus.
- Venkite naudoti klijus naftos produktų pagrindu oro vėdinimo sistemose.
- Patalpos, kuriose veikia statybinė drėgmė, turi būti natūraliai išvėdintos per tam tikrą laikotarpį!



- A = 10 mm tarpas virš stogo pakloto
- B = Stogo izoliacija
- C = Putų sandariklis
- D = Papildomo oro tiekimo vamzdis turi būti rūpestingai izoliuotas ir apsaugotas garų barjeru

- Oro išvesties kanalą praveskite per stogo paklotą tokiu būdu, kad ant stogo pakloto nesusidarytų kondensatas.
- Sumontuokite oro išmetimo ortakį tarp „Renovent Excellent“ ir stogo movos tokiu būdu, kad paviršiuje nesusidarytų kondensatas.
- Visada naudokite izoliuotą stogo ventilacijos movą.
- Veikiant didžiausiu ventilacijos pajėgumu, didžiausias leistinasis ortakio sistemos pasipriešinimas yra 150 Pa. Jei ortakio sistemos pasipriešinimas viršija šią vertę, didžiausias ventilacijos pajėgumas bus mažesnis.



- 1 = „Brink“ oro tiekimo sklaidytuvai
- 2 = Oro tiekimas anga sienoje
- 3 = Išmetimo vožtuvas lubose arba aukštai sienoje
- 4 = Apsauga nuo tarpusavio triukšmų
- 5 = Pageidautina „Brink“ įmontuoti ortakiai

a = 2 cm tarpas durų apačioje.

Įrenkite pakankamo dydžio skysčio persipildymo angas, palikite 2 cm tarpą durų apačioje.

5.5 Elektros jungtys

5.5.1 Maitinimo laido kištuko prijungimas

Įrenginio maitinimo kabelio kištukas įkišamas į lengvai pasiekiamą kištukinį elektros tinklo lizdą su žemėjimo kontaktu. Elektros instaliacija privalo atitikti vietinės elektros energijos tiekimo įmonės reikalavimus.

Pasirūpinkite, kad būtų galima papildomai prijungti 1 000 W pirminį šildytuvą arba tolesnį šildytuvą.



Perspėjimas

Ventiliatoriuose ir valdymo plokštėje veikia aukšta įtampa. Atlikdami įrenginio aptarnavimo darbus, visada atjunkite maitinimo įtampą nuo įrenginio, ištraukdami maitinimo kabelio kištuką iš kištukinio elektros tinklo lizdo.

5.5.2 Kelių padėčių perjungiklio prijungimas

Kelių padėčių perjungiklis (nepateikiamas su įrenginiu) prijungiamas prie modulinės RJ12 tipo jungties (prijungtos prie X2 valdymo plokštėje), įtaisytos įrenginio viršuje.

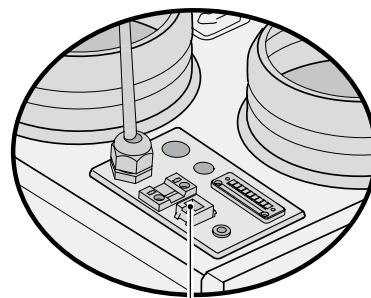
Priklausomai nuo naudojamo kelių padėčių perjungiklio tipo, prie jo gali būti prijungtas RJ11 arba RJ12 tipo kištukas.

- Visais atvejais, norint prijungti kelių padėčių perjungiklį su filtro indikacija, reikalinga RJ12 jungtis su 6 šerdžių modulinio laidu.
- Visais atvejais, norint prijungti 3 padėčių perjungiklį be filtro indikacijos, reikalinga RJ11 jungtis su 4 šerdžių modulinio laidu.

Norėdami pavyzdžių, kaip prijungti kelių padėčių perjungiklį, žr. schemas 11.2.1 ir 11.2.4 skyriuose.

Kiti galimi būdai apima belaidžio nuotolinio valdymo pulto arba kelių padėčių perjungiklių derinio prijungimą.

4 padėčių perjungiklis taip pat gali būti naudojamas 30 minučių trukmės galios padidinimo režimui suaktyvinti, nustačius jungiklį į 3 padėtį mažiau nei 2 sekundėms, o tada iš karto jį grąžinus į 1 arba 2 padėtį. Galios padidinimo režimą galima nustatyti iš naujo nustačius jungiklį į 3 padėtį ilgiau nei 2 sekundėms arba perjungus jį į neveikimo (S) režimą.

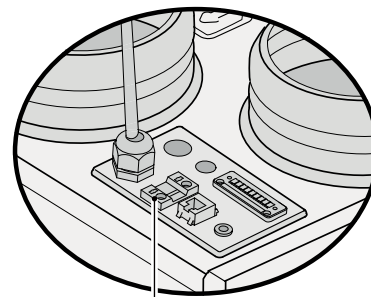


modulinė jungtis

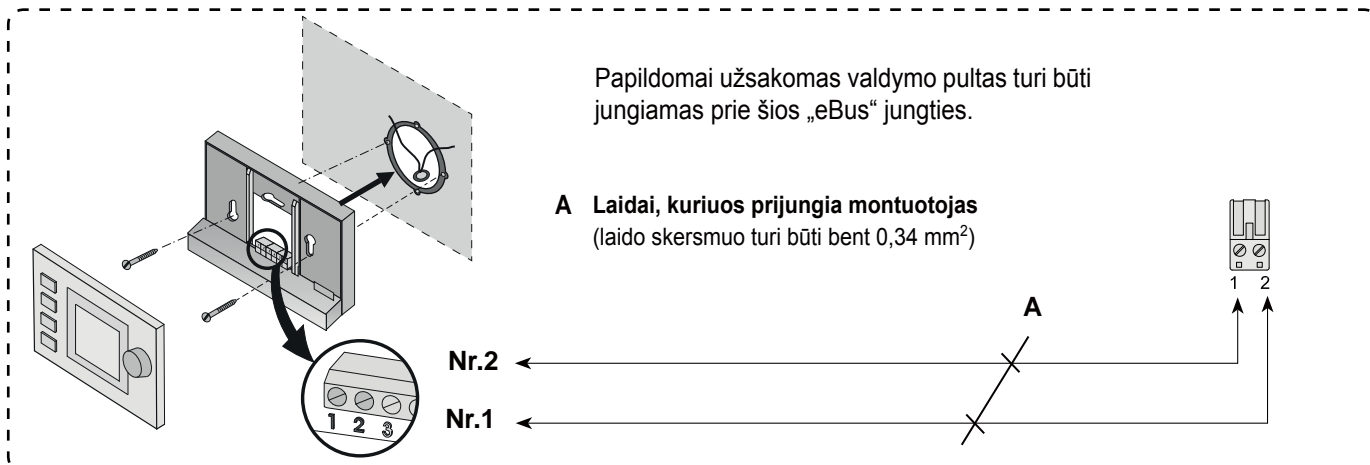
5.5.3 „eBus“ jungties prijungimas

„Renovent Excellent“ naudoja „eBus“ protokolą. 2 kontaktų nuimama priveržiama jungtis, skirta prijungti „eBus“, įtaisyta įrenginio viršuje.

Pavyzdžiui, „eBus“ protokolą galima naudoti įrenginiams sujungti (pakopinis valdymas) (žr. 11.3 skyrių). Kadangi poliškumas yra labai svarbus, kontaktą X1-1 visada junkite prie X1-1, o X1-2 – prie X1-2; jei sukeisite šiuos kontaktus vietomis, įrenginys neveiks!



2 kontaktų jungtis



6.1 Bendroji informacija apie valdymo pultą

Ekrane nurodomas įrenginio dabartinis veikimo režimas. Keturiais valdymo mygtukais galite peržiūrėti ir keisti nustatymus valdymo pulto programoje.

Ijungus „Renovent Excellent“ maitinimą, ekrane 2 sekundėms įsijungia visi simboliai; tuo pačiu metu 60 sekundžių įjungiamas foninis apšvietimas.

Paspaudus kurį vieną iš valdymo mygtukų, ekranas ima šviesti 30 sekundžių.

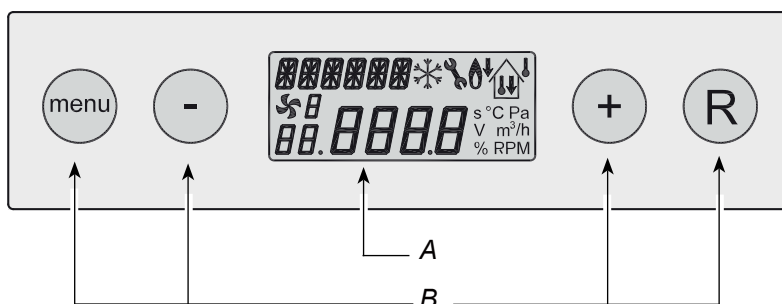
Jei nepaspaudžiamas joks mygtukas ir nesusidaro jokia nenumatyta situacija (pavyzdžiui, blokuojanti triktis), ekrane nurodomas **veikimo režimas** (žr. 6.2 skyrių).

Paspaudus meniu mygtuką „Menu“, mygtukais „+“ arba „-“ galima pasirinkti kurį nors iš šių trijų meniu:

- **Nustatymų meniu** (SET); žr. 6.3 skyrių (*Settings menu*)
- **Nuskaitytų verčių meniu** (READ); žr. 6.4 skyrių (*Readout menu*)
- **Techninės priežiūros meniu** (SERV); žr. 6.5 skyrių (*Service menu*)

Paspauskite grįžimo mygtuką R, jei norite išjungti bet kurį pasirinktą meniu ir įjungti įrenginio darbinį režimą.

Trumpam nuspauskite mygtuką R (trumpiau nei 5 sekundes), jei norite įjungti ekrano foninį apšvietimą, nieko nekeisdami meniu nustatymuose.



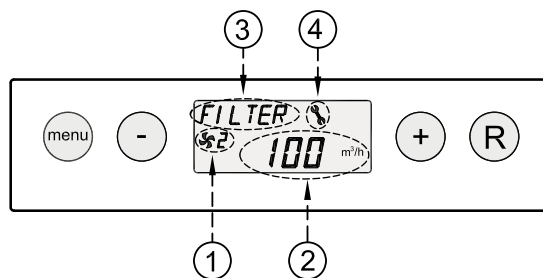
A = ekranas
B = 4 valdymo mygtukai

Mygtukas	Atliekamas veiksmas
Menu	Ijungia nustatymų meniu; pereina prie kito veiksmo antriniame meniu; patvirtina pakeistą vertę.
-	Paslenka; keičia vertę; įjungia arba išjungia „Renovent Excellent“ darbinį režimą (nuspauskite 5 sekundėms).
+	Paslenka; keičia vertę.
R	Grįžta vienu žingsniu atgal meniu; atšaukia vertės keitimą; iš naujo nustato filtrą (nuspauskite 5 sekundėms), pašalina gedimų istoriją.

6.2 Veikimo režimas

Veikimo režimo ekrane vienu metu gali būti nurodytos 4 skirtingos situacijos / vertės.

- 1 = **Ventiliatoriaus režimo būseną**, rodo susietus įrenginius (žr. 6.2.1 skyrių)
- 2 = **Oro srautas** (žr. 6.2.2 skyrių)
- 3 = **Pranešimų tekstas**, pvz., pranešimas apie filtro būseną, išorinio jungiklio kontakto įjungimą ir t. t. (žr. 6.2.3 skyrių)
- 4 = **Gedimo simbolis** (žr. 8.1 ir 8.2 skyrius)

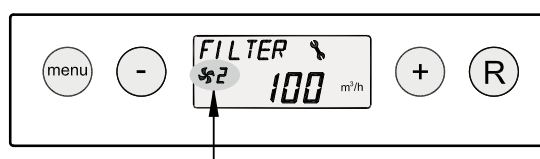


6.2.1 Sistemos ventiliatoriaus būseną

Šioje ekrano dalyje rodomas ventiliatoriaus simbolis kartu su skaičiumi.

Ventiliatoriaus simbolis rodomas, kai veikia tiekimo ir ištraukimo ventiliatoriai. Ventiliatoriams nustojus veikti, ventiliatoriaus simbolis ekrane neberodomas.

Skaičius šalia ventiliatoriaus simbolio nurodo ventiliatoriaus veikimo režimą. Šių skaičių verčių paaiškinimai pateikti lentelėje toliau.



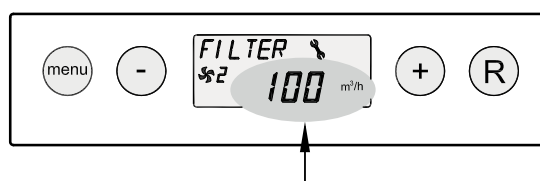
Ventiliatoriaus veikimo režimo būseną ekrane	Aprašymas
	Tiekimo ir ištraukimo ventiliatoriai veikia 50 m³/val. greičiu arba jie yra sustabdyti. ¹⁾ Ši situacija priklauso nuo nustatymo 1 veiksmo (žr. 13 skyrių).
	Tiekimo ir ištraukimo ventiliatoriai veikia 1 režime, nustatytame kelių padėčių perjungiklyje. Oro srautas priklauso nuo nustatymo 2 veiksmo (žr. 13 skyrių).
	Tiekimo ir ištraukimo ventiliatoriai veikia 2 režime, nustatytame kelių padėčių perjungiklyje. Oro srautas priklauso nuo nustatymo 3 veiksmo (žr. 13 skyrių).
	Tiekimo ir ištraukimo ventiliatoriai veikia 3 režime, nustatytame kelių padėčių perjungiklyje. Oro srautas priklauso nuo nustatymo 4 veiksmo (žr. 13 skyrių).
	Šis „Renovent Excellent“ sujungtas naudojant „eBus“. „Renovent Excellent“ tiekimo ir ištraukimo ventiliatoriai veikia pagal pagrindiniame (<i>master</i>) „Renovent“ įjungtą ventiliacijos režimą; be to, (tik pakopinės jungties atveju) ekrane nurodomas atitinkamo pavaldaus (<i>slave</i>) „Renovent“ numeris. Oro srautas priklauso nuo pagrindiniame (<i>master</i>) „Renovent“ atliktų nustatymų veiksmų.
¹⁾ Naudojant 3 padėčių perjungiklį, režimas nenaudojamas.	

6.2.2 Oro srauto rodmenys ekrane

Šioje srityje nurodomas tiekimo arba ištraukimo ventiliatoriaus sukuriamas oro srautas.

Jei tiekimo arba ištraukimo ventiliatoriai sukuria skirtingus oro srautus, pavyzdžiui, naudojant išorinio jungiklio kontaktą, visuomet nurodoma didžiausioji oro srauto vertė.

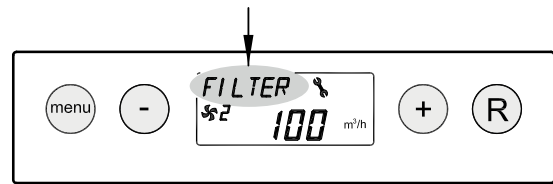
Jei įrenginys išjungiamas naudojant programinę įrangą, šioje ekrano srityje rodomas tekstas „OFF“ (IŠJUNGTA) (žr. 7.1 skyrių).



6.2.3 Pranešimo apie veikimo režimą tekstas

Šioje ekrano dalyje gali būti rodomas pranešimo tekstas. Pranešimo tekstui „Filter“ (Filtras) visada suteikiama pirmenybė kitų pranešimo tekstų atžvilgiu.

Darbinio režimo metu ekrane gali būti rodomi šie pranešimų tekstai.



Pranešimo tekstas ekrane	Aprašymas	
FILTER (FILTRAS)	Jei ekrane rodomas pranešimas „FILTER“, filtrą būtina išvalyti arba pakeisti; išsamią informaciją šia tema žr. 9.1 skyrių.	
„Slave 1“ (1 pavaldusis), „Slave 2“ (2 pavaldusis) ir t. t.	Susietų įrenginių atveju, šis pranešimo tekstas nurodo, kuris įrenginys veikia kaip „1 pavaldusis“ – „9 pavaldusis“; išsamią informaciją šia tema žr. 11.3 skyrių. Pagrindiniame (Master) įrenginyje ekrano vaizdas įprastas, nepriklausomai nuo ventiliacijos režimo.	 Pagrindinis įrenginys Pavaldusis įrenginys
EWT (Taikoma tik „Plus“ versijai)	Jei ekrane rodomas pranešimas „EWT“, geoterminis šilumokaitis yra jungtas. Išsamią informaciją taip pat žr. 11.8 skyrių.	
CN1 arba CN2 (Taikoma tik „Plus“ versijai)	Jei ekrane rodomas pranešimas „CN1“ arba „CN2“, viena iš išorinio jungiklio įvesčių yra įjungta. Taip pat žr. 11.6 skyrių.	
V1 arba V2 (Taikoma tik „Plus“ versijai)	Jei ekrane rodomas pranešimas „V1“ arba „V2“, viena iš išorinių 0–10 V įvesčių yra įjungta. Taip pat žr. 11.7 skyrių.	

6.3 Nustatymų meniu

Kad įrenginys veiktų optimaliai, pritaikant įrenginio veikimo režimą prie konkrečios įrengimo situacijos, nustatytas vertes galima keisti nustatymų meniu; nustatytų verčių sąrašą žr. 13 skyriuje. Kai kurios nustatytos vertės, pavyzdžiui, oro srautų vertės, įrašytos techniniuose projektiniuose duomenyse.

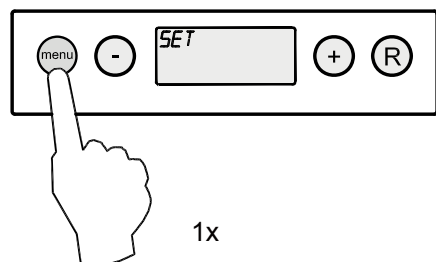
Perspėjimas:

Kadangi pakeitimai gali įtakoti tinkamą įrenginio veikimą, dėl šiame dokumente neaprašytų nustatymų pakeitimų konsultuokitės su „Brink“.

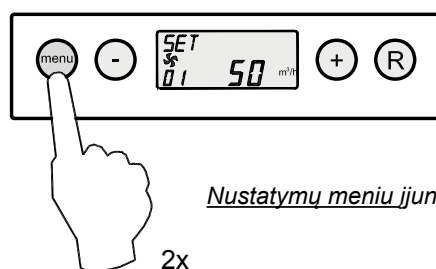
Netinkamos nustatymų vertės gali ženkliai pakenkti tinkamam įrenginio veikimui!

Jei norite keisti nustatytą vertę nustatymų meniu:

1. Veikiant darbiname režime, paspauskite meniu mygtuką „MENU“.

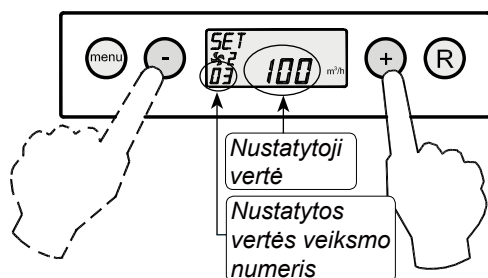


2. Paspauskite mygtuką „MENU“, kad įjungtumėte nustatymų meniu „settings menu“.



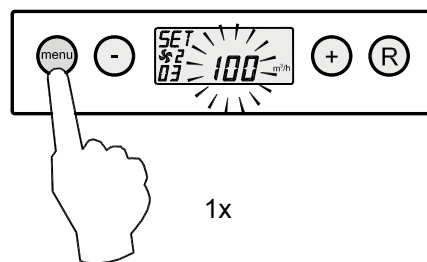
Nustatymų meniu įjungtas

3. Mygtuku „+“ arba „-“ pasirinkite pageidaujamą keisti vertę.



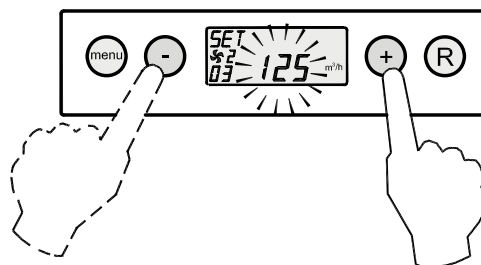
Pasirinkti pageidaujamą keisti nustatytą vertę

4. Paspauskite mygtuką „Menu“, kad pasirinktumėte reikiamą nustatymų vertę.

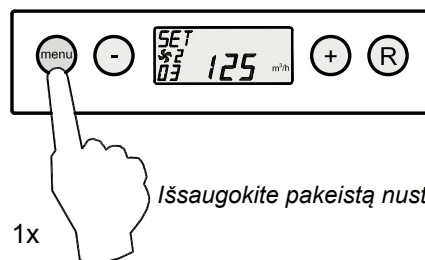


1x

5. Mygtukais „-“ ir „+“ keiskite pasirinktą nustatymų vertę.



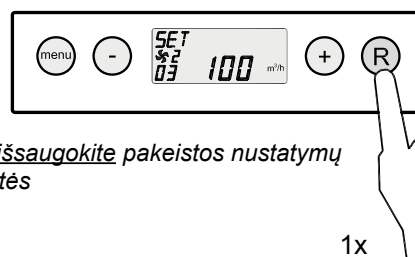
6. Išsaugokite pakeistą nustatymų vertę



Išsaugokite pakeistą nustatymų vertę

1x

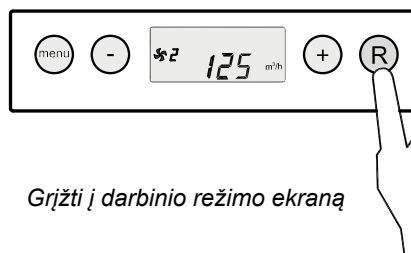
Neišsaugokite pakeistos nustatymų vertės



Neišsaugokite pakeistos nustatymų vertės

1x

7. Jei norite keisti kitas nustatytas vertes, pakartokite 3–6 veiksmus. Jei toliau nepageidaujate keisti daugiau nustatytų verčių ir norite grįžti į darbinio režimo ekraną, paspauskite mygtuką „R“.

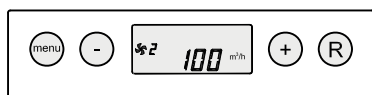


Grįžti į darbinio režimo ekraną

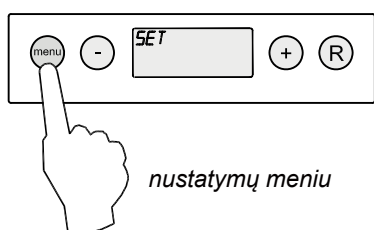
6.4 Nuskaitytų verčių meniu

Nuskaitytų verčių meniu galima naudoti dabartinėms jutiklių vertėms peržiūrėti, siekiant gauti daugiau informacijos apie įrenginio veikimą. Nustatytų verčių arba nustatymų pakeitimas šiame meniu yra **negalimas**. Nuskaitytų verčių **menu** rodomi šie elementai:

1. Veikiant darbiname režime, paspauskite meniu mygtuką „Menu“. Dabar ekranas rodo **nustatymų meniu**.

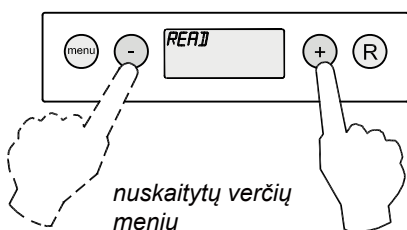


darbinis režimas



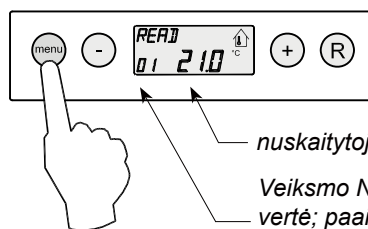
nustatymų meniu

2. Naudojami mygtukus „+“ ir „-“ pereikite į **nuskaitytų verčių meniu**.



nuskaitytų verčių meniu

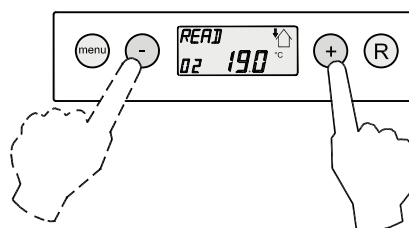
3. Įjunkite **nuskaitytų verčių meniu**.



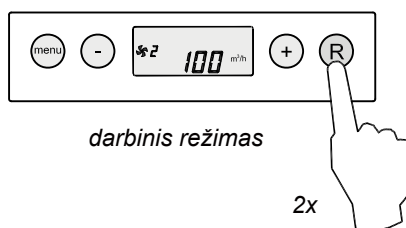
nuskaitytoji vertė

Veiksmo Nr. nuskaitytoji vertė; paaiškinimai pateikti lentelėje toliau

4. Naudojami mygtukus „+“ ir „-“ slinkite nuskaitytų verčių meniu.



5. Paspauskite mygtuką „R“ du kartus, jei norite grįžti į darbinio režimo ekraną. Jei per 5 minutes nepaspausite jokio mygtuko, įrenginys automatiškai persijungs į darbinio režimo ekraną.



darbinis režimas

2x

Veiksmo Nr. nuskaitytoji vertė	Nuskaitytos vertės aprašymas	Matavimo vienetai
01	Dabartinė patalpos temperatūra	°C
02	Dabartinė lauko temperatūros jutikliu išmatuota temperatūra	°C
03	peinamojo kanalo būseną (ON = apeinamasis kanalas įjungtas, OFF = apeinamasis kanalas išjungtas)	
04	Apeinamojo kanalo būseną (ON = apeinamasis kanalas įjungtas, OFF = apeinamasis kanalas išjungtas)	
05	Dabartinis tiekimo kanalo slėgis	Pa
06	Dabartinis ištraukimo ortakio slėgis	Pa
07	Dabartinis tiekimo ventiliatoriaus oro srautas	m ³ /val.
08	Dabartinis ištraukimo ventiliatoriaus oro srautas	m ³ /val.
09	Faktinė santykinė drėgmė (pasirinktinai)	%
10	Nuskaitytų verčių CO ₂ jutiklis 1 (CO ₂ jutiklį galima pasirinkti tik „Plus“ versijoje)	PPM
11	Nuskaitytų verčių CO ₂ jutiklis 2 (CO ₂ jutiklį galima pasirinkti tik „Plus“ versijoje)	PPM
12	Nuskaitytų verčių CO ₂ jutiklis 3 (CO ₂ jutiklį galima pasirinkti tik „Plus“ versijoje)	PPM
13	Nuskaitytų verčių CO ₂ jutiklis 4 (CO ₂ jutiklį galima pasirinkti tik „Plus“ versijoje)	PPM

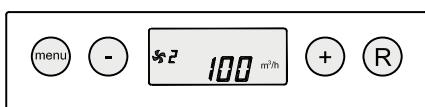
6.5 Techninės priežiūros meniu

Techninės priežiūros meniu rodo naujausius 10 gedimų pranešimų.

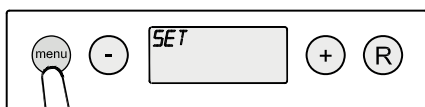
Blokuojančio gedimo atveju, nustatymų meniu ir nuskaitytų verčių meniu blokuojami, galima atverti tik techninės priežiūros meniu. Paspaudus mygtuką „menu“, tiesiogiai atveriamas techninės priežiūros meniu (tik blokuojančio gedimo atveju).

Techninės priežiūros meniu galima atverti atlikus šiuos veiksmus:

1. Veikiant darbiname režime, paspauskite meniu mygtuką „MENU“. Dabar ekranas rodo nustatymų meniu.

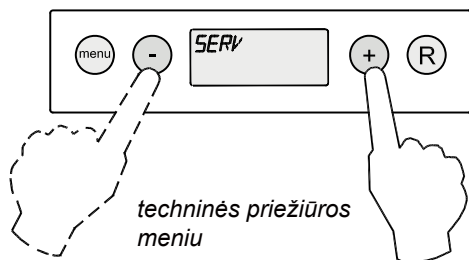


darbinis režimas



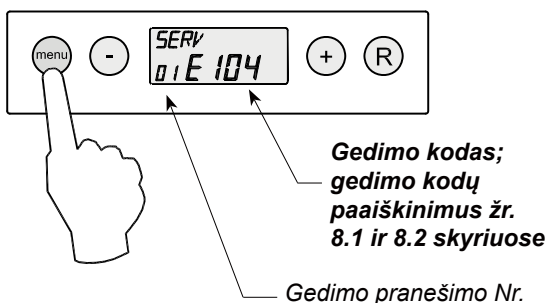
nustatymų meniu

2. Naudodami mygtukus „+“ ir „-“ pereikite į **techninės priežiūros meniu**.

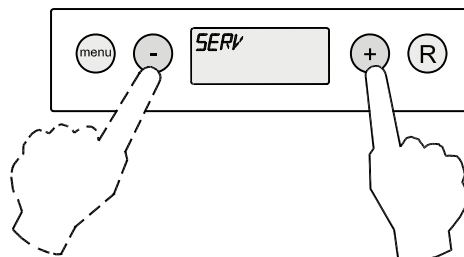


techninės priežiūros meniu

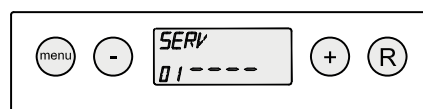
3. Įjunkite **techninės priežiūros meniu**.



4. Naudodami mygtukus „+“ ir „-“ slinkite techninės priežiūros meniu.



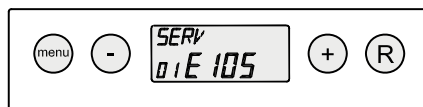
- Ekrane nėra jokio gedimo pranešimo.



- Dabartinio gedimo pranešimas (veržliaraktis ekrane).



- Nepašalinto gedimo pranešimas (veržliarakčio ekrane nėra).



5. Paspauskite mygtuką „R“ du kartus, jei norite grįžti į darbinio režimo ekraną.

Jei per 5 minutes nepaspausite jokio mygtuko, įrenginys automatiškai persijungs į darbinio režimo ekraną.



darbinis režimas

2x

Gedimo pranešimus galite pašalinti paspaudę mygtuką „R“ techninės priežiūros meniu per 5 sekundes; tai įmanoma tik tuo atveju, jei gedimas nėra aktyvus!

7.1 Prietaiso įjungimas ir išjungimas

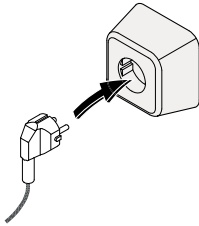
Įrenginį įjungti ir išjungti galite dviem būdais.

- Įjungti arba išjungti įkišant arba ištraukiant maitinimo laido kištuką
- Įjungti ir išjungti naudojant programinę įrangą įrenginio ekrane.

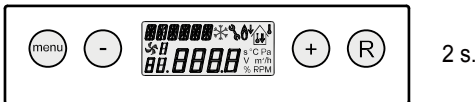
Įjungimas:

- įjungimas į elektros tinklo lizdą:

įjunkite 230 V maitinimo laido kištuką į elektros tinklo lizdą.

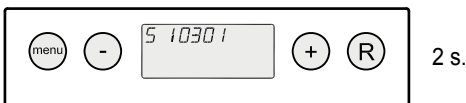


Visi simboliai ekrane įsijungia per 2 sekundes.



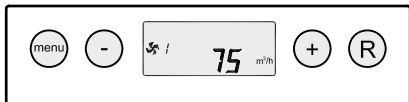
2 s.

Per 2 sekundes ekranas nurodo programinės įrangos versiją.



2 s.

Iš karto po to, „Renovent Excellent“ ima veikti kelių padėčių perjungiklyje nustatytu režimu. Jei kelių padėčių jungiklis neprijungtas, įrenginys visada ima veikti 1 režimu.

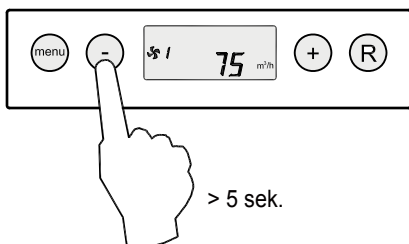


- Įjungimas naudojant programinę įrangą:

jei „Renovent Excellent“ išjungiamas naudojant programinę įrangą, ekrane rodomas pranešimas „OFF“ (IŠJUNGTA).



Įrenginį galima įjungti, jei mygtuką „-“ palaikysite nuspaudę 5 sekundes.

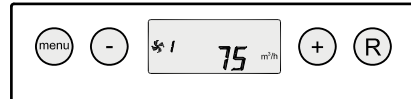


> 5 sek.

Išjungimas:

- išjungimas naudojant programinę įrangą:

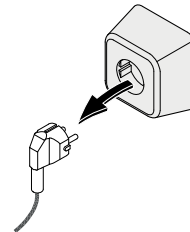
palaikykite nuspaudę mygtuką „-“ 5 sekundes, jei norite išjungti įrenginį naudodami programinę įrangą. Ekrane rodomas pranešimas „OFF“ (IŠJUNGTA).



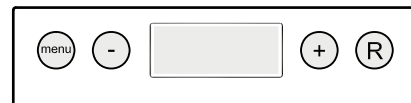
> 5 s.

- Išjungimas iš elektros tinklo lizdo:

ištraukite 230 V maitinimo laido kištuką iš elektros tinklo lizdo, kad atjungtumėte įtampą nuo įrenginio.



Ekrane nerodomas joks pranešimas.



Perspėjimas



Atlikdami įrenginio techninės priežiūros arba remonto darbus, visada atjunkite nuo jo maitinimo įtampą; iš pradžių išjunkite įrenginį naudodamiesi programine įranga, o tada ištraukite maitinimo kabelio kištuką iš kištukinio elektros tinklo lizdo.

7.2 Oro srauto nustatymas

Gamykloje nustatytos „Renovent Excellent 180“ sukuriamo oro srauto vertės 50, 75, 100 ir 150 m³/h. „Renovent Excellent“ veikimas ir energijos sąnaudos priklauso nuo slėgio kryčio ortakių sistemoje, taip pat nuo filtro užteršimo.

Svarbi informacija:

- ☞ nustatymas: 0 arba 50 m³/h (netaikoma 3 padėčių perjungikliui),
- 1 nustatymas: visada turi būti mažesnis nei 2 nustatymas,
- 2 nustatymas: visada turi būti mažesnis nei 3 nustatymas,
- 3 nustatymas: reguliuojamas tarp 50 ir 180 m³/h.

Jei šios sąlygos nėra tenkinamos, automatiškai bus parenkamas aukštesniojo režimo oro srautas.

Informaciją apie oro srauto verčių keitimą nustatymų meniu žr. 6.3 skyriuje.

7.3 Kiti montuotojo atliekami nustatymai

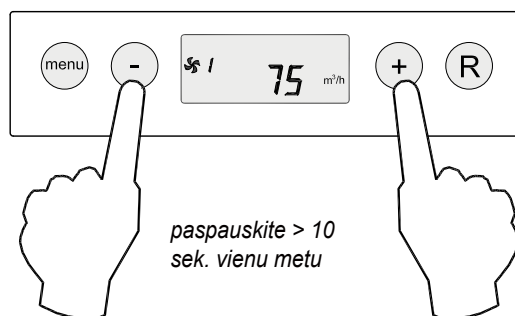
Taip pat galima keisti įvairius kitus „Renovent Excellent“ nustatymus. Kaip juos keisti paaiškinta 6.3 skyriuje.

7.4 Gamykliniai nustatymai

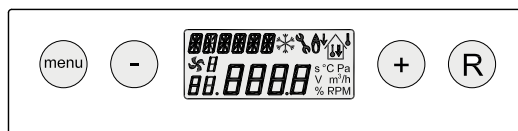
Galima paprastai atkurti visas pakeistų nustatymų gamyklines vertes.

Visi pakeisti nustatymai įgaus vertes, kurios buvo jiems priskirtos „Renovent Excellent“ išsiuntimo iš gamyklos metu; taip pat iš techninės priežiūros meniu bus ištrinti visi pranešimų ir gedimų kodai.

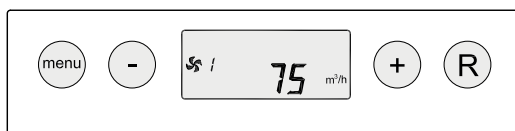
Filtro pranešimas neanuliuojamas!



paspauskite > 10 sek. vienu metu



rodo 3 s.



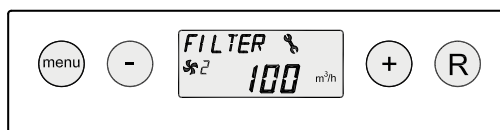
darbinis režimas

8.1 Trikčių nustatymas ir šalinimas

Jeigu įrenginio valdymo sistema nustato triktį, apie ją nurodoma ekrane veržliarakčio simboliu, prie kurio gali būti pateiktas trikties kodas.

Įrenginys atskiria triktį, kuriai atsiradus įrenginys toliau veikia (ribotai), ir rimtą triktį (užblokuojančią), kuriai atsiradus išjungiami abu ventiliatoriai.

Užblokuojančios trikties atveju, nustatymų meniu ir nuskaitytų verčių meniu blokuojami; galima atverti tik techninės priežiūros meniu.



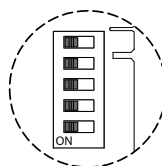
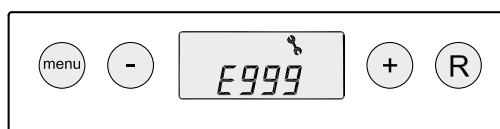
Įrenginys lieka šiame trikties režime, kol atitinkama problema nebus išspręsta. Tuomet įrenginys automatiškai pats atkurs iš naujo darbinę būseną (automatinis atkūrimas), o ekrane vėl bus rodomas veikimo režimas.

E999 triktis

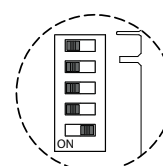
Jeigu, įjungus įrenginį, ekrane iš karto rodomas pranešimas **E999**, įrenginyje įstatyta šiam įrenginiui netinkama valdymo plokštė arba netinkami miniatiūrinių perjungiklių bloko valdymo plokštėje nustatymai.

Informaciją apie miniatiūrinių perjungiklių bloko valdymo plokštėje vietą žr. 10.1 skyriuje.

Šiuo atveju, patikrinkite, ar miniatiūrinių perjungiklių bloko valdymo plokštėje nustatymai atlikti kaip parodyta miniatiūrinių perjungiklių bloko nustatymų brėžinyje. Jei jie nustatyti teisingai, o pranešimas E999 rodomas vėl, tuomet pakeiskite valdymo plokštę tinkamo tipo plokšte.



„Renovent Excellent 180“

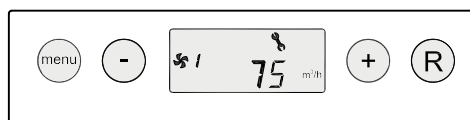


„Renovent Excellent 180 Plus“

8.2 Ekrane rodomi kodai

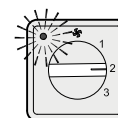
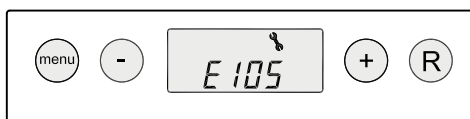
Neblokuojanti triktis

Jeigu įrenginio valdymo sistema pastebi neblokuojančią triktį, tai įrenginys ir toliau veikia (apribotu režimu). Ekrane rodomas trikties simbolis (veržliaraktis).



Blokuojanti triktis

Jeigu įrenginio valdymo sistema nustato blokuojančią triktį, tai įrenginys toliau nebeveikia. Ekrane (nuolat apšviestame) rodomas trikties simbolis (veržliaraktis) ir trikties kodas. Kelių padėčių jungiklyje (jeigu naudojamas) mirksi raudonas šviesos diodų indikatorius. Dėl šios trikties pašalinimo kreipkitės į montuotoją. Blokuojanti triktis nepašalinama išjungus prietaiso maitinimo įtampą; iš pradžių reikia pašalinti triktį.



Perspėjimas

Atlikdami įrenginio aptarnavimo darbus, visada atjunkite maitinimo įtampą nuo įrenginio, ištraukdami maitinimo kabelio kištuką iš kištukinio elektros tinklo lizdo.

Trikties kodas	Priežastis	Įrenginio veikimas	Montuotojo veiksmai
E104	Ištraukimo ventiliatoriaus gedimas.	<ul style="list-style-type: none"> - Abu ventiliatoriai išjungti. - Jeigu yra: pirminis šildytuvas išjungtas. - Jeigu yra: tolesnis šildytuvas išjungtas. - Pakartotinai įsijungia kas 5 minutes. 	<ul style="list-style-type: none"> • Atjunkite įtampą nuo įrenginio. • Pakeiskite ištraukimo ventiliatorių. • Prijunkite įrenginio maitinimo įtampą; triktis automatiškai anuliuojama. • Patikrinkite laidus.
E105	Tiekimo ventiliatoriaus gedimas.	<ul style="list-style-type: none"> - Abu ventiliatoriai išjungti. - Jeigu yra: pirminis šildytuvas išjungtas. - Jeigu yra: tolesnis šildytuvas išjungtas. - Pakartotinai įsijungia kas 5 minutes. 	<ul style="list-style-type: none"> • Atjunkite įtampą nuo įrenginio. • Pakeiskite tiekimo ventiliatorių. • Prijunkite įrenginio maitinimo įtampą; triktis automatiškai anuliuojama. • Patikrinkite laidus.
E106	Sugedęs lauko oro temperatūros matavimo jutiklis.	<ul style="list-style-type: none"> - Abu ventiliatoriai išjungti. - Jeigu yra: pirminis šildytuvas išjungtas. - Apeinamasis kanalas išjungtas. 	<ul style="list-style-type: none"> • Atjunkite įtampą nuo įrenginio. • Pakeiskite temperatūros jutiklį. • Prijunkite įrenginio maitinimo įtampą; triktis automatiškai anuliuojama.
E107	Sugedęs ištraukiamo oro temperatūros matavimo jutiklis.	<ul style="list-style-type: none"> - Apeinamasis kanalas išjungtas. 	<ul style="list-style-type: none"> • Atjunkite įtampą nuo įrenginio. • Pakeiskite patalpos temperatūros jutiklį.
E108	Jei sumontuotas: sugedęs išorės oro temperatūros matavimo jutiklis.	<ul style="list-style-type: none"> - Jeigu yra: tolesnis šildytuvas išjungtas. - Jeigu yra: geoterminis šilumokaitis išjungtas. 	<ul style="list-style-type: none"> • Pakeiskite išorės temperatūros jutiklį.
E109	Gedimas dėl prijungto CO ₂ daviklio signalo	<ul style="list-style-type: none"> - Įrenginys veikia toliau. 	<ul style="list-style-type: none"> • Atjunkite įtampą nuo įrenginio. • Pakeiskite CO₂ jutiklį; tinkamą nustatymą dipswitches nauji CO₂ jutiklis. • Prijunkite įrenginio maitinimo įtampą; triktis automatiškai anuliuojama.
E111	Jei sumontuotas: sugedęs santykinės drėgmės jutiklis.	<ul style="list-style-type: none"> - Įrenginys veikia toliau. 	<ul style="list-style-type: none"> • Atjunkite įtampą nuo įrenginio. • Pakeiskite santykinės drėgmės jutiklį.
E999	Netinkamai nustatytas miniatiūrinių perjungiklių blokas valdymo plokštėje.	<ul style="list-style-type: none"> - Įrenginys visiškai neveikia; taip pat neįsijungęs raudonas trikties šviesos diodų indikatorius kelių padėčių jungiklyje. 	<ul style="list-style-type: none"> • Nustatykite miniatiūrinių perjungiklių bloką teisingoje padėtyje (žr. 8.1 skyrių).

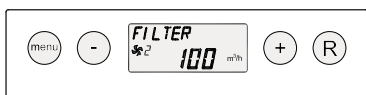
Pastaba!

Jei neveikia kelių padėčių perjungiklio 2 režimas, tuomet kelių padėčių perjungiklio modulinė jungtis prijungta netinkamoje apsuksioje padėtyje.

Atjunkite vieną iš kelių padėčių perjungiklio RJ jungčių ir sumontuokite naują jungtį pasukoje ankstesnio prijungimo atžvilgiu padėtyje.

9.1 Filto valymas

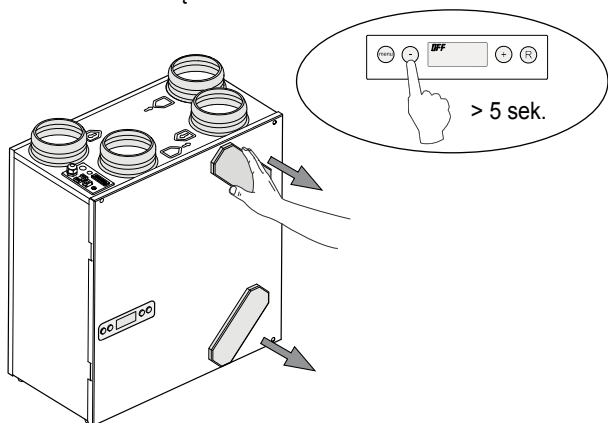
Naudotojo atliekama techninė priežiūra apsiriboja periodiniu filtrų išvalymu arba pakeitimu. Filtrą reikia išvalyti tada, kai tai nurodo pranešimas ekrane (ekrane rodomas tekstas „**FILTER**“) arba, jeigu sumontuotas kelių padėčių perjungiklis su filtro indikacija, kai jungiklyje įsijungia raudonas šviesos diodų indikatorius.



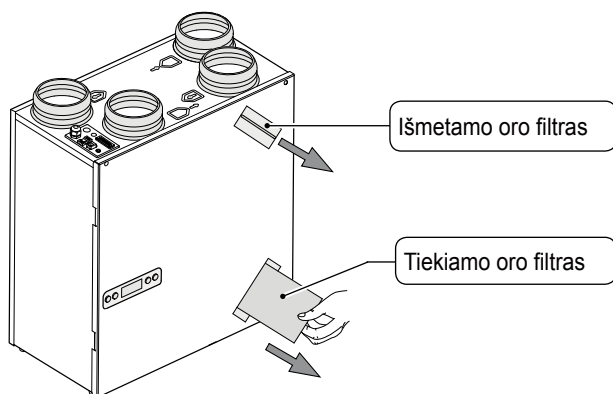
Filtrus reikia keisti kas metus. Draudžiama eksploatuoti įrenginį be filtrų.

Filtrų valymas arba keitimas:

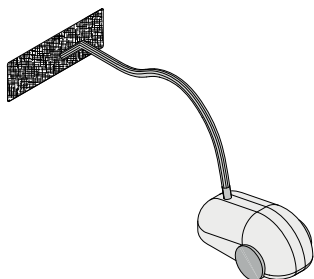
- 1 - Palaikykite nuspaudę mygtuką „-“ 5 sekundes.
- Nuimkite du filtrų kaiščius.



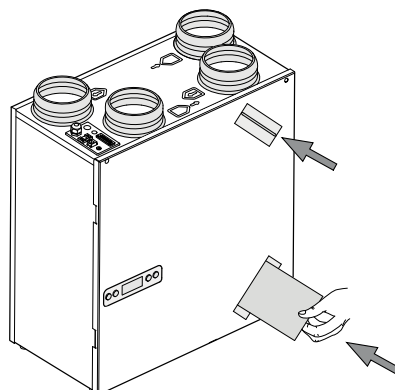
2. Išimkite filtrus. Įsiminkite, kaip išėmėte filtrus.



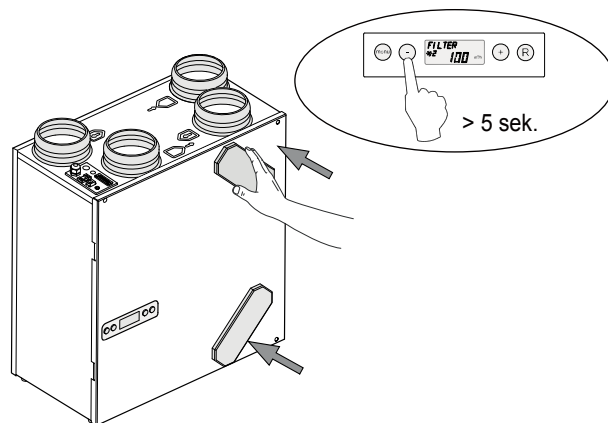
3. Išvalykite filtrus.



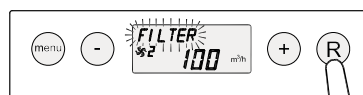
4. Įstatykite filtrus į vietas tokiu pačiu būdu, kaip juos išėmėte.



5. - Uždėkite du filtrų kaiščius.
- Įjunkite įrenginį laikydami nuspaudę mygtuką „-“ 5 sekundes.



6. Išvalę filtrus arba juos pakeitę, palaikykite nuspaudę mygtuką „R“ 5 sekundes, kas atkurtumėte filtro indikaciją. Ekrane trumpai mirksitels tekstas „**FILTER**“, patvirtindamas, kad filtrai atkurti. Kol ekrane nerodomas pranešimas „**FILTER**“, gali būti atliekamas filtrų atkūrimas. „Skaitiklio“ vertė bus gražinta į nulį.



5 s.

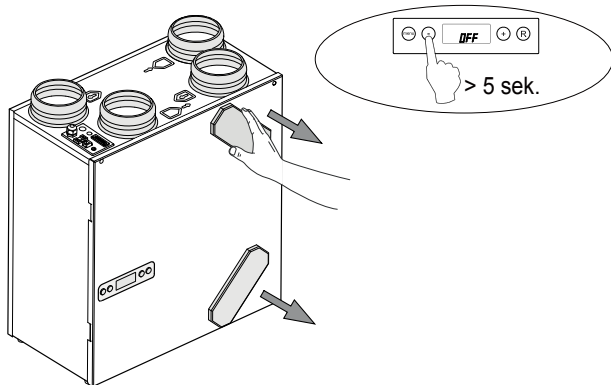
Atlikus filtrų atkūrimą, pranešimas **FILTER** dingsta; indikatorius kelių padėčių perjungiklyje išsijungia, o ekranas persijungia į darbinį režimą.



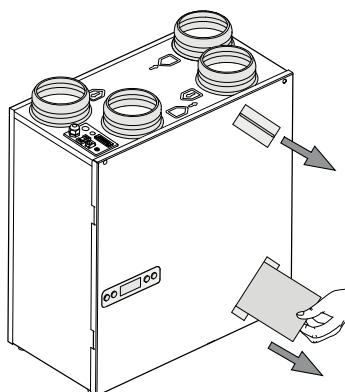
9.2 Techninė priežiūra

Montuotojo atliekama techninė priežiūra apima šilumokaičio ir ventiliatorių valymą. Priklausomai nuo aplinkybių, tai reikia atlikti maždaug kartą kas trys metai.

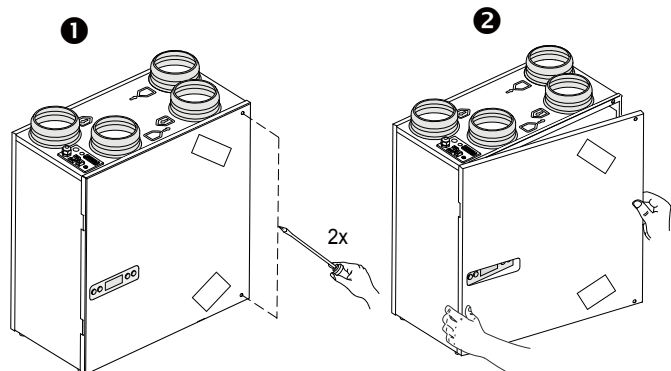
- 1 Išjunkite įrenginį valdymo pulte (palaikykite nuspaužę mygtuką „-“ 5 sekundes; įrenginys išjungiamas naudojant programinę įrangą) ir išjunkite maitinimo įtampą. Nuimkite du filtrų kaiščius.



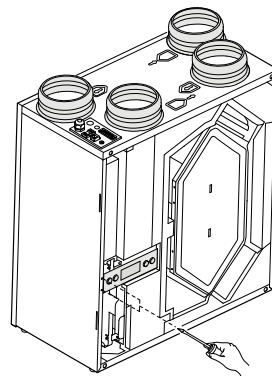
- 2 Išimkite filtrus.



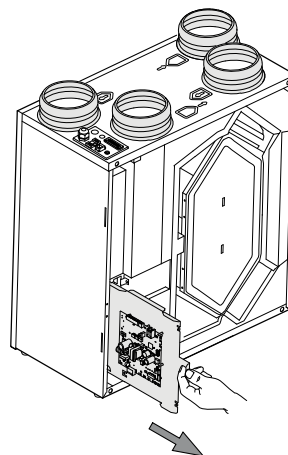
- 3 Nuimkite priekinį dangtį.



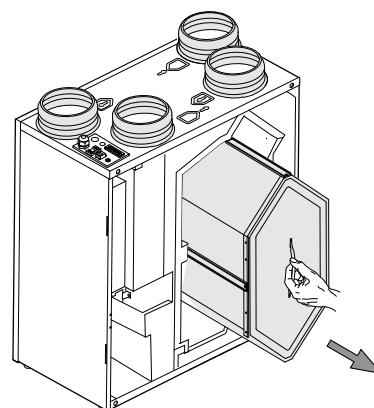
- 4 Nuimkite valdymo pultą.



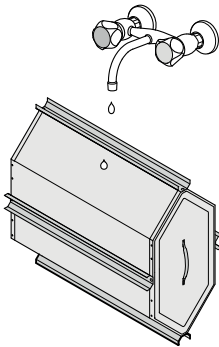
- 5 Ištraukite slankiojančią mechanizmo dalį, ant kurios pritvirtinta valdymo plokštė. Nuo spausdintinės plokštės atjunkite visas jungtis, sujungtas su jungtimis įrenginio viršuje. Atjunkite žeminimo laidą nuo korpuso.



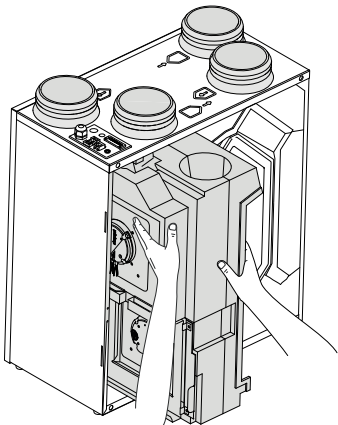
- 6 Nuimkite šilumokaitį. Būkite atsargūs, kad nepažeistumėte putplasčio įrenginyje.



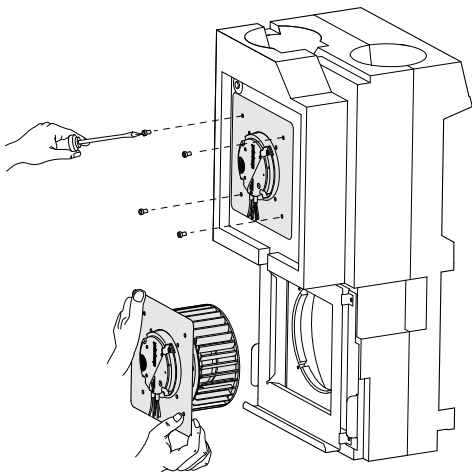
7. Nuplaukite šilumokaitį karštu vandeniu (daug. 45 °C) ir įprastu valikliu. Tuomet praskalaukite šilumokaitį švariu karštu vandeniu.



8. Ištraukite ventiliatorių bloką iš įrenginio.



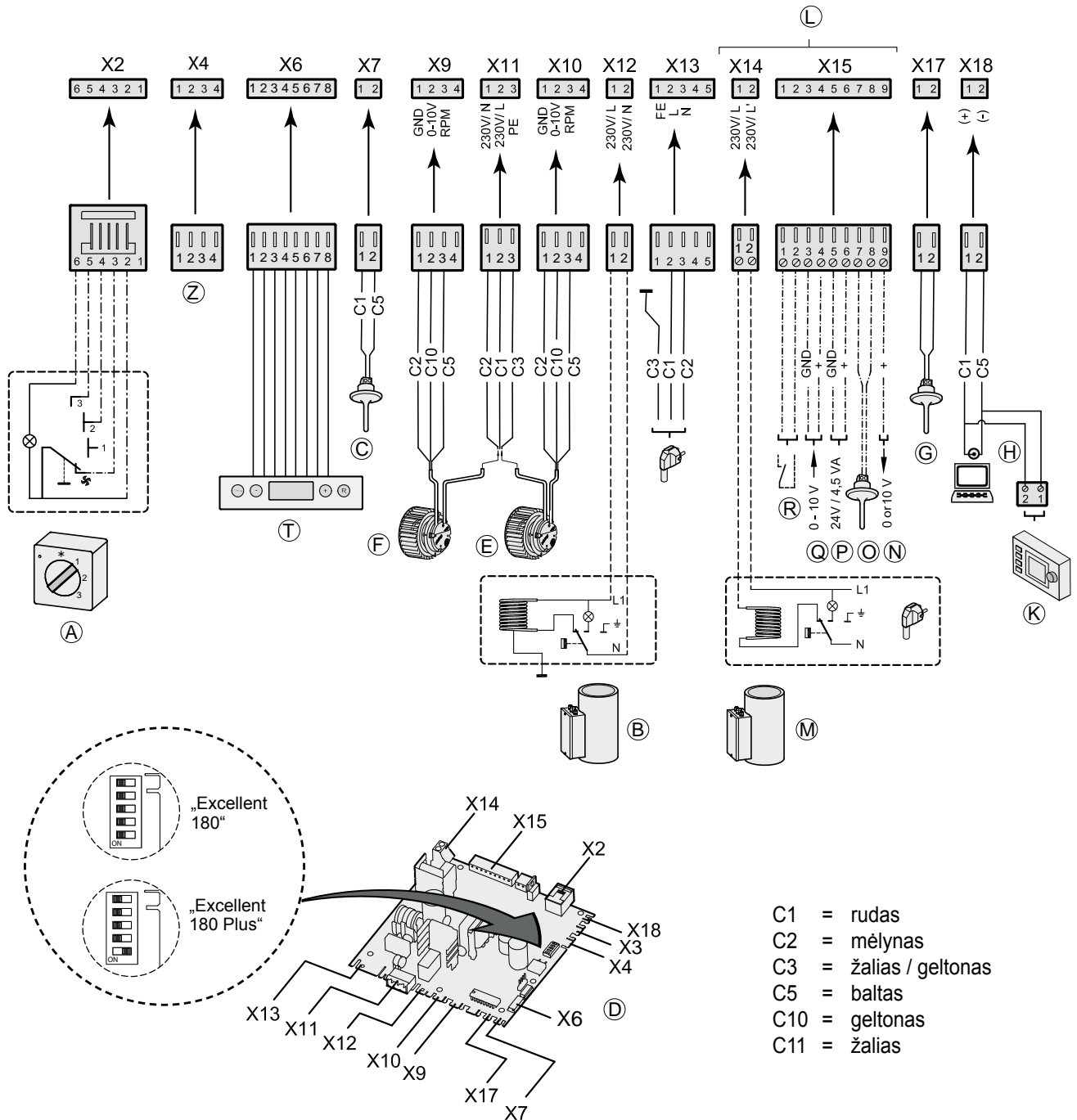
9. Dabar galite pasiekti abu ventiliatorius ir juos išimti.



10. Išvalykite ventiliatorius minkštu šepetėliu.
Įsitikinkite, kad balansavimo svareliai nepasislinko!

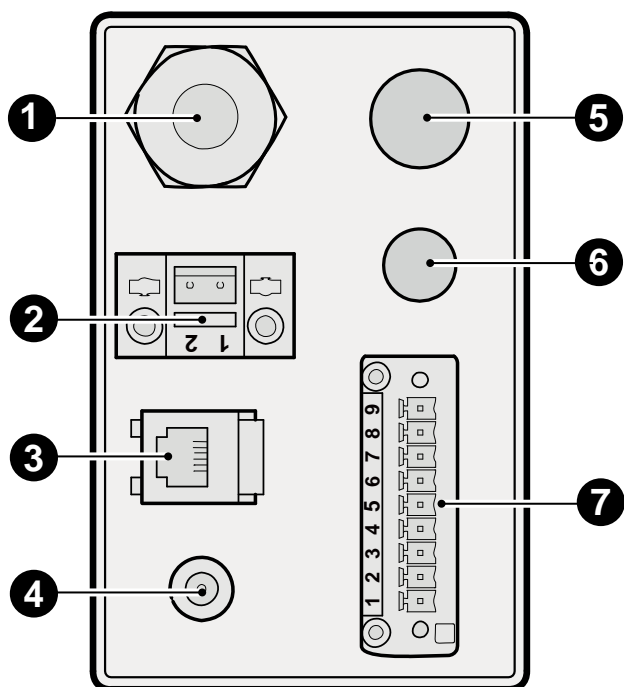
11. Įdėkite ventiliatorius atgal į vietas.
12. Įstatykite surinktą ventiliatorių bloką atgal į įrenginį.
13. Vėl prijunkite ventiliatorių laidus prie plokštės.
Teisingą jungčių padėtis nurodyta lipduke ant įrenginio.
14. Įstumkite montavimo plokštę su pritvirtinta valdymo plokšte į įrenginio vidų ir sumontuokite ekraną. Iš naujo prijunkite visus atjungtus laidus atgal į pradines padėtis.
15. Įstatykite šilumokaitį atgal į įrenginį.
16. Uždėkite priekinį dangtį.
17. Įdėkite filtrus atgal į įrenginį, lygia puse nukreipę į šilumokaitį.
18. Uždarykite filtrų dureles.
19. Įjunkite maitinimo įtampą.
20. Įjunkite įrenginį priekiniame skydelyje (palaikykite nuspaudę mygtuką „-“ 5 sekundes).
21. Išvalę filtrą arba įdėję naują filtrą, atkurkite filtro indikatorius būseną palaikydami nuspaudę mygtuką „R“ 5 sekundes.

10.1 Laidų schema



- | | |
|--|--|
| A = kelių padėčių perjungiklis | M = tolesnis šildytuvas (tik „Plus“ versijoje) |
| B = pirminis šildytuvas | N = 0 ar 10 V išvestis (tik „Plus“ versijoje) |
| C = lauko temperatūros jutiklis | O = tolesnio šildytuvo jutiklis arba lauko geoterminis šilumokaitis (tik „Plus“ versijoje) |
| D = valdymo plokštė | P = 24 V jungtis (tik „Plus“ versijoje) |
| E = tiekimo ventiliatorius | Q = 0–10 V įvestis (arba „NO“ kontaktas) (tik „Plus“ versijoje) |
| F = ištraukimo ventiliatorius | R = „NO“ kontaktas arba 0–10 V įvestis (tik „Plus“ versijoje) |
| G = patalpos temperatūros jutiklis | T = valdymo pultas |
| H = techninės priežiūros jungtis | Z = santykinės drėgmės jutiklis (pasirinktinai) |
| K = Brink Air Control (priedas) | |
| L = taikoma tik „Renovent Plus“ versijai | |

11.1 Jungtys



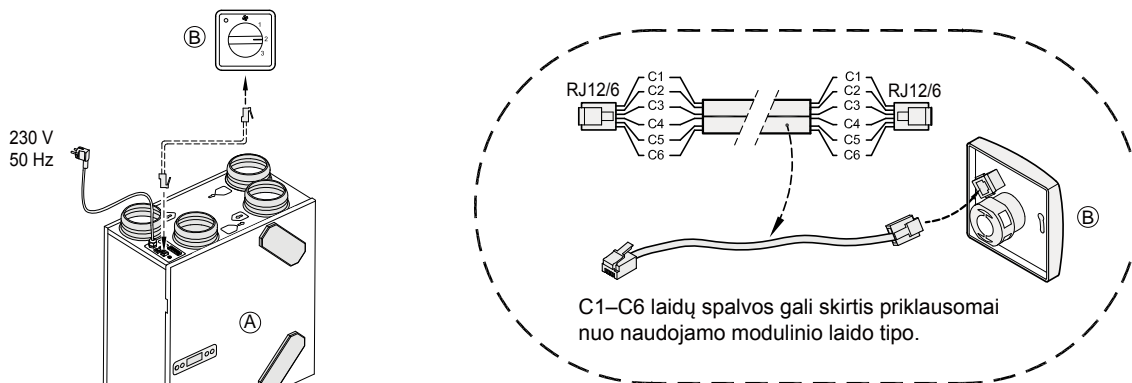
- 1** 230 V maitinimo laidas
- 2** „eBus“ jungtis
Dviejų kontaktų priveržiama jungtis
Tinkama tik veikiant žemai įtampai.
Pastaba: ši jungtis jautri poliškumui.
- 3** Modulinė jungtis sukiamams valdyti
RJ-12 tipo modulinė jungtis.
Tinkama tik veikiant žemai įtampai!
- 4** Techninės priežiūros jungtis
Kompiuterio jungtis techninės priežiūros tikslais
- 5** Papildomas laido riebokšlis
Riebokšlis, skirtas 230 V laidui, jungiant tolesnį šildytuvą prie X14, arba 230 V laidui, jungiant pirminį šildytuvą prie X12. Visada naudokite įtempimo atleidimo įtaisą.
- 6** Papildomas laido riebokšlis
Riebokšlis, skirtas žemos įtampos laidui, pavyzdžiui, montuojant santykinės drėgmės jutiklį. Iškirpkite angą pasirinktoje įvorėje, kad galėtumėte prakišti laidą.
- 7** 9 kontaktų jungtis (tik „Plus“ versijoje)

Jungtis	Naudojimas
1 ir 2 (1 įvestis)	<p>Veiksmas Nr. 15 = 0: „NO“ kontaktas (= gamykliniai nustatymai) 11.6 skyrių)</p> <p>Veiksmas Nr. 15 = 1: 0–10 V įvestis; X15-1= „GND“ (ŽEMĖ) ir 15-2=0–10 V (žr. 11.7 skyrių)</p> <p>Veiksmas Nr. 15 = 2: „NC“ kontaktas</p> <p>Veiksmas Nr. 15 = 3: perjungimo išvestis 1: apeinamasis kanalas įjungtas →12 V; apeinamasis kanalas išjungtas →0 V</p> <p>Veiksmas Nr. 15 = 4: perjungimo išvestis 1: apeinamasis kanalas įjungtas →0 V; apeinamasis kanalas išjungtas → 12 V</p>
3 ir 4 (2 įvestis)	<p>Veiksmas Nr. 21 = 0: „NO“ kontaktas</p> <p>Veiksmas Nr. 21 = 1: 0–10 V įvestis (= gamykliniai nustatymai) žr. 11.7 skyrių.</p> <p>Veiksmas Nr. 21 = 2: „NC“ kontaktas</p> <p>Veiksmas Nr. 21 = 3: perjungimo išvestis 2: apeinamasis kanalas įjungtas →12 V; apeinamasis kanalas išjungtas →0 V</p> <p>Veiksmas Nr. 21 = 4: perjungimo išvestis 2: apeinamasis kanalas įjungtas →0 V; apeinamasis kanalas išjungtas → 12 V</p>
5 ir 6	24 V jungtis , daug. 4,5 VA; (5 = „žemė“, 6 = „+“)
7 ir 8	Tolesnio šildytuvo jutiklio jungtis arba lauko geoterminis šilumokaitis
9	Vožtuvo valdymo signalas 0 arba 10 V (9 = „+“, 5 = „žemė“)

11.2 Kelių padėčių perjungiklio prijungimo pavyzdžiai

Kelių padėčių perjungiklis gali būti prijungtas prie „Renovent Excellent“ modulinės jungties X180. Ši modulinė jungtis tiesiogiai pasiekama viršutinėje įrenginio dalyje (žr. 11.1 skyrių).

11.2.1 Kelių padėčių perjungiklis su filtro indikacija

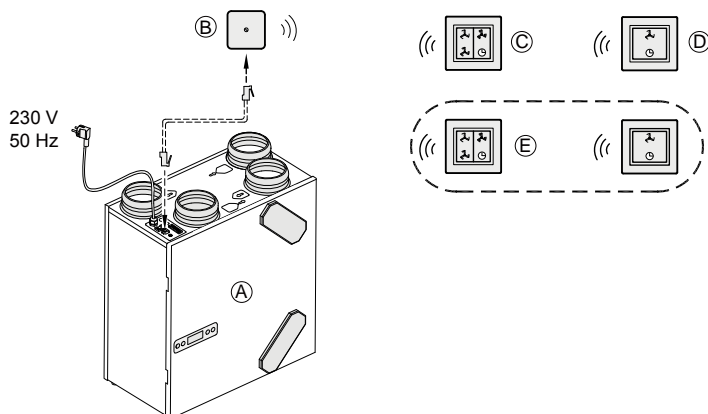


- A = „Renovent Excellent 180“
B = kelių padėčių perjungiklis su filtro indikatoriumi



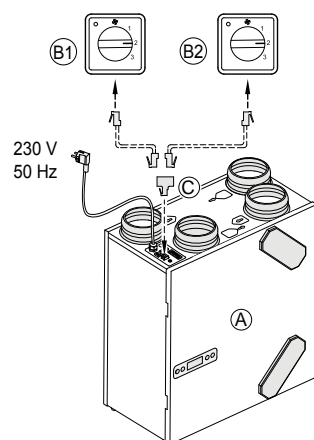
Pastaba: priklausomai nuo naudojamo modulinio laido, ant abiejų modulių jungčių esanti etiketė turi būti montuojama nukreipiant ją į ant modulinio laido esančią žymą.

11.2.2 Belaidžio nuotolinio valdymo pultas (be filtro indikatoriaus)



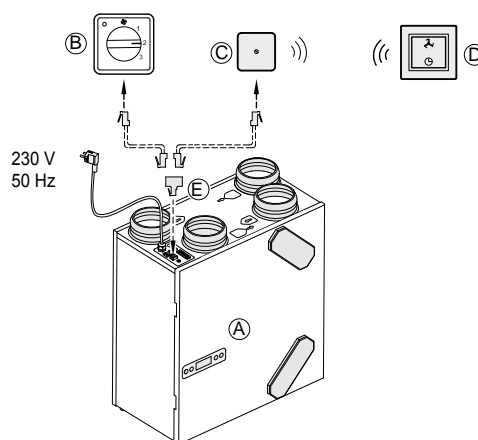
- A = „Renovent Excellent 180“
B = belaidžio nuotolinio valdymo imtuvas
C = siųstuvai su 4 nustatymais (pavyzdžiui, virtuvėje)
D = siųstuvai su 2 nustatymais (pavyzdžiui, vonios kambaryje)
E = bet kurie papildomi 2 arba 4 nustatymų siųstuvai (su vienu imtuvu galima susieti daugiausiai 6 siųstuvus)

11.2.3 Kelių padėčių perjungiklis su filtro indikacija



- A = „Renovent Excellent 180“
B1 = kelių padėčių perjungiklis su filtro indikatoriumi
B2 = papildomas kelių padėčių perjungiklis su filtro indikatoriumi
C = dalytuvas

11.2.4 Belaidis nuotolinis papildomo kelių padėčių perjungiklio valdymas

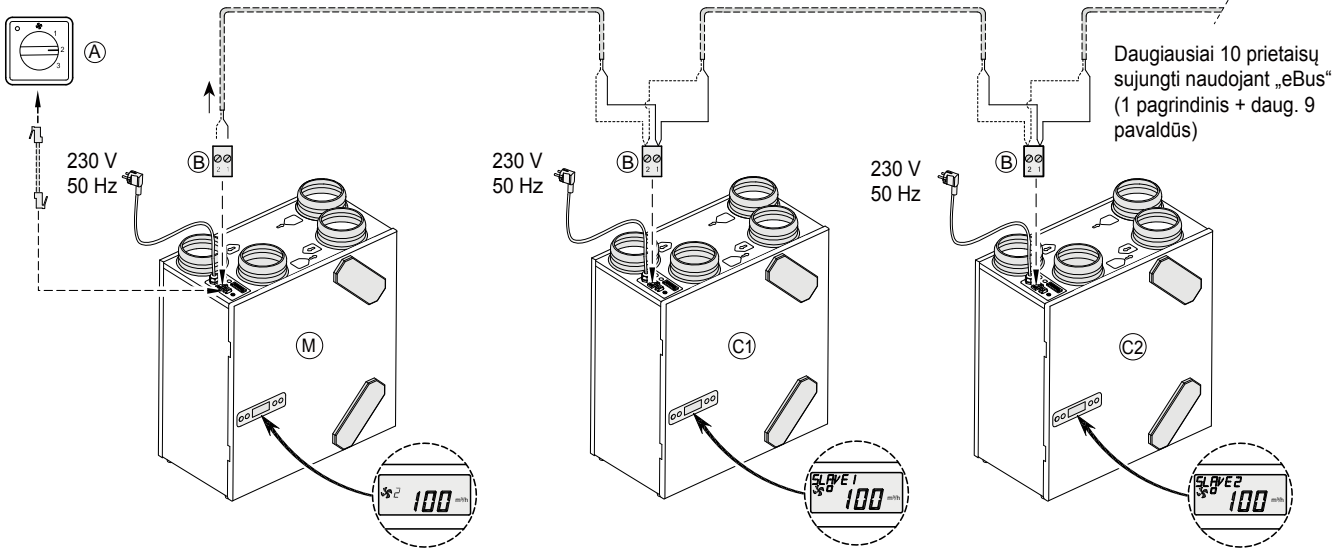


- A = „Renovent Excellent 180“
B = kelių padėčių perjungiklis su filtro indikatoriumi
C = belaidžio nuotolinio valdymo imtuvas
D = siųstuvai su 2 nustatymais
E = dalytuvas

11.3 Kelių „Renovent Excellent“ įrenginių sujungimas tarpusavyje naudojant „eBus“; visų įrenginių oro srautas vienodas



Svarbi informacija: dėl jautrumo poliarumui, visada prijunkite kontaktą X1-1 prie X1-1, o kontaktą X1-2 prie X1-2. Niekada nesujunkite kontaktų X1-1 ir X1-2!



M (Pagrindinis):
nustatykite 8 veiksme vertę „0“
(= gamykliniai nustatymai).
Ekrane rodomas 1, 2 arba 3
ventiliacijos režimas.

C1 (1 pavaldus):
nustatykite 8 veiksme vertę „1“
(= 1 pavaldus).
Ekrane visada rodomas
ventiliacijos režimas □.

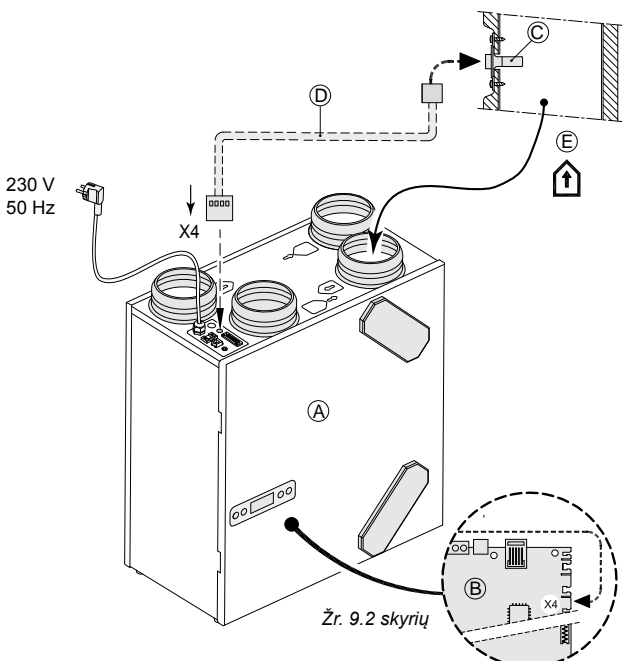
C2 (2 pavaldus):
nustatykite 8 veiksme vertę „2“
(= 2 pavaldus).
Ekrane visada rodomas
ventiliacijos režimas □.

- A = kelių padėčių perjungiklis
- B = 2 kontaktų jungtis
- M = „Renovent Excellent“ (pagrindinis)
- C1 - C* = „Renovent Excellent“ (pavaldusis)

Visuose „Renovent“ įrenginiuose sukuriamas toks pat oro srautas, kaip ir pagrindiniame („Master“) „Renovent“.

Veiksmo Nr.	Aprašymas	Gamykliniai nustatymai	Diapazonas
8	„eBus“ adresas	0	0 = pagrindinis 1–9 = 1–9 pavaldusis

11.4 Santykinės drėgmės jutiklio prijungimas



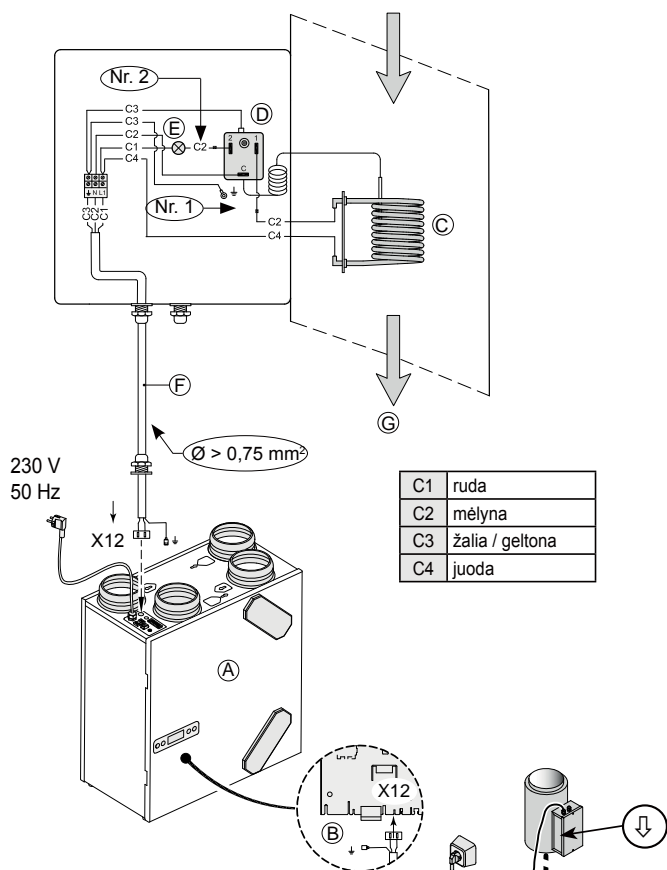
- A = „Renovent Excellent 180“
- B = valdymo plokštė; kaip pasiekti plokštę žr. 9.2 skyriaus 1–5 punktuose
- C = santykinės drėgmės jutiklis
- D = su santykinės drėgmės jutikliu pateikiamas laidas; iškirpkite angą pasirinktoje įvorėje, kad galėtumėte prakišti jutiklio laidą.
- E = ortakis „iš patalpos“ ↑

Veiksmo Nr.	Aprašymas	Gamykliniai nustatymai	Diapazonas
30	Santykinės drėgmės jutiklio įjungimas	OFF (IŠ-JUNGTAS)	OFF = išjungtas ON = įjungtas
31	Jautrumas	0	+2 jautriausias +1 ↑ 0 pagrindinis santykinės drėgmės jutiklio nustatymas -1 ↓ -2 nejautriausias

11.5 Pirminio šildytuvo arba tolesnio šildytuvo (taikoma tik „Renovent Excellent Plus“) prijungimo schema

Pirminis šildytuvai ir tolesnis šildytuvai (tolesnį šildytuvą galima naudoti tik su „Plus“ versijos įrenginiu) prijungiami elektrine jungtimi prie X14 jungties ir X12 jungties valdymo plokštėje (prieinamos išstūmus plokštę iš įrenginio; žr. 9.2 skyriaus 1–5 punktus); prijungiant tolesnį šildytuvą, taip pat būtina prijungti temperatūros jutiklį prie 9 kontaktų jungties 7 ir 8 kontaktų. Išsamesnės informacijos apie tolesnio šildytuvo arba papildomo pirminio šildytuvo įrengimą žr. prie šildytuvo pridėtose montavimo instrukcijose.

Pirminis šildytuvai



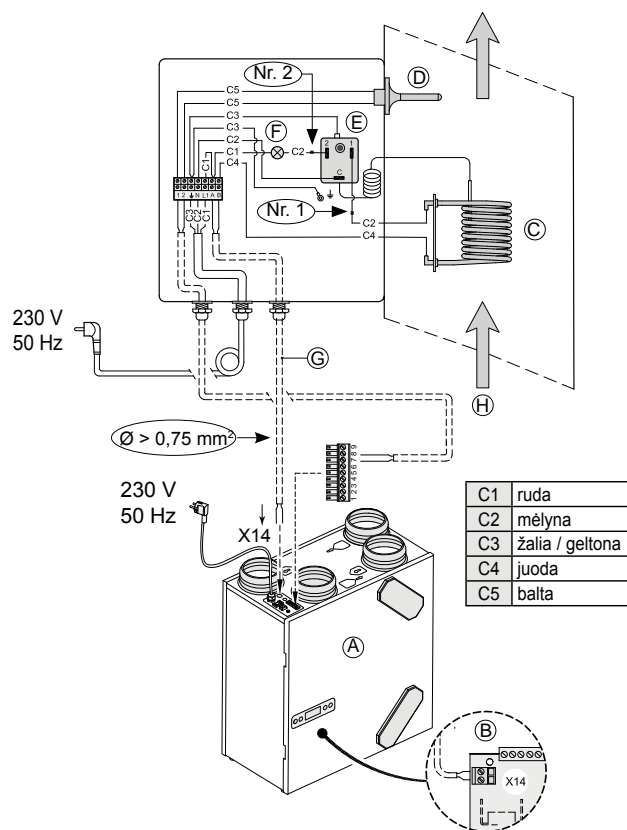
C1	ruda
C2	mėlyna
C3	žalia / geltona
C4	juoda

A	„Renovent Excellent“
B	Spausdintinė plokštė
C	Kaitinimo spiralė, daug. 1 000 W.
D	Didžiausias saugumas naudojant rankinį atkūrimą
E	Didžiausio saugumo LED; šviečia, jei įjungtas
F	Laidai, kuriuos prijungia montuotojas
G	Oro srauto kryptis šildytuve

I =		i patalpas
II =		i atmosferą
III =		iš patalpų
IV =		iš atmosferos

Veiksmo Nr.	Aprašymas	Gamykliniai nustatymai	Diapazonas
12	Pirminis šildytuvai prijungtas	OFF (IŠJUNGTAS)	OFF = išjungtas ON = įjungtas
13	Šildytuvai	0	0 = išjungtas 1 = pirminis šildytuvai 2 = tolesnis šildytuvai

Tolesnis šildytuvai (taikoma tik „Plus“ versijai)



C1	ruda
C2	mėlyna
C3	žalia / geltona
C4	juoda
C5	balta

A	„Renovent Excellent Plus“
B	„Plus“ plokštė
C	Kaitinimo spiralė, daug. 1 000 W.
D	Temperatūros jutiklis
E	Didžiausias saugumas naudojant rankinį atkūrimą
F	Didžiausio saugumo LED; šviečia, jei įjungtas
G	Laidai, kuriuos prijungia montuotojas
H	Oro srauto kryptis šildytuve

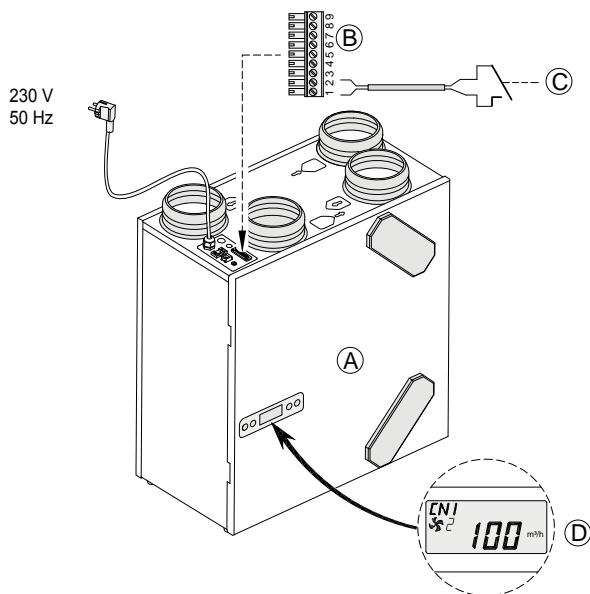
I =		i patalpas
II =		i atmosferą
III =		iš patalpų
IV =		iš atmosferos

Veiksmo Nr.	Aprašymas	Gamykliniai nustatymai	Diapazonas
13	Šildytuvai	0	0 = išjungtas 1 = pirminis šildytuvai 2 = tolesnis šildytuvai
14	Tolesnio šildytuvo temperatūra	21 °C	15,0–30,0 °C

11.6 Išorinio jungiklio kontakto prijungimas (taikoma tik „Renovent Excellent Plus“)

Prie „Renovent Excellent Plus“ galima prijungti išorinio jungiklio (pvz., perjungiklio arba relės) kontaktą. Šį išorinio jungiklio kontaktą galima prijungti prie 9 kontaktų jungties 1 ir 2 kontaktų; šią 9 kontaktų jungtį galima tiesiogiai pasiekti viršutinėje įrenginio dalyje (taip pat žr. 11.1 skyrių).

Jei išorinio jungiklio kontaktui prijungti reikalinga papildoma įvestis, galima perprogramuoti 9 kontaktų jungties 3 ir 4 kontaktus, standartiškai užprogramuotus naudoti kaip 0–10 V įvestį, naudoti kaip papildomą jungiklio kontakto įvestį. 21 veiksmė pakeitę „1“ į „0“ arba „2“, užprogramuosite šią 0–10 V įvestį kaip „NO“ kontaktą arba „NC“ kontaktą atitinkamai. Naudojant dvi jungiklio įvestis, jungiklio 1 kontaktui (9 kontaktų jungties 1 ir 2 kontaktams) visada suteikta pirmenybė jungiklio 2 kontakto (9 kontaktų jungties 3 ir 4 kontaktų) atžvilgiu.



- A = „Renovent Excellent 180 Plus“
- B = 9 kontaktų jungtis
- C = kontaktas, prijungtas prie jungiklio 1 įvesties; pavyzdžiui, perjungiklio arba relės kontaktas
- D = „Renovent Excellent Plus“ ekranas (ekrane rodomas tekstas „CN1“, jei „C“ kontaktas užvertas.)

Keičiant 18 veiksmo nustatymą galima, uždarius išorinio jungiklio įvesties 1 kontakto 1 ir 2 kontaktus, nustatyti penkis skirtingus tiekimo ir ištraukimo ventiliatorių darbo režimus; priklausomai nuo 19 ir 20 veiksmo nustatymų, tiekimo ir ištraukimo ventiliatoriai gali veikti įvairiais srauto greičiais (didžiausias srauto greitis rodomas ekrane).

18 veiksmo nustatymai	Veikimo sąlygos	Tiekimo ventiliatoriaus ir ištraukimo ventiliatoriaus darbo režimas	19 ir 20 veiksmų nustatymas	Tiekimo arba ištraukimo ventiliatoriaus veikimas, uždarius 9 kontaktų jungties 1 ir 2 kontaktus
0 (gamykliniai nustatymai)	1 įvesties kontakto 1 ir 2 kontaktai uždaryti	Jokie veiksmi neįmanomi, nes 1 įvesties kontaktas dar nėra įjungtas (18 veiksmo nustatymas vis dar „0“)		
1	1 įvesties kontakto 1 ir 2 kontaktai uždaryti	Veiksmas priklausomai nuo tiekimo ventiliatoriaus nustatymo (19 veiksmas) ir ištraukimo ventiliatoriaus nustatymo (20 veiksmas)	0	Ventiliatorius išsijungia
2	1 įvesties kontakto 1 ir 2 kontaktai uždaryti Tenkina apeinamojo kanalo įjungimo sąlygas ¹		1	Ventiliatoriaus srauto greitis mažiausias (50 m ³ /val.)
			2	Ventiliatoriaus srauto greitis lygus 1 nustatymui
3	1 įvesties kontakto 1 ir 2 kontaktai uždaryti	Apeinamasis kanalas įjungtas; automatinis „Renovent Excellent“ apeinamojo kanalo valdymas anuluojamas; ventiliatorių veikimas priklauso nuo nustatymų 19 ir 20 veiksmuose	3	Ventiliatoriaus srauto greitis lygus 2 nustatymui
			4	Ventiliatoriaus srauto greitis lygus 3 nustatymui
			5	Ventiliatoriaus srauto greitis lygus kelių padėčių perjungiklio nustatymui
4	1 įvesties kontakto 1 ir 2 kontaktai uždaryti	Atsidaro miegamojo sklaidytuvas. 24 V miegamojo sklaidytuvas prijungtas prie 5 (24 V „GND“), 6 (24 V „+“) ir 9 (0–10 V valdymo) kontaktų; ventiliatorių veikimas priklauso nuo nustatymų 19 ir 20 veiksmuose	6	Ventiliatoriaus srauto greitis didžiausias
			7	Nėra signalo iš ventiliatoriaus

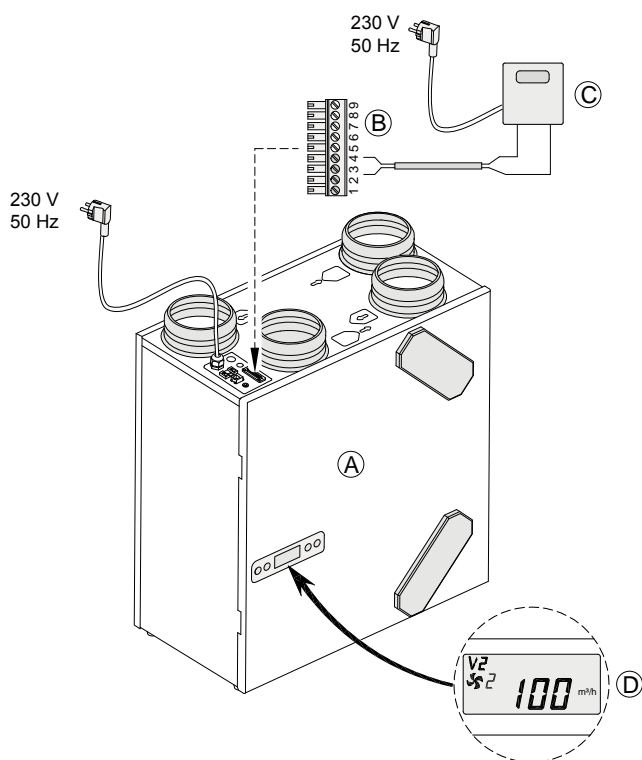
1) Apeinamojo kanalo veikimo sąlygos: - išorinė temperatūra aukštesnė nei 10 °C;
- išorinė temperatūra žemesnė už temperatūrą vidaus patalpoje;
- temperatūra patalpoje aukštesnė už iš anksto nustatytą apeinamojo kanalo temperatūrą (5 veiksmas).

Jei 9 kontaktų jungties 3 ir 4 kontaktai užprogramuoti kaip jungiklio 2 įvestis, 24, 25 ir 26 veiksmiais galima nustatyti įvairius režimus, kaip ir kontakto 1 įvesties atveju. Uždarius kontakto 2 įvestį, ekrane rodomas tekstas „CN2“.

11.7 0–10 V įvesties prijungimas (taikoma tik „Renovent Excellent Plus“)

Prie „Renovent Excellent Plus“ galima prijungti išorinius įtaisus per 0–10 V valdymo įvestį (pvz., drėgmės jutiklį arba CO₂ jutiklį). Šį išorinį įtaisą galima prijungti prie 9 kontaktų jungties 3 ir 4 kontaktų; šią 9 kontaktų jungtį galima tiesiogiai pasiekti viršutinėje įrenginio dalyje (taip pat žr. 11.1 skyrių).

Standartinėje konfigūracijoje šios jungtys nustatytos 0–10 V įvesčiai; standartinėje konfigūracijoje jos yra įjungtos. Išsiunčiant iš gamyklos, 21 veiksmo nustatyta vertė „1“. Kai prijungtas įtaisas įsijungia, ekrane rodomas pranešimas „V2“. Mažiausią ir didžiausią prijungto įtaiso įtampą galima nustatyti tarp 0 ir 10 V, 22 veiksmo (mažiausia įtampa) ir 23 veiksmo (didžiausia įtampa). Mažiausia įtampa, nustatoma 22 veiksmo, negali būti aukštesnė nei 23 veiksmo nustatyta įtampa; didžiausia įtampa, nustatoma 23 veiksmo, negali būti mažesnė nei 22 veiksmo nustatyta įtampa.



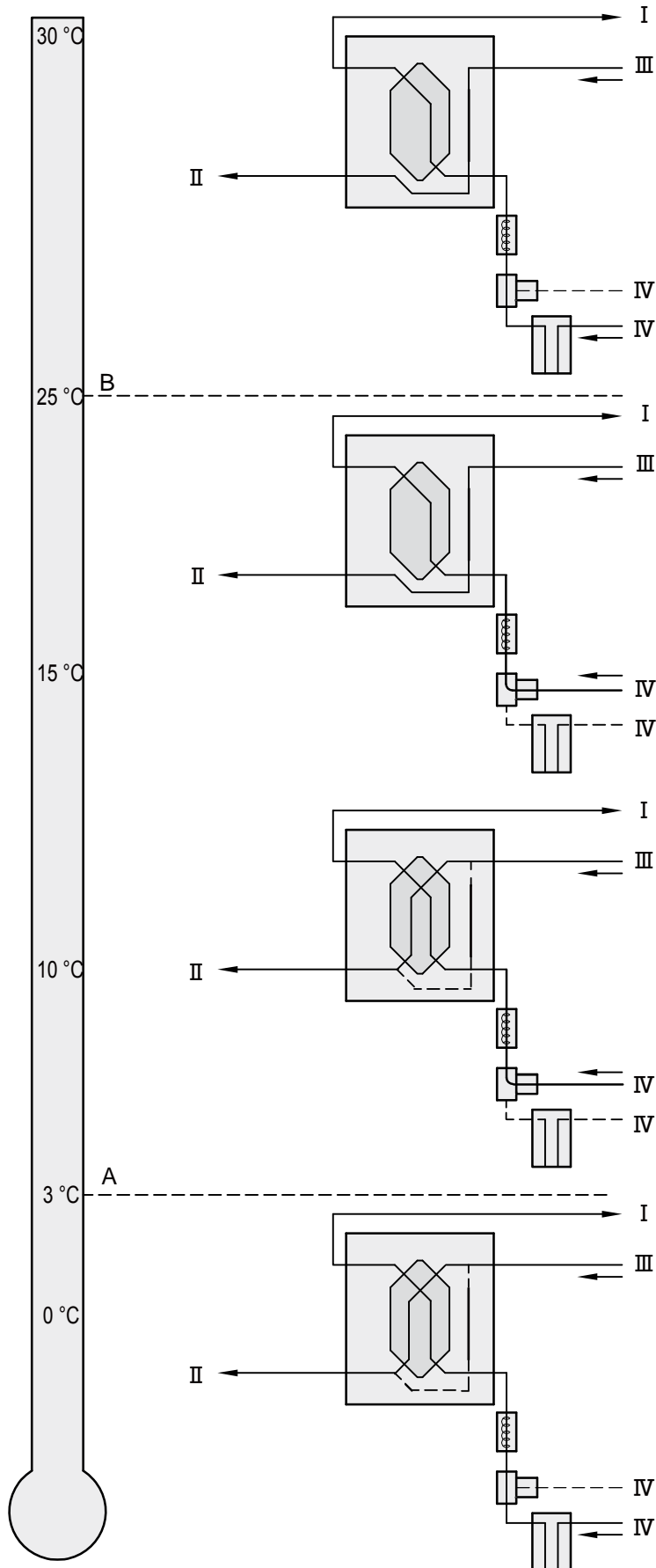
- A = „Renovent Excellent Plus“
- B = 9 kontaktų jungtis
- C = prie 0–10 V įvesties prijungtas įtaisas; pavyzdžiui, drėgmės jutiklis arba CO₂ jutiklis.
Prijungtas įtaisas naudoja atskirą maitinimo šaltinį.
- D = „Renovent Excellent Plus“ ekranas (kai 2 įvestyje įtaisas įjungtas, ekrane rodomas pranešimas „V2“).

Jei reikalinga papildoma 0–10 V įvestis, galima perprogramuoti 9 kontaktų jungties 1 ir 2 kontaktus, standartiškai užprogramuotus naudoti kaip jungiklio kontaktą, naudoti kaip papildomą 0–10 V įvestį. 15 veiksmo pakeitę „0“ arba „2“ į „1“, užprogramuosite šią įvestį kaip tiesinę 0–10 V įvestį. Naudojant dvi 0–10 V įvestis, didžiausio srauto greičio įvesčiai visada suteikta pirmenybė.

Gamykloje 0–10 V įvestis įjungta (kai įjungta, ekrane rodomas tekstas „V2“)				
Jungtis 9 kontaktų jungtis	Veiksno Nr.	Aprašymas	Nustatymo intervalas	Gamykliniai nustatymai
3 ir 4 kontaktai	21	įjungti / neįjungti 0–10 V įvestį	1 = įjungta 0 = „NO“ kontaktas 2 = „NC“ kontaktas	1
	22	mažiausia įtampa 0–10 V	0,0 V – 10,0 V	0,0 V
	23	didžiausia įtampa 0–10 V	0,0 V – 10,0 V	10,0 V

Jei 9 kontaktų jungties 1 ir 2 kontaktai užprogramuoti kaip papildoma 0–10 V įvestis, 15, 16 ir 17 veiksmomis galima nustatyti įvairius režimus, kaip ir standartinės konfigūracijos 0–10 V įvesties atveju. Kai įtaisas įjungtas ir veikia papildomoje 0–10 V įvestyje, ekrane rodomas tekstas „V1“.

11.8 Geoterminio šilumokaičio prijungimo pavyzdys (taikoma tik „Renovent Excellent Plus“)



Prie „Renovent Excellent Plus“ galima prijungti geoterminį šilumokaitį.

Geoterminį šilumokaitį galima prijungti prie 9 kontaktų jungties 5 („GND“), 6 (24 V) ir 9 (0–10 V) kontaktų; ši 9 kontaktų jungtis tiesiogiai pasiekama viršutinėje įrenginio dalyje. Išorės temperatūros jutiklį prijunkite prie 9 kontaktų jungties 7 ir 8 kontaktų.

Prijungę geoterminį šilumokaitį, prie „Renovent“ nebegalėsite prijungti tolesnio šilumokaičio!


A = mažiausia temperatūra

B = didžiausia temperatūra

I = į patalpas 

II = į atmosferą 

III = iš patalpų 

IV = iš atmosferos 

Jei naudojate geoterminį šilumokaitį, 27 veiksmė būtina pakeisti „OFF“ į „ON“. Kai oro srautas nukreipiamas geoterminiu šilumokaičiu, „Renovent Excellent Plus“ ekrane rodomas tekstas „EWT“.

Veiksmo Nr.	Aprašymas	Gamykliniai nustatymai	Diapazonas
27	Geoterminio šilumokaičio įjungimas	OFF (IŠ-JUNGTAS)	ON = įjungtas OFF = išjungtas
28	Mažiausia geoterminio šilumokaičio temperatūra	5 °C	0–10 °C
29	Didžiausia geoterminio šilumokaičio temperatūra	25 °C	15–40 °C

12.1 Išskleistas prietaiso vaizdas

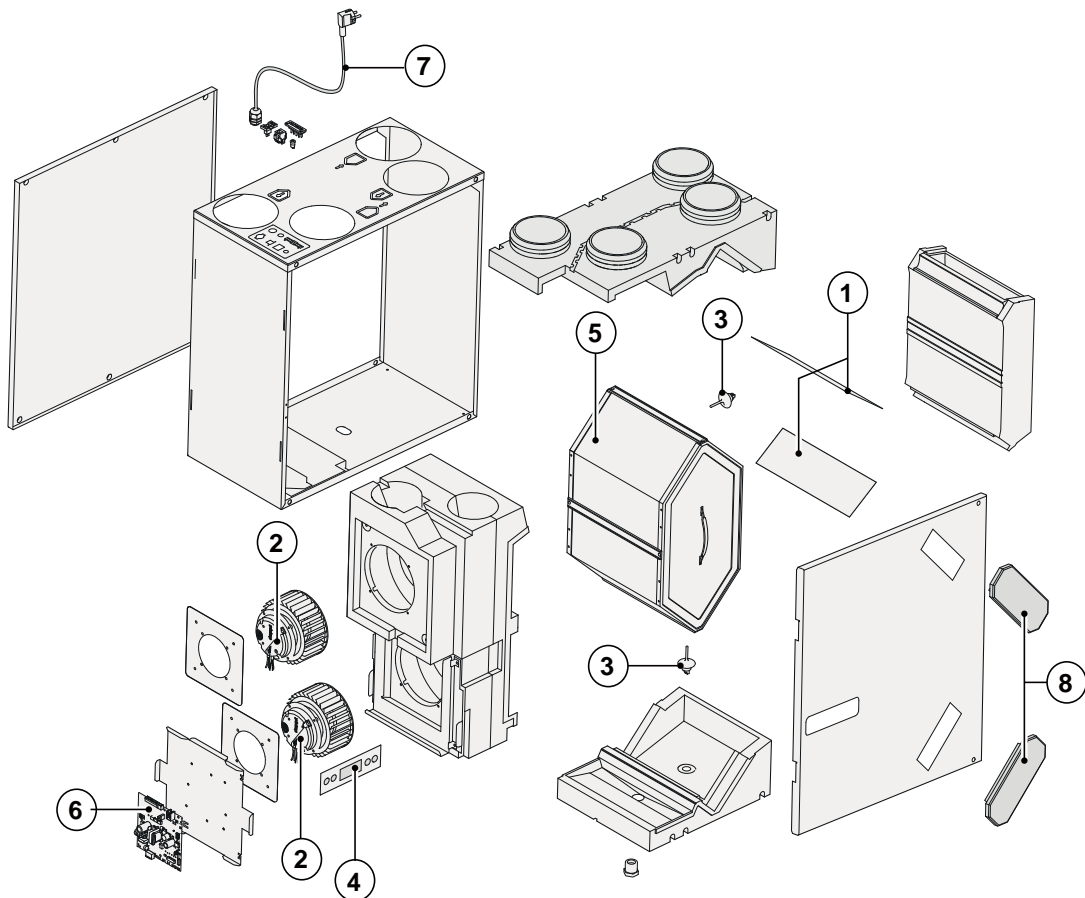
Užsakydami detales, kartu su detalės numeriu (žr. išardyto įrenginio vaizdą) nurodykite šilumos atgavimo įrenginio tipą, serijos numerį, pagaminimo metus ir detalės pavadinimą:

Dėmesio:

Įrenginio tipas, serijos numeris ir pagaminimo metai nurodyti vardinėje plokštelėje, įtaisytoje įrenginio viršuje.

Pavyzdys	
Įrenginio tipas	: „Renovent Excellent 4/0 R“
Serijos numeris	: 282000174501
Pagaminimo metai	: 2017
Dalis	: Ventilatorius
Detalės kodas	: 531618
Kiekis	: 1

12.2 Detalių duomenys






Nr.	Detalės aprašymas	Detalės kodas
1	Filtrų rinkinys, filtras G3, 2 vnt. (standartinis variantas)	531525
2	„Excellent 180“ ventilatorius (1 vnt.)	531618
3	Temperatūros jutiklis NTC 10K (1 vnt.)	531775
4	Valdymo pultas UBP-01	531776
5	„Excellent 180“ šilumokaitis	531498
6	Valdymo plokštė („Plus“ versijai). Pakeisdami plokštę, pasižymėkite teisingus miniatiūrinių perjungiklių bloko nustatymus; žr. 8.1 skyrių	531780
7	230 V maitinimo laidas su kištuku *	533009
8	Filtro kaištis (2 vnt.)	531841

* Elektros tinklo kabelis su spausdintinio montažo kontaktais.








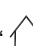
Jei reikia pakeisti šį kabelį, visada naudokite „Brink“ elektros tinklo kabelį.

Norint išvengti pavojingų situacijų, pakeistus maitinimo kabelius turi pakeisti tik kvalifikuotas darbuotojas!

13 skyrius Verčių nustatymas

VEIKS-MO NR.	APRAŠAS	GAMYKLINIAI NUSTATYMAI	NUSTATYMO INTERVALAS	VEIKS-MAS	TEKSTAS EKRANE + SIMBOLIAI
01	„Exc. 180“ oro srautas: nustatymas 	50 m ³ /val.	0 m ³ /val. arba 50 m ³ /val.		
02	„Exc. 180“ oro srautas: 1 nustatymas	75 m ³ /val.	50 m ³ /val. – 180 m ³ /val.	5 m ³ /val.	 1
03	„Exc. 180“ oro srautas: 2 nustatymas	100 m ³ /val.	50 m ³ /val. – 180 m ³ /val.	5 m ³ /val.	 2
04	„Exc. 180“ oro srautas: 3 nustatymas	150 m ³ /val.	50 m ³ /val. – 180 m ³ /val.	5 m ³ /val.	 3
05	Apeinamojo kanalo temperatūra	22,0 °C	15,0–35,0 °C	0,5 °C	„BYPASS“ 
06	Apeinamojo kanalo histerezė	2,0 °C	0,0–5,0 °C	0,5 °C	„BY HYS“ 
07	Apeinamojo kanalo valdymas	1	0 (= automatinis apėjimo valdymas) 1 (= apėjimo kanalas visam laikui išjungtas) 2 (= apėjimo kanalas visam laikui įjungtas)		„BYPASS“ 
08	Magistralės adresas	0	0–9 (0 = pagrindinis)		„BUSADR“
09	Centrinis šildymas + šilumos atgavimas	OFF (IŠJUNGTA)	OFF (= centrinis šildymas + šilumos atgavimas išjungtas) ON (= centrinis šildymas + šilumos atgavimas įjungtas)		Centrinis šildymas + šilumos atgavimas
10	Leistinas disbalansas	ON (ĮJUNGTA)	OFF (= tiekiamo oro srautas lygus ištraukiamo oro srautui) ON (= leistinas disbalansas)		 
11	Fiksuotas disbalansas	0 m ³ /val.	-50 m ³ /val. – 50 m ³ /val.	1 m ³ /val.	 
12	Pirminis šildytuvas prijungtas	OFF (IŠJUNGTA)	ON (= pirminis šildytuvas prijungtas) OFF (= nėra pirminio šildytuvo)		
VEIKS-MO NR.	APRAŠAS	GAMYKLINIAI NUSTATYMAI „PLUS“	NUSTATYMO INTERVALAS	VEIKS-MAS	TEKSTAS EKRANE + SIMBOLIAI
13	Šildytuvas	0	0 (= išjungtas) 1 (= pirminis šildytuvas) 2 (= tolesnis šildytuvas)		„HEATER“ 
14	Tolesnio šildytuvo temperatūra	21,0 °C	15,0 °C – 30,0 °C	0,5 °C	„HEATER“ 
15	1 įvesties pasirinkimas	0	0 (= „NO“ kontaktas) 1 (= 0–10 V įvestis) 2 (= „NC“ kontaktas) 3 (= 1 perjungimo išvestis / apeinamasis kanalas įjungtas → 12 V; apeinamasis kanalas išjungtas → 0 V) 4 (= perjungimo išvestis/ apeinamasis kanalas įjungtas → 0 V; apeinamasis kanalas išjungtas → 12 V)		„V1“
16	Mažiausia 1 įvesties įtampa	0,0 V	0 V – 10 V	0,5 V	„V1 MIN“
17	Didžiausia 1 įvesties įtampa	10,0 V	0 V – 10 V	0,5 V	„V1 MAX“
18	1 įvesties perjungimo sąlygos	0	0 (= išjungta) 1 (= įjungta) 2 (= įjungta, jei tenkinamos apeinamojo kanalo įjungimo sąlygos) 3 (= apeinamojo kanalo valdymas) 4 (= miegamojo kambario sklaidytuvas)		„CN1“
19	Tiekimo ventiliatoriaus režimo perjungimas, 1 įvestis	5	0 (= tiekimo ventiliatorius išjungtas) 1 (= absoliutus minimalus oro srautas 50 m ³ /val.) 2 (= oro srautas pagal 1 nustatymą) 3 (= oro srautas pagal 2 nustatymą) 4 (= oro srautas pagal 3 nustatymą) 5 (= kelių padėčių perjungiklis) 6 (= didžiausias oro srautas) 7 (= nėra signalo iš tiekimo ventiliatoriaus)		„CN1“  

13 skyrius Verčių nustatymas

VEIKSMO NR.	APRAŠAS	GAMYKLINIAI NUSTATYMAI „PLUS“	NUSTATYMO INTERVALAS	VEIKSMAS	TEKSTAS EKRANE + SIMBOLIAI
20	Ištraukimo ventiliatoriaus režimo perjungimas, 1 įvestis	5	0 (= ištraukimo ventiliatorius išjungtas) 1 (= absoliutus minimalus oro srautas 50 m ³ /val.) 2 (= oro srautas pagal 1 nustatymą) 3 (= oro srautas pagal 2 nustatymą) 4 (= oro srautas pagal 3 nustatymą) 5 (= kelių padėčių perjungiklis) 6 (= didžiausias oro srautas) 7 (= nėra signalo iš ištraukimo ventiliatoriaus)		„CN1“  
21	2 įvesties pasirinkimas	1	0 (= „NO“ kontaktas) 1 (= 0–10 V įvestis) 2 (= „NC“ kontaktas) 3 (= 2 perjungimo įvestis / apeinamasis kanalas įjungtas →12 V;apeinamasis kanalas išjungtas →0 V) 4 (= 2 perjungimo įvestis / apeinamasis kanalas įjungtas →0 V;apeinamasis kanalas išjungtas →12 V)		„V2“
22	Mažiausia 2 įvesties įtampa	0,0 V	0,0 V – 10,0 V	0,5 V	„V2 MIN“
23	Didžiausia 2 įvesties įtampa	10,0 V	0,0 V – 10,0 V	0,5 V	„V2 MAX“
24	2 įvesties perjungimo sąlygos	0	0 (= išjungta) 1 (= įjungta) 2 (= įjungta, jei tenkinamos apeinamojo kanalo įjungimo sąlygos) 3 (= apeinamojo kanalo valdymas) 4 (= miegamojo kambario sklaidytuvas)		„CN2“
25	Tiekimo ventiliatoriaus režimo perjungimas, 2 įvestis	5	0 (= tiekimo ventiliatorius išjungtas) 1 (= absoliutus minimalus oro srautas 50 m ³ /val.) 2 (= oro srautas pagal 1 nustatymą) 3 (= oro srautas pagal 2 nustatymą) 4 (= oro srautas pagal 3 nustatymą) 5 (= kelių padėčių perjungiklis) 6 (= didžiausias oro srautas) 7 (= nėra signalo iš tiekimo ventiliatoriaus)		„CN2“  
26	Ištraukimo ventiliatoriaus režimo perjungimas, 2 įvestis	5	0 (= ištraukimo ventiliatorius išjungtas) 1 (= absoliutus minimalus oro srautas 50 m ³ /val.) 2 (= oro srautas pagal 1 nustatymą) 3 (= oro srautas pagal 2 nustatymą) 4 (= oro srautas pagal 3 nustatymą) 5 (= kelių padėčių perjungiklis) 6 (= didžiausias oro srautas) 7 (= nėra signalo iš ištraukimo ventiliatoriaus)		„CN2“  
27	Geoterminis šilumokaitis	OFF (IŠJUNGTAS)	OFF (= valdomo sklaidytuvo geoterminis šilumokaitis išjungtas) ON (= valdomo sklaidytuvo geoterminis šilumokaitis įjungtas)		„EWT“
28	Mažiausia geoterminio šilumokaičio temperatūra (kai temperatūra žemesnė už šią vertę, sklaidytuvas atsidaro).	5,0 °C	0,0–10,0 °C	0,5 °C	„EWT T-“ 
29	Didžiausia geoterminio šilumokaičio temperatūra (kai temperatūra aukštesnė už šią vertę, sklaidytuvas atsidaro).	25,0 °C	15,0–40,0 °C	0,5 °C	„EWT T+“ 
VEIKSMO NR.	APRAŠAS	GAMYKLINIAI NUSTATYMAI	NUSTATYMO INTERVALAS	VEIKSMAS	TEKSTAS EKRANE + SIMBOLIAI
30	Santykinės drėgmės jutiklis	OFF (IŠJUNGTAS)	OFF (= santykinės drėgmės jutiklis išjungtas) ON (= santykinės drėgmės jutiklis įjungtas)		
31	Santykinės drėgmės jutiklio jautrumas	0	+2 jautriausias +1 ↑ 0 pagrindinis santykinės drėgmės jutiklio nustatymas -1 ↓ -2 nejautriausias		

13 skyrius Verčių nustatymas

VEIKSMO NR.	APRAŠYMAS	GAMYKLINIAI NUSTATYMAI „PLUS“	REGULIAVIMO DIAPAZONAS	VEIKSMAS
35	„eBus“ CO ₂ jutiklio įjungimas ir išjungimas	OFF	ON (įjungta) – OFF (išjungta)	-
36	Maž. PPM „eBus“ CO ₂ 1 jutiklis	400	400–2 000	25
37	Didž. PPM „eBus“ CO ₂ 1 jutiklis	1 200		
38	Maž. PPM „eBus“ CO ₂ 2 jutiklis	400		
39	Didž. PPM „eBus“ CO ₂ 2 jutiklis	1 200		
40	Maž. PPM „eBus“ CO ₂ 3 jutiklis	400		
41	Didž. PPM „eBus“ CO ₂ 3 jutiklis	1 200		
42	Maž. PPM „eBus“ CO ₂ 4 jutiklis	400		
43	Didž. PPM „eBus“ CO ₂ 4 jutiklis	1 200		
44	Srauto korekcija	100 %	90–110 %	%
45	Numatytasis padėties jungiklis	1	0 / 1	-

VEIKSMO NR.	APRAŠYMAS	GAMYKLINIAI NUSTATYMA	IREGULIAVIMO DIAPAZONAS	VEIKSMAS
46	Brink Connect	1	1 Brink Connect funkcija (išorinis, Brink Connect ne RHT jutiklis) 3 Brink Connect (internas)	

Gaminio techninės specifikacijos pagal „Ecodesign“ (ES), Nr. 1254/2014 (IV priedas)					
Tiekėjas:		„Brink Climate Systems B.V.“			
Modelis:		„Renovent Excellent 180 (Plus)“			
Klimato zona:	Valdymo tipas	SEC vertės kWh / m ² / a	Energijos klasė (SEC)	Metinis elektros energijos suvartojimas (AEC), kWh	Metinis šilumos sutaupymas (AHS) kWh
Vidutinė	Rankinis	-33,11	B	433	4 277
	Laikmatis	-34,35	A	414	4 305
	Centrinis energijos vartojimo valdymas	-36,67	A	375	4 362
	Vietinis energijos vartojimo valdymas	-40,73	A	297	4 475
Šalta	Rankinis	-74,49	A+	970	6 528
	Laikmatis	-76,00	A+	951	6 571
	Centrinis energijos vartojimo valdymas	-78,87	A+	912	6 657
	Vietinis energijos vartojimo valdymas	-84,02	A+	834	6 830
Šilta	Rankinis	-9,41	F	388	2 251
	Laikmatis	-10,48	E	369	2 266
	Centrinis energijos vartojimo valdymas	-12,49	E	330	2 296
	Vietinis energijos vartojimo valdymas	-15,92	E	252	2 355
Ventiliacijos įrenginio tipas:		Ventiliacijos įrenginys su šilumos atgavimu			
Ventiliatorius:		Kintamo greičio kintamosios srovės ventiliatorius			
Šilumokaičio tipas:		Rekuperacinis plastiko kryžminio atgalinio srauto šilumokaitis			
Šiluminis efektyvumas:		82 %			
Didžiausias oro srautas:		180 m ³ /val.			
Elektros energijos įvestis:		82 W			
Garso galios lygis, Lwa:		42 dB(A)			
Nuorodinis srauto greitis:		126 m ³ /val.			
Nuorodinio slėgio skirtumas:		50 Pa			
Nominali galios įvestis (SEL):		0,31 W/m ³ /val.			
Valdymo koeficientas:		1,0 kartu su rankiniu jungikliu			
		0,95 kartu su laikmačiu			
		0,85 kartu su centriniu energijos vartojimo valdymu ir 1 jutikliu			
		0,65 kartus su vietiniu energijos vartojimo valdymu ir mažiausiai dviem jutikliais arba daugiau, taip pat bent su dviem zonų valdikliu			
Nuotėkis*:	Vidinis	0,7 %			
	Išorinis	0,8 %			
Filtro perspėjimas:		Ventiliacijos įrenginio ekrane / rankinio perjungiklio / laikmačio. Dėmesio! Siekiant optimalaus energijos vartojimo efektyvumo ir tinkamo įrenginio veikimo, būtina reguliariai tikrinti, išvalyti ir pakeisti filtrus.			
Montavimo instrukcijų interneto adresas:		http://www.brinkclimatesystems.nl/installateurs/kenniscentrum/Documentatie.aspx			
Apėjimas:		Taip (oro tiekimo ventiliatorius išjungtas)			

* Matavimai atlikti TZWL pagal DIBT standartus (TZWL ataskaita M.94.10.01.095.AA.0409, 2007 m. spalio)

Klasifikavimas nuo 2016 m. sausio 1 d.	
SEC klasė („vidutinis klimatas“)	SEC vertės kWh / m ² / a
A+ (didžiausias efektyvumas)	SEC < -42
A	-42 ≤ SEC < -34
B	-34 ≤ SEC < -26
C	-26 ≤ SEC < -23
D	-23 ≤ SEC < -20
E	-20 ≤ SEC < -10

ATITIKTIES DEKLARACIJA

Gamintojas: „Brink Climate Systems B.V.“
Adresas: P.O. Box 11
NL-7950 AA Staphorst, The Netherlands (Nyderlandai)
Gaminy: Šilumos atkūrimo įrenginys
„Renovent Excellent 180“
„Renovent Excellent 180 Plus“

Anksčiau aprašytas gaminy atitinka toliau nurodytų direktyvų reikalavimus:

2014/35/EU (žemos įtampos direktyva)
2014/30/EU (elektromagnetinio suderinamumo direktyva)
RoHS 2011/65/EU (medžiagų direktyva)
2009/125/EG (1253/1254 EU (ES „ErP“ direktyva))

Šis gaminy ženklinamas CE ženklu:



Staphorst, 24-02-13

A handwritten signature in black ink, appearing to read 'W. Hijmissen', written over a horizontal line.

*W. Hijmissen,
Generalinis direktorius*

Pasiliekame teisę atlikti techninius pakeitimus

„Brink Climate Systems B. V.“ nuolat tobulina savo gaminius ir pasilieka teisę atlikti techninius pakeitimus be išankstinio pranešimo.

WWW.BRINKAIRFORLIFE.NL



„BRINK CLIMATE SYSTEMS B.V.“

P.O. Box 11 NL-7950 AA Staphorst The Netherlands
Wethouder Wassebaliestraat 8 NL-7951 Staphorst The Netherlands
Tel. +31 (0) 522 46 99 44
Faks. +31 (0) 522 46 94 00
info@brinkclimatesystems.nl
www.brinkclimatesystems.nl