

RDCD25SKH



4BRF

REGOLAZIONE PLUG AND PLAY WIRELESS INCLUSA

BY-PASS AUTOMATICO INCLUSO INSTALLAZIONE ORIZZONTALE- VERTICALE-DESTRA-SINISTRA

STRUTTURA:

Struttura autoportante in PPE a tenuta completa di sistema estrazione filtri e drenaggio condensa.

RECUPERATORE DI CALORE:

Recuperatore di calore del tipo in controcorrente interamente realizzato in materiale plastico.

VENTILATORI:

Plug fan con motore EC Brushless a semplice aspirazione.

FILTRI:

Le unità sono provviste di serie con celle filtranti ondulate in fibra sintetica classe G4, in opzione filtro efficienza F7 su aria esterna.

WIRELESS PLUG AND PLAY CONTROL SYSTEM INCLUDED AUTOMATIC BY-PASS INCLUDED INSTALLATION HORIZONTAL- VERTICAL-RIGHT -LEFT

STRUCTURE:

Free standing EPP seal structure complete of filters ex traction system and drain condensate.

HEAT RECOVERY:

Heat exchanger of the type in countercurrent entirely made of plastic material.

FANS:

Plug fan with EC Brushless engine single inlet.

FILTERS:

The units are equipped with standard filter cells synthetic fiber efficiency G4, optional F7 efficiency on fresh air.



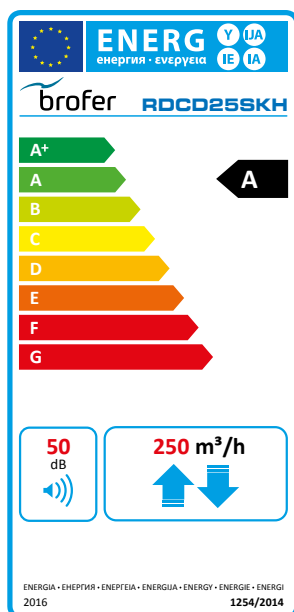
PREZZI - PRICES

Modello - Model	€
RDCD25SKH	
RDCD25SKHE*	

* Versione con recuperatore entalpico. - Version with enthalpic heat exchanger.

TABELLA TECNICA DATI GENERALI - GENERAL TECHNICAL DATA TABLE

	RDCD25SKH
Portata aria (mc/h) - Nominal air flow (mc/h)	250
Pressione statica utile (pa) - Useful static pressure (pa)	100
DATI PER SINGOLO VENTILATORE - DATA FOR EACH FAN	
Potenza nominale (w) - Installed power (W)	50
Giri (1/min) - Round (1/MIN)	4320
I nominale (A) - Current (A)	0,46
Tensione (V) - Rated voltage (V)	230
Frequenza (Hz) - Frequency (HZ)	50
Velocità (nr) - Speed (nr)	1
FILTRI - FILTERS	
Efficienza - Efficiency Standard	G4
Efficienza - Efficiency Optional	F7



NEW









DSPRF

FUNZIONI - FUNCTIONS

Controllo velocità - Speed control
By-pass
Intasamento filtri - Clogged filters
Funzione booster - Booster function
Impostazione velocità - Speeds setting
ON/OFF
Allarmi puntuali - Punctual alarms

Necessita alimentazione elettrica
Need power supply

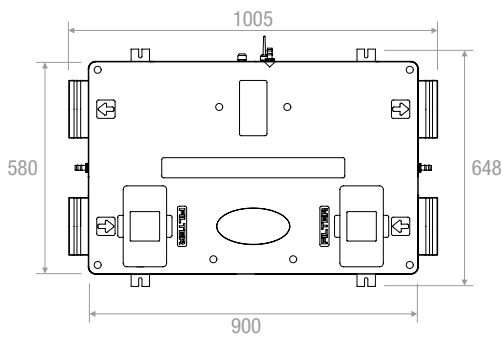
PREZZI - PRICES

Modello Model	Controllo velocità Speed control	By-pass	Antigelo Defrost protection	Intasamento filtri Clogged filters	Controllo umidità Humidity control	Controllo CO ₂ CO ₂ control	Funzione booster Booster function	Trasmettitore MODBUS MODBUS gate way	Impostazione velocità Speeds setting	ON/OFF	Allarmi puntuali Punctual alarms	Ⓢ
4BRF		•	•	•	•		•					incluso nel prezzo Included in the price
RHRF		•	•	•	•	•						
CO2RF		•	•	•	•	•						
MODBUSRF								•				
APPRF		•	•	•	•		•	•				
NEW DSPRF		•	•	•	•		•		•	•	•	

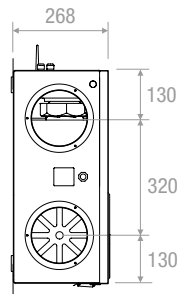
Regolazione Plug and Play. - Plug and Play regulation.

DISEGNI - DRAWINGS

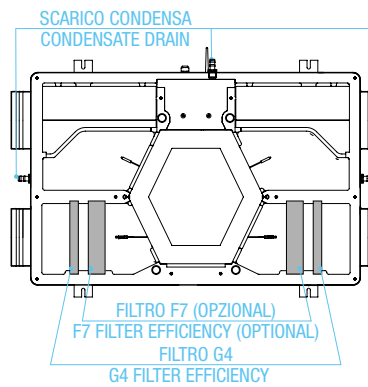
Vista da sotto - Bottom View



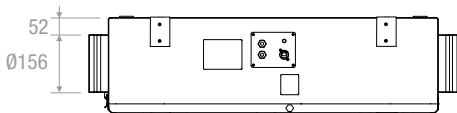
Vista frontale - Front view



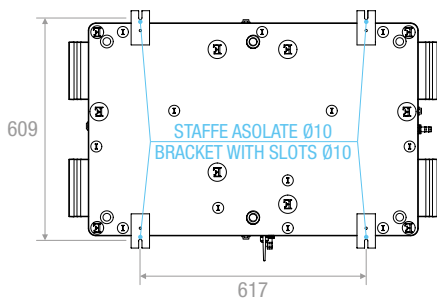
Vista interna - Internal view



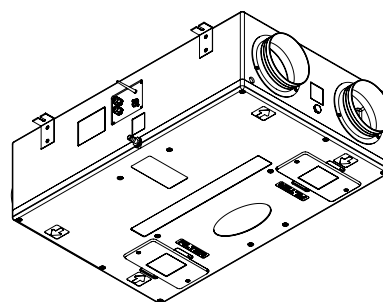
Vista laterale - Side view



Vista in piana - Plan view



Vista isometrica - Isometric view



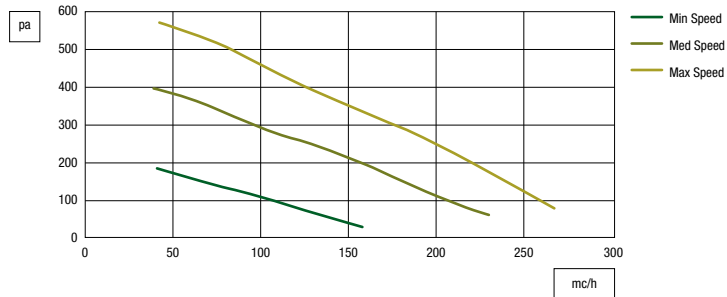
PESO - WEIGHT: 14 kg

RDCD25SKH

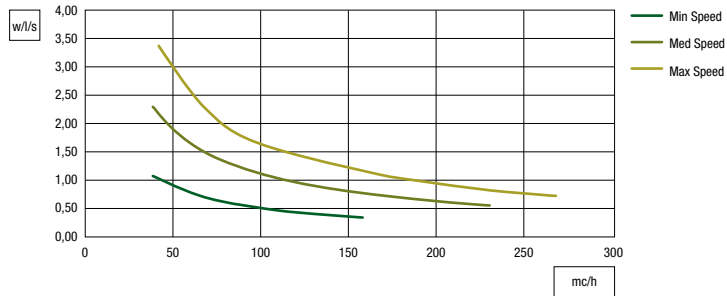
DIAGRAMMI PRESTAZIONALI - PERFORMANCE CHARTS

PRESTAZIONI CERTIFICATE EN 13141:7:2011 - PERFORMANCE EN 13141:7:2011 CERTIFIED

Pressione statica utile
Useful static pressure
① ③



Potenza specifica ventilatore - S.F.P. ②



SCAMBIATORE CERTIFICATO EN 308 - HEAT EXCHANGER EN 308 CERTIFIED

Diagramma efficienza estiva
Aria esterna: 32 °C / 50 % U.R.
Aria ambiente: 26 °C / 50 % U.R.
Summer efficiency chart
Fresh air: 32 °C / 50 % R.H.
Return air: 26 °C / 50 % R.H.

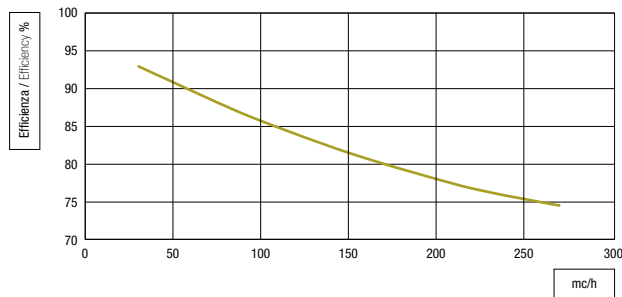
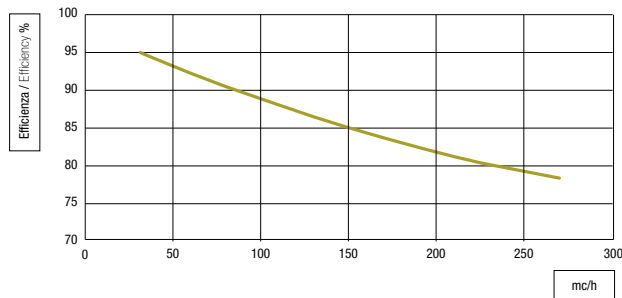


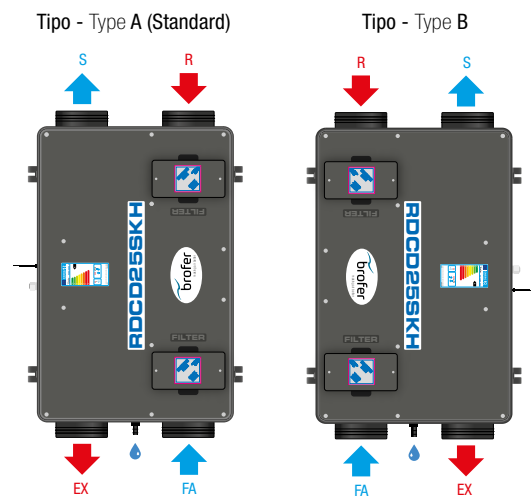
Diagramma efficienza invernale
Aria esterna: -5 °C / 80 % U.R.
Aria ambiente: 20 °C / 50 % U.R.
Winter efficiency chart
Fresh air: -5 °C / 80 % R.H.
Return air: 20 °C / 50 % R.H.



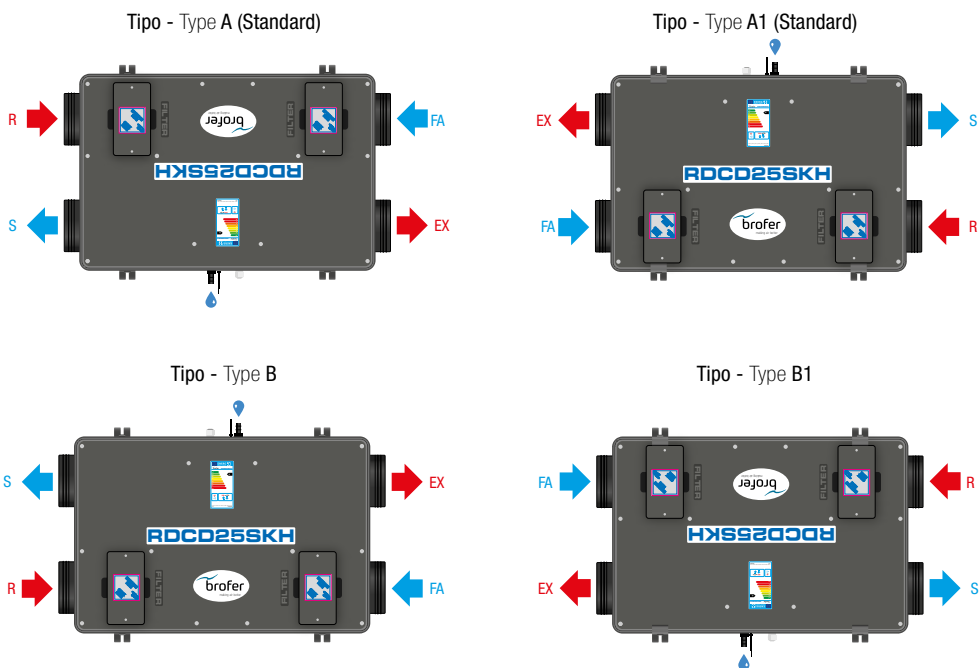
- ① Dati con filtri G4 standard
Data with standard G4 filters
- ② Dati per tutti i consumi elettrici dell'unità
Data for all electric consumptions of the unit
- ③ Perdite di carico filtro efficienza F7 vedi pag 109
Pressure drop F7 efficiency filter see pag 109

CONFIGURAZIONE - CONFIGURATION

INSTALLAZIONE VERTICALE A PARETE - VERTICAL WALL INSTALLATION



INSTALLAZIONE ORIZZONTALE A SOFFITTO - HORIZONTAL CEILING INSTALLATION



Leggenda - Legend

- EX = espulsione - exhaust air
- R = ripresa - return
- FA = aria esterna - fresh air
- S = mandata - supply

RDCD25SKH

DICHIARAZIONE DI PRESTAZIONE DELL'UNITÀ DI RECUPERO DEL CALORE RDCD25SKH

Nome o denominazione commerciale del fabbricante	BROFER			BROFER			BROFER		
Identificativo del modello del fornitore e opzioni installate	RDCD25SKH + 4BRF			RDCD25SKH + RHRF / CO2RF			RDCD25SKH + RHRF / CO2RF locali		
Clima di riferimento	Temperato	Freddo	Caldo	Temperato	Freddo	Caldo	Temperato	Freddo	Caldo
SEC in [kWh/(m ² a)] per ogni tipo di clima (temperato, caldo, freddo)	-32,31	-79,19	-9,46	-35,88	-76,82	-12,44	-40,03	-82,35	-15,78
SEC Class	B	A+	F	A	A+	E	A	A+	E
Tipologia dichiarata dell'unità di ventilazione	UVR-B Bidirezionale			UVR-B Bidirezionale			UVR-B Bidirezionale		
Tipo di azionamento installato	Azionamento a velocità multiple			Velocità variabile			Velocità variabile		
Tipo di sistema di recupero del calore	a recupero			a recupero			a recupero		
Efficienza termica ¹	77,1%			77,1%			77,1%		
Portata massima in [m ³ /h] ²	250			250			250		
Potenza elettrica complessiva massima portata [W]	114			114			114		
Livello di potenza sonora (LWA) in [dB(A)] ³	50			50			50		
Portata di riferimento in [m ³ /h] ⁴	175			175			175		
Differenze di pressione di riferimento [Pa]	50			50			50		
SPI in [W/m ³ /h] ⁵	0,28			0,28			0,28		
Fattore di controllo e tipologia	1			0,85			0,65		
Percentuale massima di trafilamento interno [%] ⁶	0,7			0,7			0,7		
Percentuale massima di trafilamento esterno [%] ⁶	1,5			1,5			1,5		
Indirizzo Internet con costruzioni	www.vmcbrofer.it			www.vmcbrofer.it			www.vmcbrofer.it		

1: Efficienza in conformità a EN13141-7:2010 alla portata di riferimento a 50 Pa;

2: Portata massima a 100 Pa di pressione esterna;

3: Irraggiamento dalla cassa alla portata di riferimento a 50 Pa di pressione esterna;

4: La percentuale della portata di riferimento è del 70% della portata massima a 50 Pa di pressione esterna in conformità a EN13141-7:2010;

5: In conformità a EN13141-7:2010 alla portata di riferimento;

6: In conformità a EN13141-7:2010;

SEC: Consumo energetico specifico.

DECLARATION OF PERFORMANCE HEAT RECOVERY UNIT RDCD25SKH

Supplier name or trade mark	BROFER			BROFER			BROFER		
Supplier Model Identifier and options installed	RDCD25SKH + 4BRF			RDCD25SKH + RHRF / CO2RF			RDCD25SKH + RHRF / CO2RF local		
Reference climate	Temperate	Cold	Hot	Temperate	Cold	Hot	Temperate	Cold	Hot
SEC in [kWh / (m ² a)] for each type of climate (temperate, hot, cold)	-32,31	-79,19	-9,46	-35,88	-76,82	-12,44	-40,03	-82,35	-15,78
SEC Class	B	A+	F	A	A+	E	A	A+	E
Declared Typology	UVR-B Bidirectional			UVR-B Bidirectional			UVR-B Bidirectional		
Type of drive installed	Multi-speed drive			Variable speed			Variable speed		
Type of heat recovery	Recuperative			Recuperative			Recuperative		
Thermal efficiency ¹	77,1%			77,1%			77,1%		
Maximum flow rate in [m ³ /h] ²	250			250			250		
Maximum electric Power in [W]	114			114			114		
Sound Power Level (LWA) in [dB(A)] ³	50			50			50		
Reference flow rate [m ³ /h] ⁴	175			175			175		
Reference pressure difference in [Pa]	50			50			50		
SPI in [W/m ³ /h] ⁵	0,28			0,28			0,28		
Control factor and typology	1			0,85			0,65		
Declared maximum internal leakage [%] ⁶	0,7			0,7			0,7		
Declared maximum external leakage [%] ⁶	1,5			1,5			1,5		
Internet address for pre/dis-assembly instruction	www.vmcbrofer.it			www.vmcbrofer.it			www.vmcbrofer.it		

1: Efficiency according EN13141-7:2010 at reference flow at 50 Pa;

2: Maximum flow at 100 Pa external pressure;

3: Casing radiation at reference flow rate at 50 Pa external pressure;

4: Reference flow rate is 70% of maximum flow at 50 Pa external pressure according EN13141-7:2010;

5: According EN13141-7:2010 at reference flow rate;

6: According EN13141-7:2010;

SEC: Specific Energy Consumption.

