

TECHNINĖ INFORMACIJA

TAIKYMAS	Oro srauto kryptis	Horizontali
	Oro srauto tipas	Padavimas/ištraukimas
Konstrukcija	Forma	Apvali
	Garso kontrolė	Slopintuvas
	Jungties dydis	125 mm
	InsMontavimo gylis	62 mm
	Aukštis	25 mm
MEDŽIAGA	Standartinė medžiaga	PP, miltelinu būdu dažytas aliuminis
	Standartinė spalva	RAL9003
MONTAVIMAS	Montavimo galimybės	Montavimo laikiklis, montavimo spyruoklės



Padavimas

Qv [m³/h]	L _w		
	25 dB(A)	30 dB(A)	35 dB(A)
125	86 m³/h	104 m³/h	125 m³/h

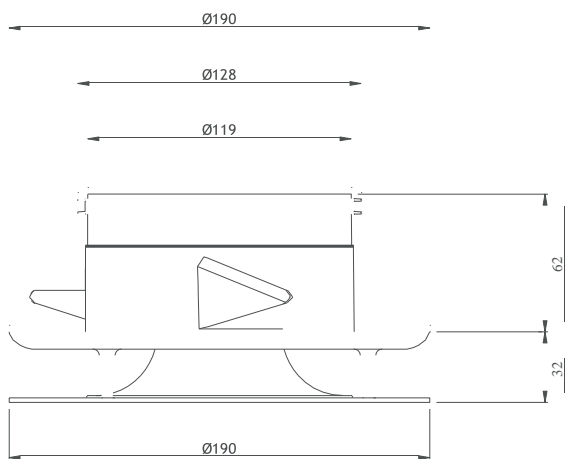
Ištraukimas

Qv [m³/h]	L _w		
	25 dB(A)	30 dB(A)	35 dB(A)
125	86 m³/h	102 m³/h	121 m³/h

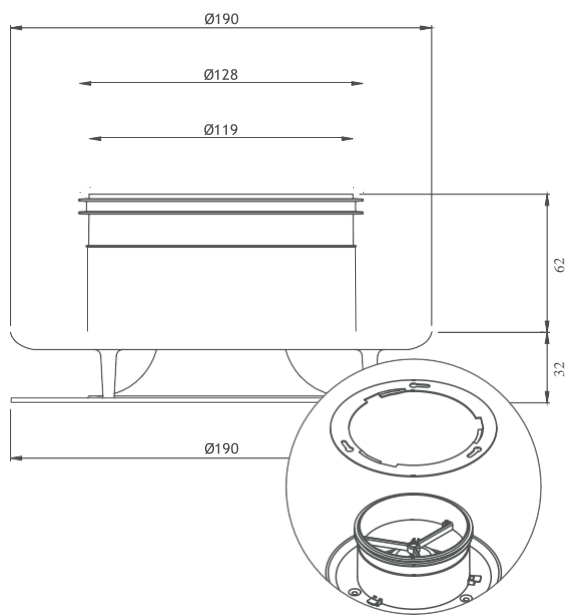


PIEŠINIAI

RLV A WITH MOUNTING SPRING

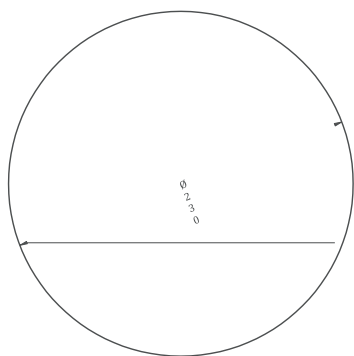


RLV B WITH MOUNTING RING

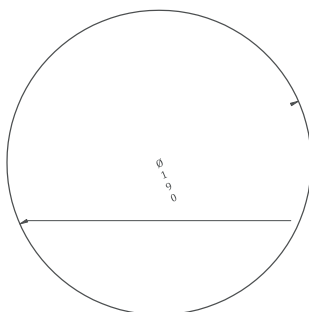


FRONTPLATES

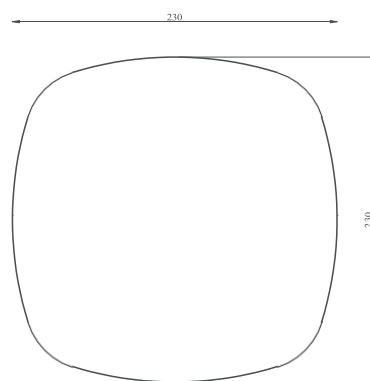
LARGE - 230mm



SMALL - 190mm

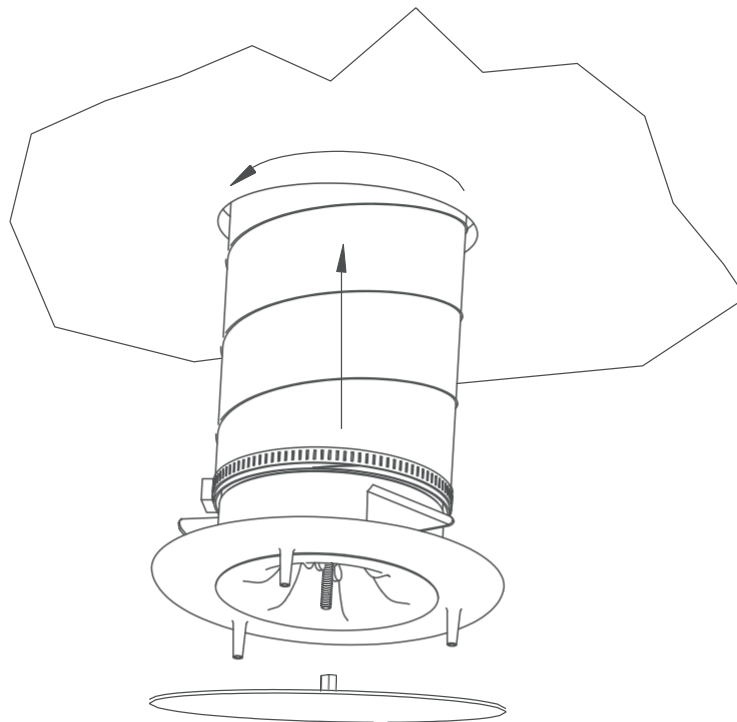


SQUARE - 230 mm



MONTAVIMO INSTRUKCIJA

RLVA



RLVB

