



LQR280A

TAIKYMAS

Šis rekuperatorius yra tinkamas vertikaliajam montavimui. Gali būti montuojamas spintoje, ar kitose siaurose vietose dėl jo kompaktiško dydžio.

SPECIFIKACIJOS

Išorinis korpusas pagamintas iš cinkuotų plieno lakštų, užtikrinančių ilgalaikę ir tvirtą konstrukciją. Išorė dažoma miltelinu būdu, spalvos kodas RAL9010.

Vidinė konstrukcija, pagaminta iš EPP (putų polipropileno), užtikrina mažesnę garso išsiskyrimą ir maksimalų oro sandarumą bei šilumos izoliaciją.

EC varikliai, standartiškai pritaikyti taupyti energiją, kurie taip pat turi integruotą šiluminę apsaugą.

Labai efektyvus priešpriešinio srauto šilumokaitis, siekiantis maksimaliai padidinti tiekiamą šilumą į patalpas.

FUNKCIJA IR NAUDA

Lengvas montavimas: įrenginys yra lengvai montuojamas ant sienos specialių tvirtinimų pagalba.

Supaprastinta elektros instaliacija.

Lengvai nuimamas priekinis dangtis greitam priėjimui prie filtrų ir šilumokaičio.

G4 filtrai lengvai pakeičiami.

Integruotas automatinis BY-PASS automatiniam patalpų vėsinimui vasaros sezono metu.

Automatinė anti-užšaliminė apsauga siekiant apsaugoti šilumokaitį nuo užšalimo žiemos sezono metu.

Dvi drenažo angos vasaros ir žiemos sezonui.

Kairė/dešinė konfigūracijos siekiant labiau pritaikyti rekuperatorių lengvesniam montavimui.

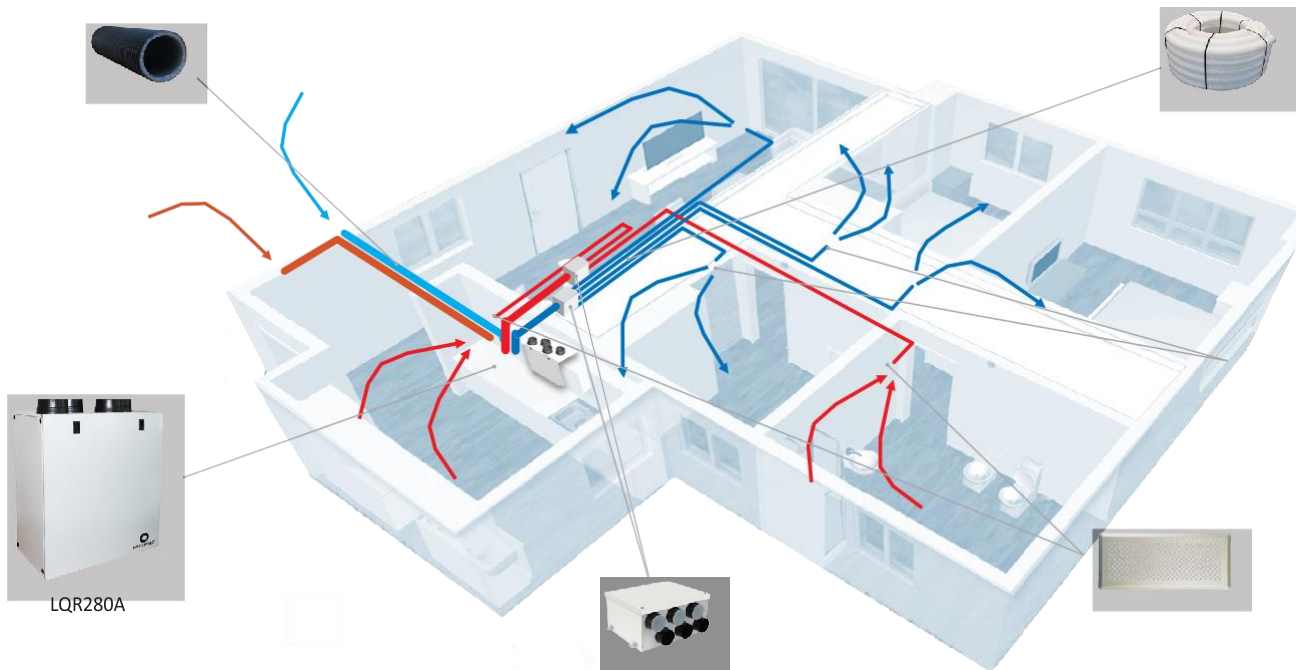
Testuotas pagal naujausius standartus: rekuperatoriai yra tikrinami TUV Rheinland akredituotoje vidaus laboratorijoje pagal eksploataavimo dokumentą IEC OD 2048 (CTF1 lygis), kad atitiktų IEC 60335-1 ir IEC 60335-2-80 standartus, t.y. tikslią, naujausią informaciją apie elektros saugą, veikimą ir triukšmo lygį, kuriuo galima

pasikliauti. Suprojektuotas ir pagamintas pagal EN60335-2-80 (žemos įtampos direktyvą) ir EMS direktyvą (elektromagnetinį suderinamumą).

VALDYMAS

Įrenginys tiekiamas su daugiafunkciniu LCD ekranu, užtikrinančiu automatinį valdymą ir patogumą

- 3 greičiai
- Turbo funkcija
- Atostogų režimas
- Nakties režimas
- Savaitės laikmatis
- BY-PASS nustatymai
- Oro srauto balansas
- Filto pakeitimo ir ventiliatoriaus gedimo indikatorius
- Darbo valandų skaitiklis
- Nustatymų išsaugojimas

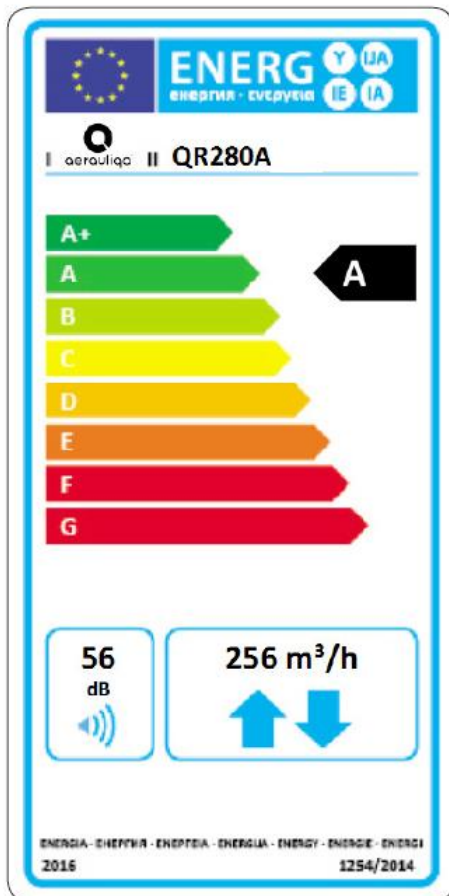
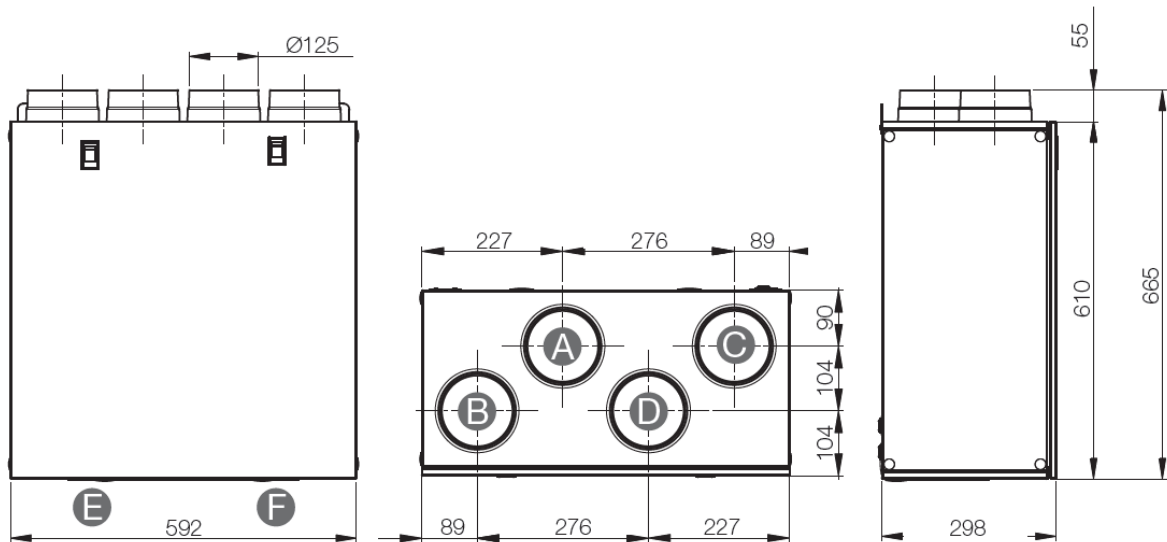


Kaip tai veikia: nepertraukiamai veikiantis rekuperatorius (QR280A) perduoda šilumą iš drėgno oro, išgaunamo iš drėgnų patalpų, į šiltą gaunamą gryną orą, kuris paduodamas į gyvenamas patalpas. Dėl lengvai montuojamos oro paskirstymo sistemos kiekvieną aplinką galima tinkamai vėdinti: padidinimo funkcija leidžia greitai ištraukti padidėjusį drėgmės ar teršalų kiekį.

Energijos taupymas: iš anksto pašildytas / atšaldytas grynas oras ir nuolatiniai oro pokyčiai sumažina papildomo šildymo / oro kondicionavimo poreikį. EC varikliai be šepetėlių sumažina elektros sąnaudas.

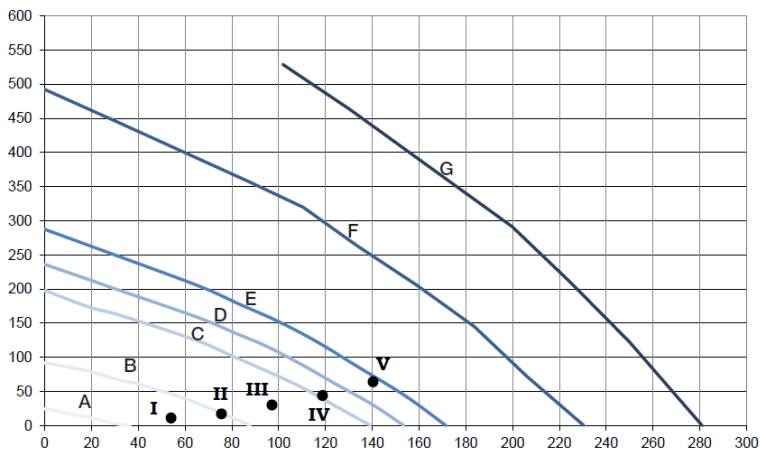


Patalpų oro kokybė: teisingai apibrėžta mechaninė vėdinimo sistema gali užtikrinti, kad patalpų oras būtų nuolat vėdinamas. Tinkamai prižiūrimi filtrai užtikrina, kad įeinantis oras prieš patekdamas į namus būtų tinkamai filtruojamas nuo dulkių ir žiedadulkių.



Modelis	QR280A
Svoris	21,4

a)	Gamintojas	-	AERAULIQA		
b)	Modelis	-	QR280A		
c)	SEC klasė	-	A	A	B
c1)	SEC šilta klimato zona	kWh/m ² .a	-15,2	-11,0	-7,2
c2)	SEC vidutinė klimato zona	kWh/m ² .a	-39,3	-34,4	-30,1
c3)	SEC šalta klimato zona	kWh/m ² .a	-76,8	-70,7	-65,5
	Energijos pažyma	-	Yes		
d)	Tipas	-	Dvikryptis		
e)	Pavaros tipas	-	Kintamas pavaros tipas		
f)	Rekuperacinės sistemos tipas	-	Rekuperacija		
g)	Šiluminis efektyvumas	%	80		
h)	Maksimalus oro srautas @ 100 Pa	m ³ /h	256		
i)	Elektros energijos tiekimas (maksimaliu greičiu)	W	105		
j)	Garso galios lygis (L _{WA})	dBA	56		
k)	Nominalus srauto greitis	m ³ /h	179		
l)	Nominalus slėgių skirtumas	Pa	50		
m)	Savitoji įėjimo galia (SPI)	W/m ³ /h	0,385		
n1)	Valdymo faktorius	-	0,65	0,85	1,0
n2)	Valdymo tipologija	-	Vietinio poreikio valdymas	Centrinio poreikio valdymas	Rankinis valdymas (be DCV)
o1)	Didžiausias vidutinio nuotėkio lygis	%	1,5		
o2)	Didžiausias išorinio nuotėkio lygis	%	1,5		
p1)	Vidinio maišymosi lygis	%	N/A		
p2)	Išorinio maišymosi lygis	%	N/A		
q)	Vizualinis filtro įspėjimas	-	Įspėjimas ekrane		
r)	Reguliuojamų grotelių montavimo instrukcijos	-	N/A		
t)	Oro srauto jautrumas slėgio pokyčiams	%	N/A		
u)	Patalpos/lauko ortakių sandarumas	m ³ /h	N/A		
v2)	AEC – Metinis elektros energijos suvartojimas-vidutinio klimato	kWh	2,5	3,9	5,3
v3)	AEC – Metinis elektros energijos suvartojimas-šalto klimato sąlygomis	kWh	7,9	9,3	10,7
w2)	AHS – Metinis sutaupyta Šildymo energijos kiekis vidutinio klimato sąlygomis	kWh	44,9	43,6	42,6
w3)	AHS – Metinis sutaupyta Šildymo energijos kiekis šalto klimato sąlygomis	kWh	87,8	85,3	83,4



Kreivė	Greitis %	W max	m ³ /h max
A (min)	23	9	36
B	30	17	88
C	46	33	139
D	60	41	153
E	77	51	172
F	92	100	230
G (max)	100	160	281

Darbo taškas	W	m ³ /h	SPI (W/m ³ /h)	ηt % ⁽¹⁾
I	11,9	54	0,2204	86
II	16,5	76	0,2183	86
III	23,4	97	0,2407	85
IV	32,8	119	0,2761	84
V	47,7	140	0,3397	83

GARSO LYGIS

100%

	Lw dB – Garso lygis									Lp dB(A)
	63	125	250	500	1 K	2 K	4 K	8K	Tot	@3m
Paėmimas	76	64	70	72	62	59	53	46	78	50
Padavimas	75	64	66	68	59	53	44	34	77	46
Ištraukimas	76	63	66	68	60	54	45	34	77	47
Išmetimas	76	64	69	70	61	58	52	44	78	49
Lūžis	74	67	65	70	62	56	48	36	77	48

80%

	Lw dB – Garso lygis									Lp dB(A)
	63	125	250	500	1 K	2 K	4 K	8K	Tot	@3m
Paėmimas	67	63	70	69	60	58	51	43	74	48
Padavimas	65	61	65	66	57	51	42	31	71	44
Ištraukimas	66	61	65	65	58	53	43	32	71	44
Išmetimas	66	62	68	69	59	56	50	43	71	47
Lūžis	61	66	65	67	57	53	45	33	71	45

60%

	Lw dB – Garso lygis									Lp dB(A)
	63	125	250	500	1 K	2 K	4 K	8K	Tot	@3m
Pėmimas	57	57	69	57	51	49	42	33	70	41
Padavimas	55	55	64	54	49	43	34	24	65	37
Ištraukimas	60	54	62	53	49	44	34	24	65	36
Išmetimas	57	56	68	57	51	49	42	33	69	41
Lūžis	56	55	61	54	50	45	35	25	64	36



40%

	Lw dB – Garso lygis									Lp dB(A)
	63	125	250	500	1 K	2 K	4 K	8K	Tot	@3m
Paėmimas	51	51	58	47	40	38	28	21	60	31
Padavimas	53	51	57	44	37	31	23	16	59	29
Ištraukimas	53	48	55	44	38	32	22	16	58	27
Išmetimas	52	50	56	48	40	37	29	22	59	30
Lūžis	53	48	53	45	39	32	22	16	57	27