



SENSORINIS VALDYMO PULTAS

S25

LT

NURODYMAI NAUDOTOJUI



BLAUBERG
Ventilatoren

TURINYS

Saugumo reikalavimai	2
Paskirtis	4
Techniniai duomenys.....	4
Montavimas ir prijungimas.....	5
Tinklo nustatymas.....	11
Valdymas.....	12
Avarijų ir įspėjimų kodai	21

Šis naudotojo vadovas yra pagrindinis operacinis dokumentas, suprojektuotas supažindinti techninį, techninės priežiūros ir eksploatacijos personalą. Vartotojo vadove pateikiama informacija apie kambario reversinio ventilatoriaus su energijos regeneravimu S25 (toliau - gaminys) ir visų jo modifikacijų paskirtį, sudėtį, veikimo principą, konstrukciją ir montavimą.

Techninis ir aptarnaujantis personalas turi turėti teorinį ir praktinį supratimą vėdinimo sistemų srityje ir atlikti darbus pagal valstybės teritorijoje veikiančias darbo apsaugos taisykles ir statybos normas bei standartus. Šiame parengtame dokumente pateikiama informacija yra teisinga. Dėl nuolatinės produkcijos plėtos, bendrovė pasilieka teisę bet kuriuo metu keisti gaminio technines charakteristikas, jo konstrukciją ar gaminio komplektaciją.

Jokia šio leidinio dalis negali būti atkuriamą, perduodama ar saugoma informacijos ir paieškos sistemoje, o taip pat bet kokia forma verčiama į kitas kalbas be raštiško bendrovės sutikimo.

SAUGUMO REIKALAVIMAI

- Prieš naudodami ir įdiegdami gaminį, atidžiai perskaitykite naudotojo vadovą.
- Montuojant ir naudojant šį gaminį, būtina laikytis naudotojo vadove nurodytų reikalavimų, taip pat visų taikomų vietinių ir nacionalinių statybos, elektros ir techninių normų ir standartų reikalavimų.
- Būtinai perskaitykite įspėjimus, juose yra liečianti jūsų saugumą įspėjamoji informacija. Jei nebus laikomasi taisyklių ir įspėjimų, esančių naudotojo vadove, gali būti sužalotas naudotojas arba pažeistas gaminys.
- Perskaitytą naudotojo vadovą, išsaugokite jį visą gaminio naudojimo laiką.
- Tuo atveju, jei reikės pavesti naudotis gaminiu kitam asmeniui, būtinai turite pateikti šį naudotojo vadovą.

ATSARGUMO PRIEMONĖS MONTUOJANT IR EKSPLOATUOJANT GAMINĮ



- Montuojant gaminį būtinai atjunkite maitinimo šaltinį.



- Būkite atsargūs, išpakuodami gaminį.



- Montuojant gaminį, laikykitės saugos taisyklių, naudodami elektros įrankį.



- Nekeiskite maitinimo laido ilgio savarankiškai.
- Nesulenkite maitinimo laido.
- Nepažeiskite maitinimo laido.
- Nedėkite ant maitinimo laido pašalinių daiktų.



- Netieskite gaminio maitinimo laido šalia šildymo įrangos.



- Pajungdami gaminį prie elektros tinklo, nenaudokite sugedusios įrangos ar pažeistų ilginimo laidų.



- Nelieskite valdymo įrangos šlapiomis rankomis.
- Negalima atlikti gaminio montavimo ir techninės priežiūros šlapiomis rankomis.



- Neleiskite vaikams eksploatuoti gaminio.



- Nenaudokite gaminio, jei peržengiamos leidžiamos temperatūros diapazono ribos, nurodytos naudotojo vadove.
- Nenaudokite gaminio pavojingoje ir sprogioje aplinkoje.



- Jei atsirado nejprasti garsai, kvapai, dūmai, išjunkite gaminį iš maitinimo tinklo ir kreipkitės į aptarnavimo centrą.



- Neplaukite gaminio su vandeniu.
- Venkite vandens patekimo ant elektrinių gaminio dalių.



- Atliekant techninę gaminio priežiūrą išjunkite jį iš maitinimo tinklo.



**PASIBAIGUS EKSPLOATAVIMUI, GAMINĮ REIKIA UTILIZUOTI ATSKIRAI.
NEUTILIZUOKITE GAMINIO KARTU SU NERŪŠIUOTOMIS MIESTO ATLIEKOMIS**

PASKIRTIS

**GAMINYS NĖRA SKIRTAS NAUDOTI VAIKAMS BEI ASMENIMS, TURINTIEMS JUTIMINIŲ
AR PROTINIŲ SUTRIKIMŲ, TAIP PAT ASMENIMS, KURIE NĖRA TINKAMAI PASIRENĖ.
MONTUOTI IR PRIJUNGTI GAMINĮ LEIDŽIAMA ASMENIMS, GAVUS
ATITINKAMAS INSTRUKCIJAS.
GAMINYS TURI BŪTI ĮRENGTAS TOSE VIETOSE, KUR SAVARANKIŠKAI NEGALI
PATEKTI VAIKAI**

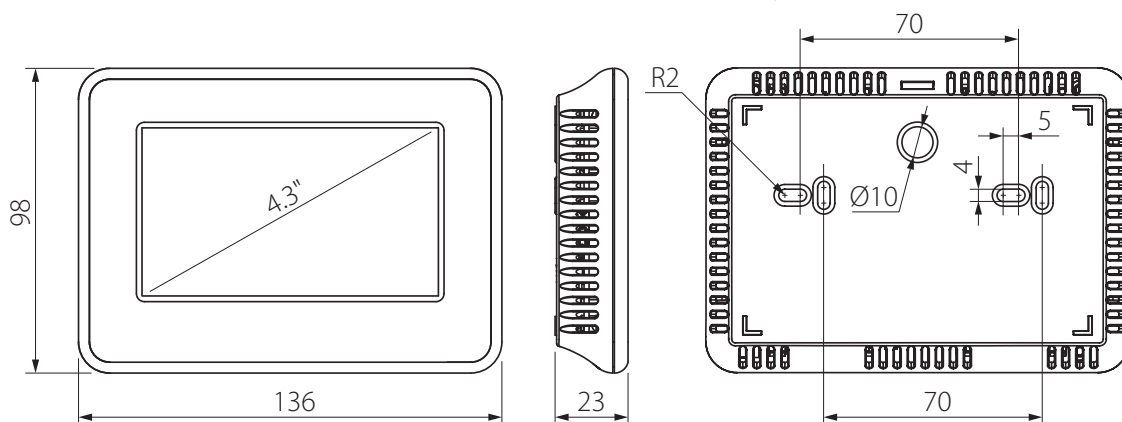
Sieninis sensorinio valdymo pultas skirtas pramoniniams ir buitiniams oro tiekimo bei išmetimo vėdinimo įrenginiams ir kitiems vėdinimo įrenginiams valdyti.

Valdymo pultas nėra autonominis gaminys.

Gaminio ilgalaikis naudojimas apskaičiuotas be išjungimo iš elektros tinklo.

TECHNINIAI DUOMENYS

Įtampa DC, V	12-32
Srovė esant 24 VDC, A	0,1
Maitinimo kabelis (10 m), tipas	4x0,25 mm ²
Aplinkos temperatūra, °C	+10...+45
Drėgmės diapazonas, %	10-80 (be kond.)
Masė, g.	195
Apsaugos klasė	IP20

GABARITAI IR PRIJUNGIMO MATMENYS, mm

MONTAVIMAS IR PRIJUNGIMAS



**PRIEŠ ATLIKdami BET KOKIUS DARBUS, ĮSITIKINKITE,
KAD ATJUNGTAS ELEKTROS TIEKIMAS**



**NEGALIMA TIESTI ĮRENGINIŲ MAITINIMO KABELIŲ LYGIAGREČIAI ŠALIA VALDYMO
SKYDELIO KABELIO! TIESIANT VALDYMO SKYDELIO KABELĮ, NELEIDŽIAMA SUSUKTI JO
ATLIEKAS Į ŽIEDUS (Į RITĘ).**

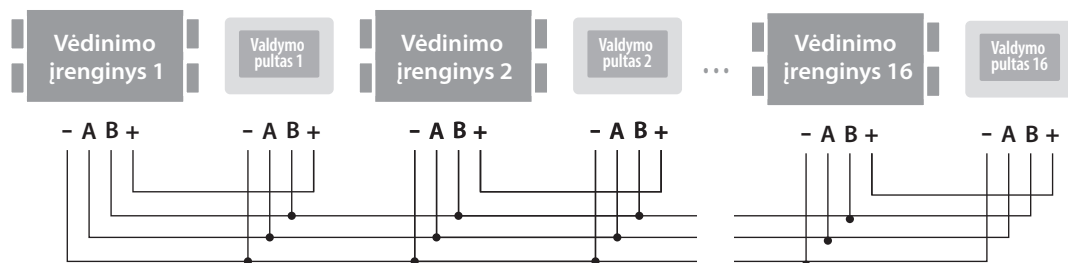
Visi įrenginiai turi būti prijungti prie RS-485 tinklo daugialypėje magistralėje.

Prie vieno RS-485 magistralinio tinklo galima vienu metu pajungti iki 16 vėdinimo įrenginių ir iki 16 valdymo pultų (pvz., sujungus į tinklą RS-485 vieną vėdinimo įrenginį ir kelis pultus, vėdinimo įrenginį bus galima valdyti iš skirtingų pultų, išdėstytų skirtingose patalpose).

- RS-485 tinklo magistralei nerekomenduojama naudoti ilgesnio kaip 200 m kabelio.
- Į vieną RS-485 tinklą nerekomenduojama jungti daugiau kaip 32 įrenginius (pvz., vėdinimo įrenginius, pultus, išorinius jutiklius, išmaniojo namo sistemą ir kt.).

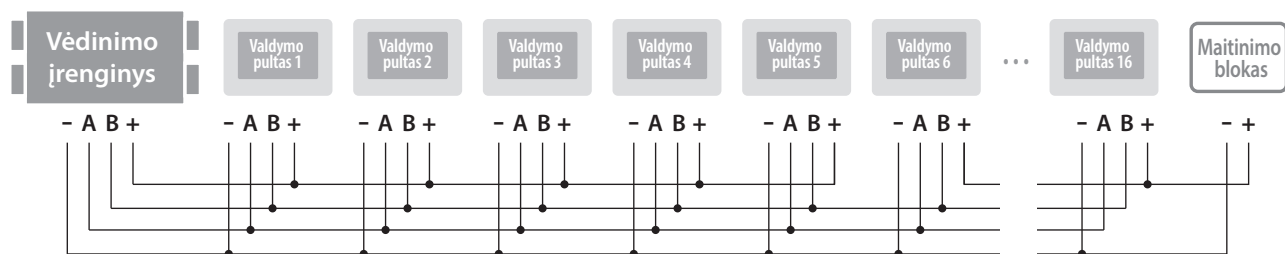
DĖMESIO! Griežtai draudžiama sujungti maitinimo +24 v linijas iš kelių vėdinimo sistemų!

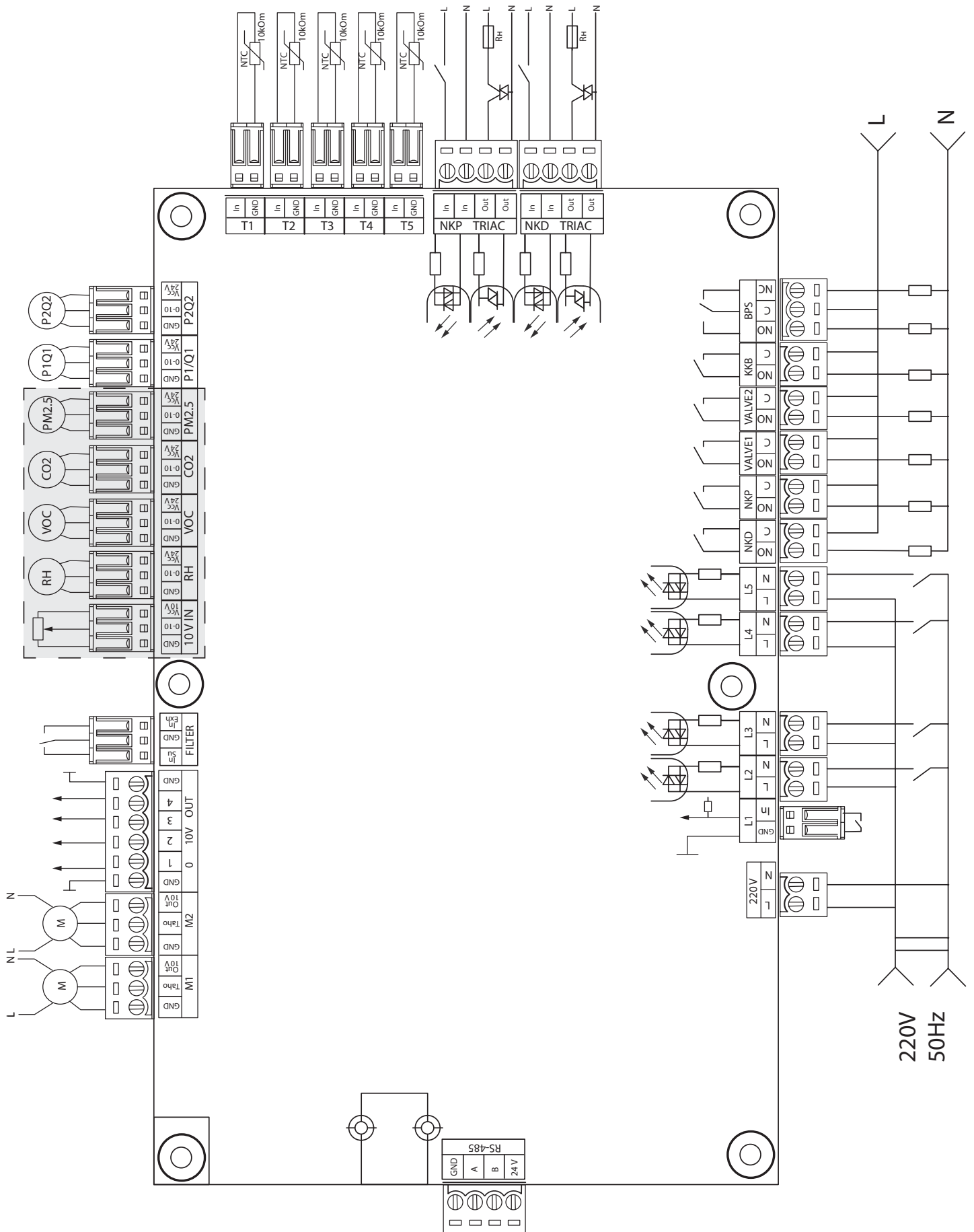
Pavyzdys 1



DĖMESIO! Jungiant daugiau nei 5 valdymo pultus į vieną vėdinimo įrenginį, būtina naudoti išorinį maitinimo bloką.

Pavyzdys 2





Valdiklio maitinimo šaltinis: 100-250 V, 50 Hz, didžiausias energijos suvartojimas - 30 W.

Valdiklio įėjimai

Įvado paskirtis	Įvado tipas	Signalų tipas	Žymėjimas plokštėje	Darbo logika	Komentarai
Lauko oro temperatūra	Analoginis	NTC 10 kOm	T1		-40...120 °C
Tiekiamo oro temperatūra arba temperatūra už pagrindinio oro šildytuvo (tiekimo).	Analoginis	NTC 10 kOm	T2		-40...120 °C
Ištraukiamo oro temperatūra	Analoginis	NTC 10 kOm	T3		-40...120 °C
Šalinamo oro temperatūra	Analoginis	NTC 10 kOm	T4		-40...120 °C
Grįžtančio šilumnešio temperatūra	Analoginis	NTC 10 kOm	T5		-40...120 °C
Išorinis nustatymo taško reguliatorius	Analoginis	0-10 V	10 V IN		Ventiliatoriaus greičio valdymas naudojant potenciometrą. Šis įvadas įjungiamas / išjungiamas per inžinerinį meniu (jutikliai). Gnybtas maitinamas 10 V.
Pagrindinis drėgmės jutiklis	Analoginis	0-10 V	RH		Kiekvienas jutiklis aktyvuojamas/deaktyvuojamas inžineriniame meniu.
Pagrindinis VOC jutiklis	Analoginis	0-10 V	VOC		Gnybtuose numatytas 24 V išorinių jutiklių maitinimas.
Pagrindinis CO2 jutiklis	Analoginis	0-10 V	CO2		Trumpojo jungimo atveju arba viršijant bendrą 700 mA srovę, 24 V linijoje bus įjungta maitinimo bloko apsauga.
Pagrindinis PM2.5 jutiklis	Analoginis	0-10 V	PM2.5		Suveikus apsaugai nuo perkrovos, maitinimas atkuriamas tik tada, kai rankiniu būdu iš naujo perkraunamas maitinimo blokas.
Tiekiamo oro srautas/slėgis	Analoginis	0-10 V	P1/Q1		
Ištraukiamo oro srautas/slėgis	Analoginis	0-10 V	P2/Q2		
Tiekiamo oro ventiliatoriaus valdymas	Diskretinis	Atviras kolektorius / sausas kontaktas	M1 (TACHO)	NC	Valdymo funkcija gali būti sukonfigūruota ventiliatoriaus tachometro impulsais arba nuo išorinio sauso kontakto arba deaktyvuota. Taip pat galima sukonfigūruoti tachometro impulsų skaičių vienai ventiliatoriaus apskaičiui ir avarijos būsenos aptikimo laiką.
Ištraukiamo oro ventiliatoriaus valdymas	Diskretinis	Atviras kolektorius / sausas kontaktas	M2 (TACHO)	NC	
Tiekiamo oro filtro užterštumo kontrolė	Diskretinis	Sausas kontaktas	FILTER (IN SU)	NO	
Ištraukiamo oro filtro užterštumo kontrolė	Diskretinis	Sausas kontaktas	FILTER (IN EXH)	NO	
Šilumnešio srauto kontrolė	Diskretinis	Sausas kontaktas	L1	NC	Šis įėjimas aktyvuojamas / deaktyvuojamas inžineriniame meniu.
Šilumnešio slėgio kontrolė	Diskretinis	~220 V	L2	NC	Šis įėjimas aktyvuojamas / deaktyvuojamas inžineriniame meniu.
Priešgaisrinės signalizacijos jutiklis	Diskretinis	~220 V	L3	NC	Šis įėjimas aktyvuojamas / deaktyvuojamas inžineriniame meniu.
Boost jungiklis	Diskretinis	~220 V	L4	NO	Šis įėjimas aktyvuojamas / deaktyvuojamas inžineriniame meniu.
Židinio jungiklis	Diskretinis	~220 V	L5	NO	Šis įėjimas aktyvuojamas / deaktyvuojamas inžineriniame meniu.
Elektrinis pašildytuvo termostatas (avarija)	Diskretinis	~220 V	NKP TRIAC (IN)	NC	
Elektrinio šildytuvo termostatas (avarija) arba vandens šildytuvo kapiliarinis termostatas (avarija)	Diskretinis	~220 V	NKD TRIAC (IN)	NC	

Valdiklio išėjimai

Išėjimo paskirtis	Išvado tipas	Signalų tipas	Žymėjimas plokštėje	Примечание
Tiekiamo oro ventiliatoriaus valdymas	Analoginis	0-10 V	M1 (OUT 0-10)	Konfigūruojama mažiausia ir didžiausia veikiančiam ventiliatoriui perduodamo signalo vertė, taip pat automatinio valdymo užlaikymo laikas įjungus įrenginį.
Ištraukiamo oro ventiliatoriaus valdymas	Analoginis	0-10 V	M2 (OUT 0-10)	
Analoginis elektrinio šildytuvo arba vandens šildytuvo vožtuvo valdymas	Analoginis	0-10 V	0-10 V OUT (1)	Šio išvado veikimas priklauso nuo šildymo sistemos, pasirinktos iš inžinerinio meniu: Elektrinis. Sistema valdo išorinę grandinės plokštę, kuri valdo šildytuvą (pvz., daugiapakopį). Vandeningas. 2-10 V vožtuvo valdymo signalas.
Analoginis bypass apėjimo valdymas arba analoginis rotacinio šilumokaičio valdymas	Analoginis	0-10 V	0-10 V OUT (2)	Šio išvado veikimas priklauso nuo įrenginio konfigūracijos.
Analoginis aušintuvo valdymas	Analoginis	0-10 V	0-10 V OUT (3)	Šio išvado veikimas priklauso nuo inžineriniame meniu pasirinkto aušintuvo tipo: Diskretinis. Šis išvadas neaktyvus. Analoginis. Šis išvadas valdys vidinį arba išorinį aušintuvą, turintį savo valdymo grandinę.
Recirkuliacijos kontrolė	Analoginis	0-10 V	0-10 V OUT (4)	
Elektrinio pašildytuvo valdymas	Išorinis TRIAC valdymas		NKP TRIAC (OUT)	PWM signalas moduluojamas į išorinį simistorių 10 sekundžių ciklu.
Elektrinio šildytuvo valdymas	Išorinis TRIAC valdymas		NKP TRIAC (OUT)	PWM signalas moduluojamas į išorinį simistorių 10 sekundžių ciklu.
Elektrinio pašildytuvo paleidimas	Relinis	3A, =30 V/~250 V	NKP	
Elektrinio šildytuvo paleidimas arba vandeninio šildytuvo siurblio paleidimas	Relinis	3A, =30 V/~250 V	NKD	
Tiekiamo oro sklendės pavaros valdymas ir/arba tiekimo ventiliatoriaus dažnių keitiklio paleidimas	Relinis	3A, =30 V/~250 V	VALVE 1	
Ištraukiamo oro sklendės pavaros valdymas ir/arba ištraukimo ventiliatoriaus dažnių keitiklio paleidimas	Relinis	3A, =30 V/~250 V	VALVE 2	
Diskretinis aušintuvo valdymas	Relinis	3A, =30 V/~250 V	KKB (Aušintuvas)	Šio išvado veikimas priklauso nuo inžineriniame meniu pasirinkto aušintuvo tipo: Diskretinis. Šis išvadas tiesiogiai valdys aušintuvą. Analoginis. Šis išvadas bus naudojamas aušintuvui paleisti. Konfigūruojamas mažiausias įjungimo laikotarpis ir mažiausias prastovos prieš kitą įjungimą laikas.
Diskretinis by-pass apėjimo valdymas arba diskretinis rotacinio šilumokaičio valdymas	Du reliniai išvadai	3A, =30 V/~250 V 3A, =30 V/~250 V	BPS	Šio išvado veikimas priklauso nuo įrenginio konfigūracijos. Diskretinis bypass apėjimas: Atidarant apėjimą, susijungia BPS relė (C-NO), atsijungia BPS relė (C-NC). Uždarant apėjimą, atsijungia BPS relė (C-NO), susijungia BPS relė (C-NC). Rotacinis šilumokaitis: Diskretinis. Šis išvadas tiesiogiai valdys pavarą. Analoginis. Šis išvadas bus naudojamas pavarai įjungti. Veikia BPS relė (C-NO).

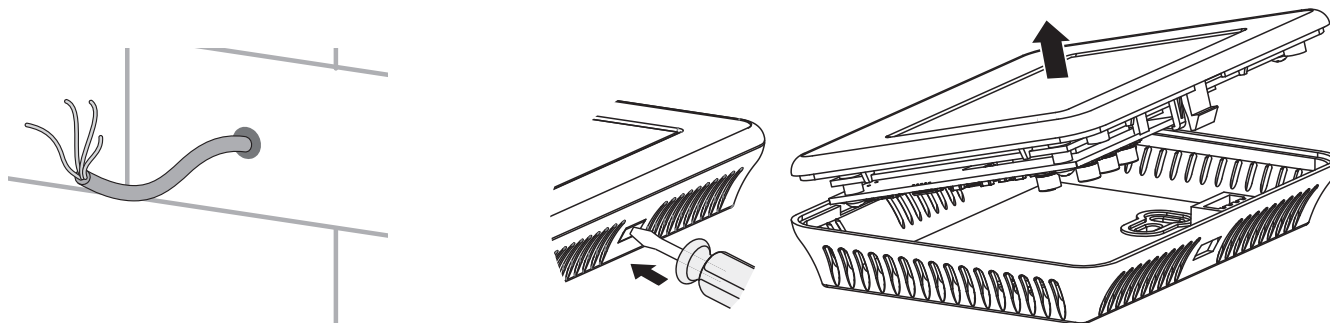
Ryšių sąsajos

RS-485	Gnybte (RS-485) numatyta 24 V nuolatinės srovės įtampa 16 išorinių įrenginių maitinimui. Didžiausia srovė – 500 mA. Viršijus 500 mA srovę, suveiks apsauga, apkrovai sumažėjus, maitinimas automatiškai įsijungs.
Wi-Fi	Numatytas nuotolinės 50 omų antenos pajungimas.

VALDYMO PULTO MONTAVIMO INSTRUKCIJA

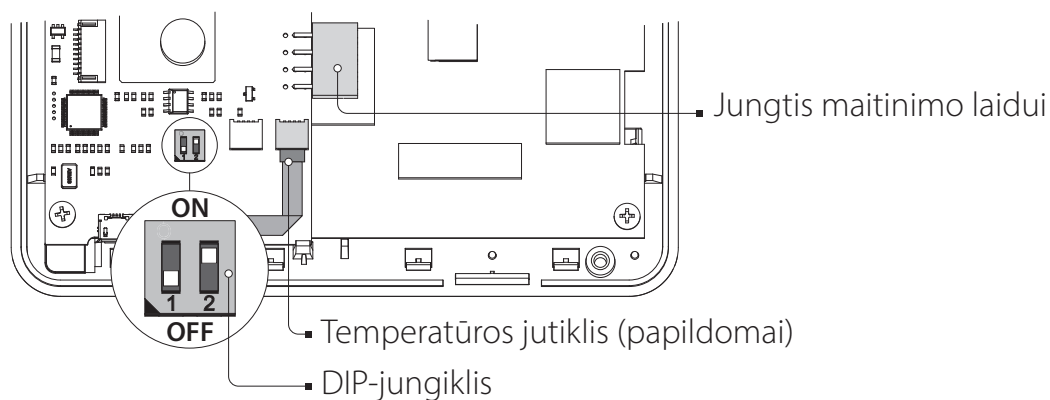
1. Nutieskite reikiamus laidus ir kabelius iki valdymo pulto tvirtinimo vietos.

2. Atsuktuvu atsargiai paspauskite pulto korpuso gale esantį spragtuką ir atidarykite korpusą.



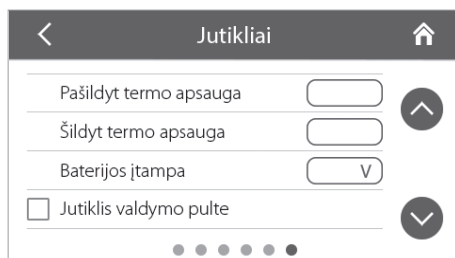
DIP-jungiklis

- **1** svirtelė turi būti išjungtoje padėtyje **OFF**. Ji skirta valdymo pulto programavimui ir naudojama tik priežiūros inžinieriaus.
- **2** svirtelė turi būti įjungtoje padėtyje **ON**, jeigu valdymo pultas yra RS-485 šynos pradžioje arba gale. Ji skirta galinio rezistoriaus aktyvavimui ir deaktivavimui.

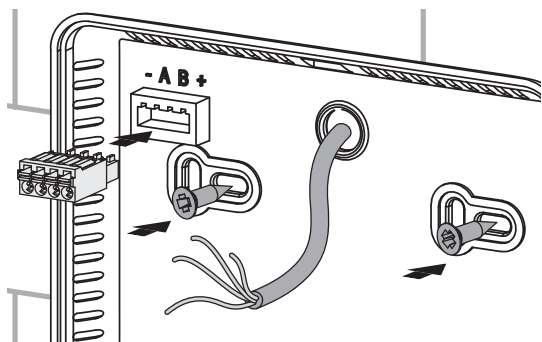


Temperatūros jutiklis — tai papildomas kambario temperatūros jutiklis. Jeigu jis fiziškai yra pulte, jo aktyvavimui būtina pasirinkite punktą Jutikliai valdymo pulte.

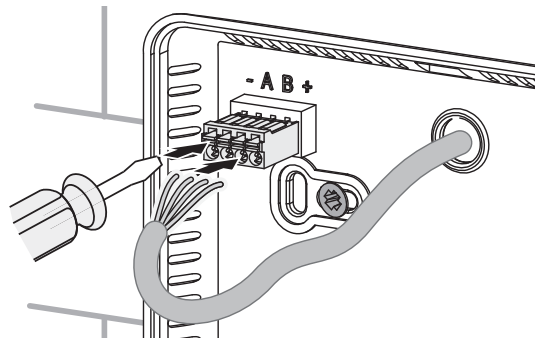
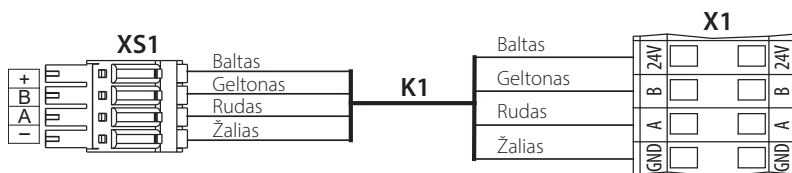
■ Pagrindinis puslapis ▶ Meniu ▶ Inžinerinis meniu ▶ Jutikliai



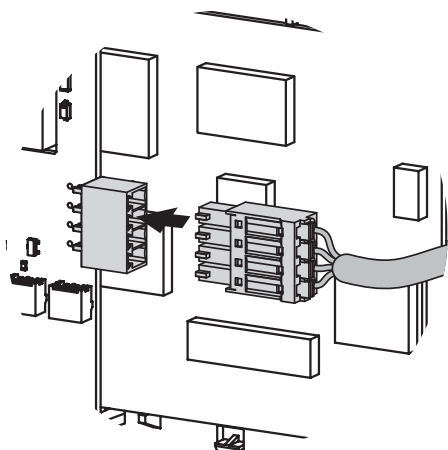
3. Prakiškite maitinimo laidą pro pulto užpakalinėje pusėje esančią apskritą angą ir pritvirtinkite pultą prie montavimo paviršiaus. Įstatykite jungtį į laikiklį.



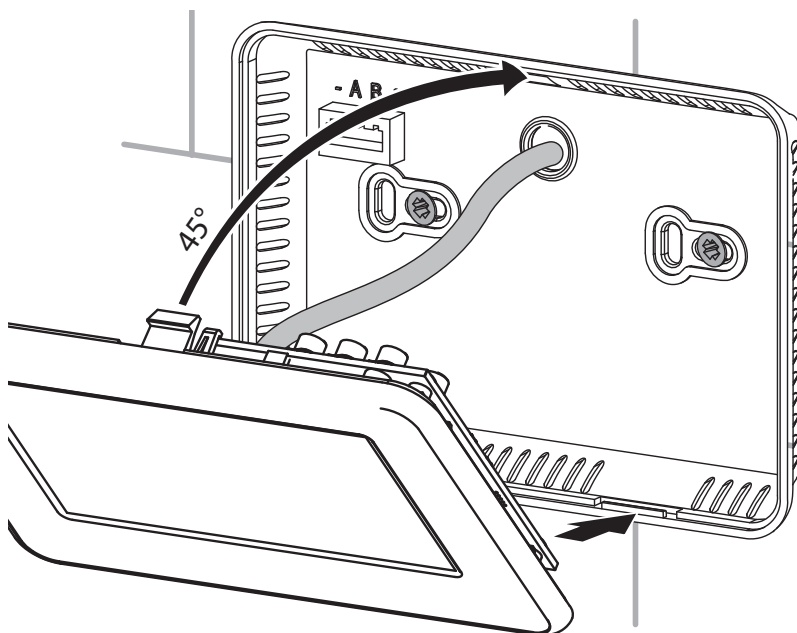
4. Maitinimo kabelio laidus pajunkite pagal elektros jungimų schemą.



5. Išimkite jungtį su kabeliu iš laikiklio ir įkiškite į atitinkamą jungtį valdymo plokštėje.



6. Įstatykite priekinės pulto plokštės apačią į plyšius užpakalinės plokštės apačioje 45° laipsnių kampu ir uždarykite korpusą spragtuvu.



TINKLO NUSTATYMAS

RS-485 tinklas sudarytas pagal „Multi-master“ principą:

- Valdomieji įrenginiai — visi vėdinimo įrenginiai.
- Valdantieji įrenginiai — visi valdymo pultai, išoriniai jutikliai, išmaniojo namo sistema ir kt.

RS-485 tinklo gamykliniai nustatymai:

- Valdiklio adresas: 1.
- Duomenų perdavimo greitis: 115200 bodų.
- Stop bitai: 2.
- Paritetas: nėra.

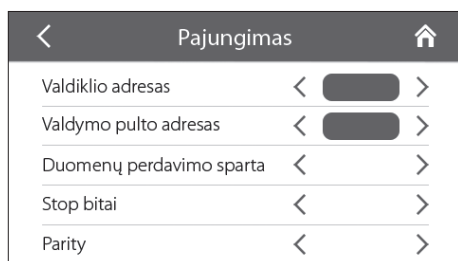
DĖMESIO!

RS-485 tinklo parametrai vėdinimo įrenginio valdikliui nustatomi panaudojant mobiliąją programėlę.

Pagal gamyklinius nustatymus galima valdyti vieną vėdinimo įrenginį, kurio adresas „1“, panaudojant vieną valdymo pultą, kurio adresas „1“. Norint vieną vėdinimo įrenginį valdyti keliais valdymo pultais arba vienu pultu valdyti kelis vėdinimo įrenginius, sujunkite naudojamus vėdinimo įrenginius ir valdymo pultus į vieną RS-485 tinklą ir nustatykite jį taip:

1. Mobiliojoje programėlėje priskirkite kiekvienam vėdinimo įrenginiui unikalų adresą nuo 1 iki 16.
2. Valdymo pulto Pajungimų lange kiekvienam valdymo pultui nurodykite unikalų adresą ir pasirinkite vėdinimo įrenginį, kurį reikia valdyti, adresą.

■ Pagrindinis puslapis ▶ Meniu ▶ Inžinerinis meniu ▶ Jutikliai



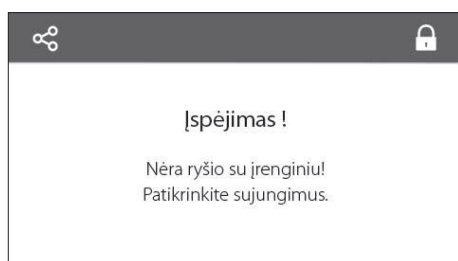
Inžinerinio meniu slaptažodis: 1111 (numatytasis).

Valdiklio adresas: nuo **1** iki **16** — unikalus vėdinimo įrenginio adresas, kurį reikia valdyti.

Valdymo pulto adresas: nuo **1** iki **16** — unikalus kiekvieno valdymo pulto adresas.

Pastaba: valdymo pulto ir vėdinimo įrenginio adresai nepriklausomi.

RS-485 tinklo parametrai (**duomenų perdavimo sparta, stabdymo bitai ir parity**), nustatyti vėdinimo įrenginio kontrolieriui ir valdymo pultui, turi būti identiški.



Jei RS-485 tinklo parametrai nustatomi neteisingai arba jei yra problemų su kabeliu, ekrane bus rodomas įspėjimas („Nėra ryšio su įrenginiu. Patikrinkite ryšį“).

 — mygtukas, leidžiantis greitai pereiti į tinklo nustatymo langą — **Pajungimas**.

 — ekrano blokavimo mygtukas.

VALDYMAS

■ Pagrindinis puslapis



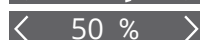
Mygtukai:



— įrenginys įjungtas / išjungtas (**Standby** režimo įjungimas).





— spauskite rodykles tiek kartų, kiek reikia, norėdami pasirinkti norimą nustatytą greitį.



— rankinio greičio pasirinkimo režimas nuo minimalios iš anksto leistinos nustatytos vertės iki 100%.



— rodomas paspaudus  reguliuokite greitį (aukštyn / žemyn), paspausdami rodykles tiek kartų, kiek reikia. Norėdami grįžti prie nustatytų greičių, paspauskite procentinę piktogramą .



ON/OFF — laikmačio suaktyvinimas / išjungimas, nustatant laikmačio nustatymus pereikite prie laikmačio lango.



ON/OFF — savaitės tvarkaraščio suaktyvinimas / išjungimas, nustatant pereikite prie lango **Kalendorius**.

Indikatoriai:



— įspėjimas. (Esami įspėjimai rodomi lango **Avarijos**).



— būtina keisti filtrus (**Pagrindinis puslapis ▶ Meniu ▶ Pagrindiniai nustatymai ▶ Filtras**).



— **Židinio** režimas (**Pagrindinis puslapis ▶ Meniu ▶ Inžinerinis meniu ▶ Oro srautas**).

Boost — **Boost** režimas (**Pagrindinis puslapis ▶ Meniu ▶ Inžinerinis meniu ▶ Oro srautas**).



— pašildytuvo arba papildomo elektrinio šildytuvo prapūtymas prieš įrangos išjungimą.



— grįžtančio šilumnešio pašildymas prieš įjungiant vėdinimo įrenginį žiemą.

Jutikliai:



— esama pasirinkto jutiklio temperatūra pritekėjimo kanale, ištraukimo kanale arba patalpoje.



— esami drėgmės, CO₂, PM2.5 arba VOC jutiklio rodmenys.

Jeigu prie vėdinimo įrenginio prijungtas pagrindinis ir išorinis jutikliai, pulto ekrane rodomi tik pagrindinio jutiklio duomenys.

Jutiklių nustatymas: **Pagrindinis puslapis ▶ Meniu ▶ Pagrindiniai nustatymai ▶ Oro kokybė**.

Jutiklių įjungimas / išjungimas: **Pagrindinis puslapis ▶ Meniu ▶ Inžinerinis meniu ▶ Jutikliai**.

Jutiklio indikatoriaus spalva:

- Pilka — jutiklio nėra;
- Mėlyna — jutiklio rodmenys neviršija nustatytos žymos (reikšmės)
- Raudona — jutiklio rodmenys viršija nustatytą žymą.

PAGRINDINIS MENIU



— ekrano blokavimo mygtukas.

PAGRINDINIAI MENIU NUSTATYMAI

■ Pagrindinis puslapis ▶ Meniu ▶ Pagrindiniai nustatymai



■ Pagrindinis puslapis ▶ Meniu ▶ Pagrindiniai nustatymai ▶ Temperatūra



< 15 °C > — nustatykite norimą oro temperatūrą patalpoje ir pasirinkite vieną iš būdų ją palaikyti:

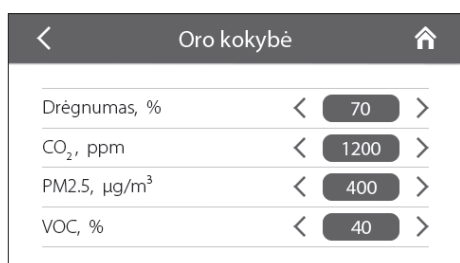
Vėdinimas — įrenginys dirba tik šilumos rekuperacijos režime.

Šildymas — įrenginys automatiškai šildo orą iki iš anksto nustatyto lygio, įjungdamas šildytuvą arba naudodamas lauko oro šilumą.

Šaldymas — įrenginys automatiškai atvėsina orą iki iš anksto nustatyto lygio, naudodamas oro aušintuvą arba šaltą lauko orą.

Auto — automatinis iš anksto nustatyto oro temperatūros lygio palaikymas (šildymas/ aušinimas).

■ Pagrindinis puslapis ▶ Meniu ▶ Pagrindiniai nustatymai ▶ Oro kokybė



Nustatykite drėgmės, CO₂, PM2.5 ir VOC jutiklių ribines reikšmes.

Įrenginys automatiškai išlaikys iš anksto nustatytas reikšmes, sklandžiai didindamas arba sumažindamas ventiliatoriaus greitį.

■ Pagrindinis puslapis ▶ Meniu ▶ Pagrindiniai nustatymai ▶ Laikmačiai



Kai pagrindinis laikmatis yra įjungtas pagrindiniame puslapyje, vėdinimo įrenginys laikinai persijungia į šiuos nustatymus:

off greitis — iš anksto nustatytas greičio pasirinkimas: 0 (**Standby**), 1, 2, 3 ...

15 : 0 valandos minutės — laikmačio nustatymas.

off °C Temp. — pasirinkite norimą temperatūros reguliavimo lygį: 0 (**off**), +15 °C...+30 °C. Jei pasirinkta **off**, temperatūros reguliatorius išjungiamas laikmačio veikimo metu.

Boost išjungimo vėlavimas: nurodyti laiką (0–60 min.) Boost režimo išjungimo uždelsimui po to, kai diskretiniame įvade dingsta signalas (jungiklis **Boost**).

Boost įjungimo vėlavimas: nurodyti laiką (0–15 min.) Boost režimo įjungimo uždelsimui po to, kai į diskretinį įvadą paduodamas signalas (jungiklis **Boost**). Diskretiniam įvadui suaktyvinti (jungiklis **Boost**) pereikite į **Inžinerinis meniu**

▶ **Jutikliai**. Norėdami nustatyti oro srauto greitį, eikite į

Inžinerinis meniu ▶ Oro srautas.

■ Pagrindinis puslapis ▶ Meniu ▶ Pagrindiniai nustatymai ▶ Kalendorius



Savaitės tvarkaraštyje yra keturi laikotarpiai kiekvienai savaitės dienai. Įjungus savaitės tvarkaraštį pagrindinio puslapio lange, įrenginys veiks pagal tvarkaraštį, naudodamas šiuos parametrus:

2 — iš anksto nustatytas greičio pasirinkimas: 0 (**Standby**), 1, 2, 3 ...

6 : 0 - 9 : 0 — pabaigos nustatymas pasirinktam laikotarpiui. Pirmasis laikotarpis visada prasideda nuo 00:00, o kiti laikotarpiai prasideda pasibaigus ankstesniems laikotarpiams. Laikotarpio pabaiga visada 24:00.

23 °C — valdymo temperatūros pasirinkimas: 0 (išjungta), +15...+ 30 °C. Jei pasirinkta „išjungta“, temperatūros reguliavimas išjungtas pasirinktu laikotarpiu.

■ Pagrindinis puslapis ▶ Meniu ▶ Pagrindiniai nustatymai ▶ Data ir laikas



Norėdami įjungti savaitės tvarkaraščio operacijas, nustatykite dabartinę datą ir laiką atitinkamuose laukuose.

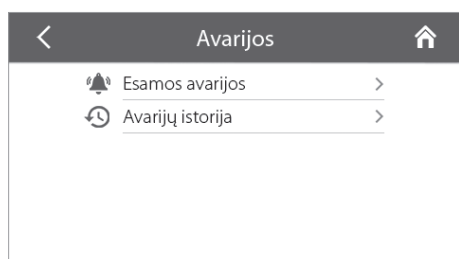
■ Pagrindinis puslapis ▶ Meniu ▶ Pagrindiniai nustatymai ▶ Filtrai



Filtro priežiūros laikmačio nustatymas: praėjus nustatytam laikotarpiui (70–365 dienas) pagrindiniame puslapyje bus rodomas filtro pakeitimo įspėjimas, o aliarmų lange bus rodoma atitinkama informacija apie būtiną filtro keitimą. Norėdami išjungti filtro laikmatį (pvz., Jei įrenginyje yra slėgio jungikliai), nustatykite vertę iki 0 dienų.


AVARIJŲ (ALIARMŲ) MENIU

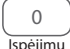
■ Pagrindinis puslapis ▶ Meniu ▶ Avarijos





■ Pagrindinis puslapis ▶ Meniu ▶ Avarijos ▶ Esamos avarijos



 — esamų avarių kiekis. Avarija! Įrenginys priverstinai išjungiamas. **Avarijos** nustatomos ir šalinamos rankiniu būdu.

 — esamų įspėjimų skaičius. Įrenginys priverstinai neišjungiamas. Įspėjimas yra atstatomas automatiškai, kai bus pašalintos priežastys.

 — esamas avarijos/įspėjimo kodas. Avarių kodai pateikiami žemiau.

 — šis mygtukas ištrina esamus pavojaus signalus.

■ Pagrindinis puslapis ▶ Meniu ▶ Avarijos ▶ Avarių istorija

#	Kodas	Data	Laikas
1	12	15.12.18	15:23:00
		.	:
		.	:
		.	:
		.	:

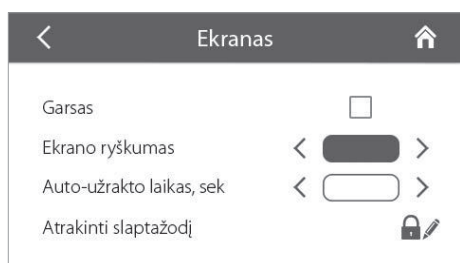
Kiekviename avarių istorijos įrašė yra avarijos / įspėjimo kodas ir jos data bei laikas. Perspėjimų ir avarių kodai pateikiami žemiau.

■ Pagrindinis puslapis ▶ Meniu ▶ Kalba



Sąsajos kalbos pasirinkimas.

■ Pagrindinis puslapis ▶ Meniu ▶ Ekranas



Garsas: skamba liečiant ekrano mygtukas.

Ekranas ryškumas: galima pasirinkti nuo 1 iki 64 (1–100%).

Auto-užrakto laikas: laikas iki automatinio ekrano užrakinimo (0–300 s).

Atrakinti slaptažodį:

— įjungti / išjungti ekrano atrakinimo slaptažodį.

 — Slaptažodio ilgis - nuo 1 iki 4 simbolių

Numatytasis slaptažodis yra 1111

Gamyklinis slaptažodis, jei buvo prarastas vartotojo slaptažodis: 2604.

Jei atrakinimo slaptažodis yra įjungtas, ekrane bus rodomas autorizacijos langas po atrakinimo.



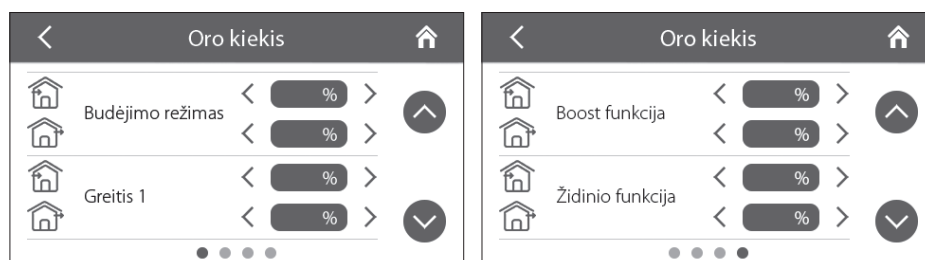
INŽINERINIS MENIU

■ Pagrindinis puslapis ► Meniu ► Inžinerinis meniu



Norėdami įeiti į inžinerinį meniu, įveskite slaptažodį (numatytasis: 1111). Slaptažodis gali būti pakeistas naudojant inžinerinį meniu. Norėdami iš atstatyti slaptažodį būtina pervesti vėdinimo įrenginį į Setup Mode, naudodami ant vėdinimo įrenginio esantį korpuso mygtuką (žr. vėdinimo įrenginio naudotojo vadovą), po to inžineriniame meniu įveskite laikinąjį slaptažodį (1111) ir pakeiskite jį nuolatinį. Pastaba: inžinerinis meniu skirtas specialistams, meniu parametrų pakeitimai gali įtakoti įrenginio netinkamą veikimą.

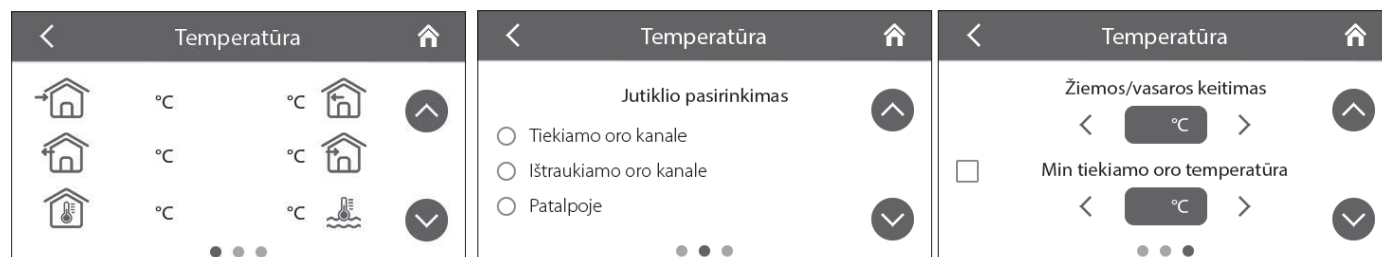
■ Pagrindinis puslapis ► Meniu ► Inžinerinis meniu ► Oro kiekis



Šis meniu leidžia nustatyti oro srauto greitį iš anksto nustatytam 1, 2, 3 .. greičiui, taip pat **Standby, Boost ir Židinio režimams**.

Jei **Standby** režimui pasirinkta oro srauto vertė yra didesnė nei 0 %, nebus vykdoma šio režimo temperatūros kontrolės funkcija pagal pasirinktą nustatytą vertę (palaikoma tik +15 °C temperatūra, jei įrenginyje yra šildytuvas ir šildymo arba automatinis režimas ir yra pasirinktas pagrindiniuose nustatymuose temperatūros meniu), taip pat nebus vykdoma oro kokybės valdymo funkcija. Tuo pačiu bus aktyvios visos esamos apsauginės funkcijos ir veiks šilumos rekuperacija.

■ Pagrindinis puslapis ► Meniu ► Inžinerinis meniu ► Temperatūra



Esama temperatūra:

- 🏠 — lauko oro temperatūra.
- 🏠 — tiekiamo oro temperatūra.
- 🏠 — ištraukiamo oro temperatūra.
- 🏠 — šalinamo oro temperatūra.
- 🏠 — patalpos temperatūra. Šis išorinis jutiklis gali būti patalpintas valdymo pulte arba specialiame įrenginyje, prijungtame per RS-485, „Wi-Fi“ arba „Ethernet“.
- 🌊 — grįžtamojo vandens temperatūra.

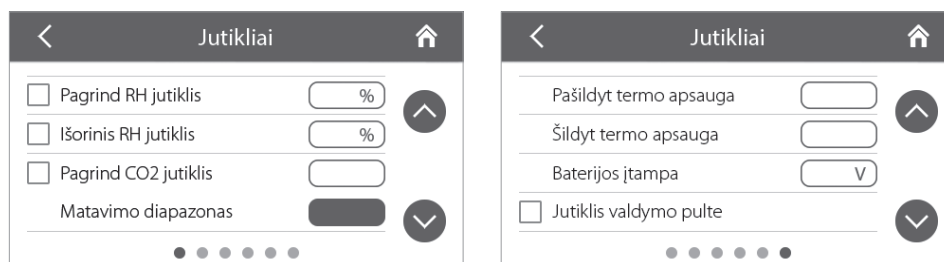
Jutiklio pasirinkimas — pasirinkite jutiklį, naudojamą temperatūros reguliavimui. Jutiklio pasirinkimas - pasirinkite jutiklį, naudojamą temperatūros reguliavimui. Jutiklio rodmenys rodomi pagrindiniame puslapyje.

Pastaba: jei vartotojas pasirenka nesamos patalpos jutiklį, temperatūros reguliavimo funkcija priklausys nuo oro tiekimo kanalo jutiklio, o skydelio ekrane bus rodomas atitinkamas įspėjimas.

Min. tiekiamo oro temperatūra — valdo mažiausią tiekiamo oro temperatūrą, kad išvengtų šalto lauko oro patekimo į kambarį. Jei temperatūra nukrenta žemiau nustatyto minimumo ir nepadidėja per 10 minučių, įvyks priverstinis vėdinimo įrenginio sustabdymas.

Žiemos / vasaros keitimas — perjungimas tarp žiemos ir vasaros režimų nustatymo reikšmių. Perjungimas įtakoja vandens šildytuvo ir aušintuvo veikimą. Žiemą aušintuvas išjungiamas, kol vandens šildytuvas šildo vandens kontūrą prieš kiekvieną įrenginio paleidimą.

■ Pagrindinis puslapis ▶ Meniu ▶ Inžinerinis meniu ▶ Jutikliai



Pagrind RH jutiklis (CO₂/VOC/PM2.5) — laidinis jutiklis, prijungtas prie valdymo plokštės.

Išorinis RH jutiklis (CO₂/VOC/PM2.5) — gali būti patalpintas valdymo pulte arba specialiame išoriniame įrenginyje, prijungtame per RS-485, „Wi-Fi“ arba „Ethernet“.

Ijungus atitinkamą pagrindinį jutiklį arba išorinį jutiklį, įrenginys pradeda reaguoti į jį. Ijungus jutiklį, kurio nėra konfigūracijoje, tai bus rodoma **Avarijų** meniu atitinkamu pranešimu.

Jutikliai pulte — įmontuoto temperatūros jutiklio įjungimas. Ijungus valdymo pultą, vėdinimo įrenginiui pradedami siųsti kambario temperatūros rodmenys.

Pastaba: jei įrenginyje yra daugiau nei vienas valdymo pultas, būtina įjungti tik vieno pulto jutiklį - kitaip temperatūros rodmenys bus netikslūs.

Matavimo diapazonas — prieinamas pagrindiniams **CO₂** ir **PM2.5** jutikliams. Šis nustatymas nustato jutiklio signalo ribinę reikšmę, atitinkančią 10V analoginėje įvestyje.

Jungiklis Boost — jeigu šis įvadas suaktyvintas, padavus signalą į šį įvadą (**On**) įsijungs **Boost** režimas.

Židinio jungiklis — jeigu šis įvadas suaktyvintas, padavus signalą į šį įvadą (**On**) įsijungs **Židinio režimas**.

Pastaba: Židinio režimas neveiks, jeigu vėdinimo įrenginyje sukonfigūruota šilumokaičio apsauga nuo užšalimo tiekiamo oro ventiliatoriumi arba by-pass ir šildytuvo veikimas išjungtas.

0-10V valdymo įtaisais. Suaktyvinus šį įvadą, vėdinimo įrenginys nustos reaguoti į numatytuosius 1,2,3... greičius ir bus valdomas išoriniu potenciometru, prijungtu prie valdymo plokštės. Šiai valdymo galimybei suaktyvinti vėdinimo įrenginys turi būti ne **Standby** režime.

Suaktyvindami gaisro signalizacijos jutiklio įvadą, įsitikinkite, kad jis prijungtas. Šiame įvade nesant signalo (**Off**), įranga išsijungs avariniu būdu. Šis įvadas paprastai uždarytas — **NC**.

Suaktyvinus vandens slėgio jutiklį, įranga pradeda kontroliuoti šilumnešio vandens slėgį. Šiame įvade nesant signalo (**Off**), įranga išsijungs avariniu būdu, jeigu vandens šildytuvai buvo aktyvuoti. Šis įvadas paprastai uždarytas — **NC**.

Suaktyvinus vandens pratekėjimo jutiklį, įranga pradeda kontroliuoti šilumnešio vandens srautą. Šiame įvade nesant signalo (**Off**), įranga išsijungs avariniu būdu, jeigu vandens šildytuvai buvo aktyvuoti. Šis įvadas paprastai uždarytas — **NC**.

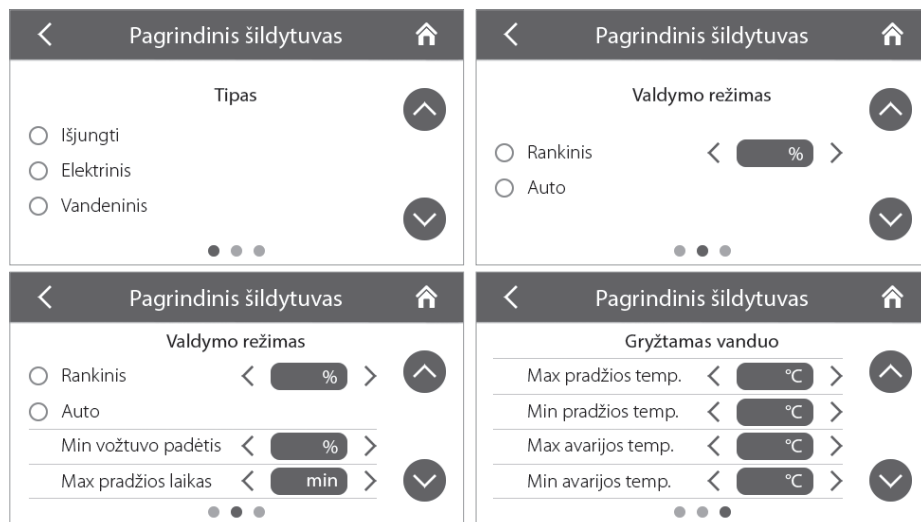
Tiekiamo oro/ištraukimo oro ventiliatoriaus apsukos — esamos ventiliatorių apsukos.

Tiekiamo oro/ištraukiamo oro filtro valdymas: Off — filtras neužsikimšęs, **On** — filtrą reikia keisti.

Pašildyt/šildyt termo apsauga — šiuose įvaduose nesant signalo (**Off**), įranga išsijungs avariniu būdu, jeigu atitinkamas šildytuvai buvo aktyvuoti. Šie įvadai paprastai uždaryti — **NC**.

Baterijos įtampa — baterijos įtampai nukritus žemiau 2 V, ją reikia pakeisti.

■ Pagrindinis puslapis ▶ Meniu ▶ Inžinerinis meniu ▶ Pagrindinis šildytuvas



Pasirinkite šildytuvo tipą ir nustatykite jo parametrus.

Pastaba: jei vandens šildytuvas yra aktyvuotas, prieš jį išjungdami įsitikinkite, kad šilumos perdavimo tiekimas buvo atjungtas ir, kad vandens kontūras yra nusausintas, kitaip vandens šildytuvo išjungimas šaltuoju metų laiku gali būti jo pažeidimo priežastimi. Taip pat prieš įjungiant bet kurį šildytuvą įsitikinkite, kad visi būtini jutikliai tikrai yra, kitaip įrenginys bus išjungiamas dėl avarijos.

Min. vožtuvo padėtis — vandens šildytuvo vožtuvo minimalios padėties (0-100%) žiemos laikotarpiu nustatymas.

Maksimalus pradžios laikas — nustatytoji vertė (2-30 min.), kad įrenginys nustatytų grįžtamojo vandens temperatūra ir pavojaus signalą prieš įrenginio paleidimą žiemą.

Max pradžios temp. — galutinė vėdinimo įrenginio grįžtamojo vandens temperatūros vertė prasideda žiemą lauko temperatūroje $\leq -30\text{ }^{\circ}\text{C}$.

Min pradžios temp. — pradinė grįžtamojo šilumnešio temperatūros vertė, reikalinga įjungti vėdinimo įrenginį žiemą, kai lauko temperatūra $\geq +10\text{ }^{\circ}\text{C}$.

Max avarijos temp. — galutinė mažiausios grįžtamojo šilumnešio temperatūros vertė, kuriai esant vėdinimo įrenginys išjungiamas avariniu būdu žiemą, kai lauko temperatūra $\leq -30\text{ }^{\circ}\text{C}$.

Min avarijos temp. — pradinė mažiausios grįžtamojo šilumnešio temperatūros vertė, kuriai esant vėdinimo įrenginys išjungiamas avariniu būdu dėl užšalimo žiemą, kai lauko temperatūra $\leq +10\text{ }^{\circ}\text{C}$.

Paleidimo temperatūros intervalas: $+30\text{ }^{\circ}\text{C} \dots +60\text{ }^{\circ}\text{C}$.

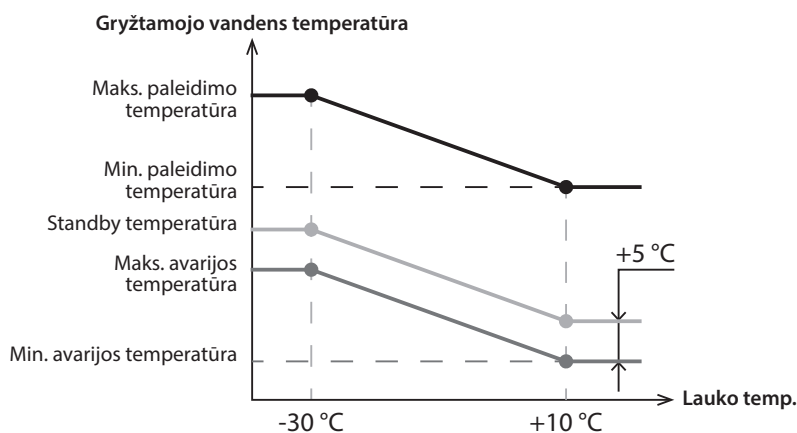
Aliarmo temperatūros diapazonas: $+10\text{ }^{\circ}\text{C} \dots +30\text{ }^{\circ}\text{C}$.

Grįžtamojo vandens temperatūros nustatomos automatiškai lauko temperatūroje $-30\text{ }^{\circ}\text{C} \dots +10\text{ }^{\circ}\text{C}$.

Budėjimo temp. = aliarmo temperatūra $+5\text{ }^{\circ}\text{C}$.

Grįžtamojo vandens temperatūra budėjimo režime — veikiant vėdinimo įrenginiui žiemos laikotarpiu.

Šis nustatymas skirtas užkirsti kelią grįžtamosios šilumos terpės temperatūrai nukristi iki nelaimingų atsitikimų temperatūros esant žemai temperatūrai tiekimo kanale arba kai draudžiama naudoti šildytuvą.



■ Pagrindinis puslapis ▶ Meniu ▶ Inžinerinis meniu ▶ Aušintuvas



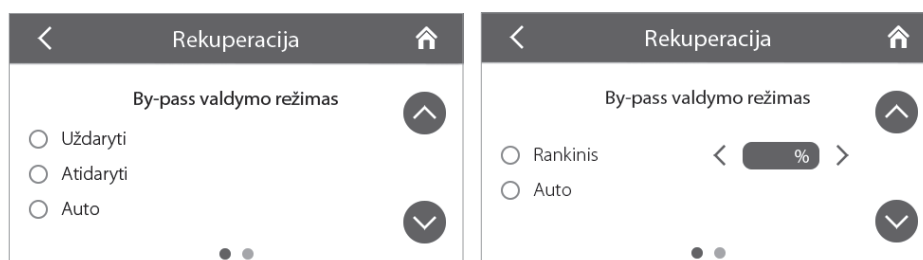
Pasirinkite aušintuvo tipą (diskretinis/analoginis) ir jo veikimo režimą.

Min įjung laikas — trumpiausias aušintuvo veikimo laikas iki išjungimo.

Min išjung laikas — trumpiausias aušintuvo neveikimo laikas iki pakartotinio įjungimo.

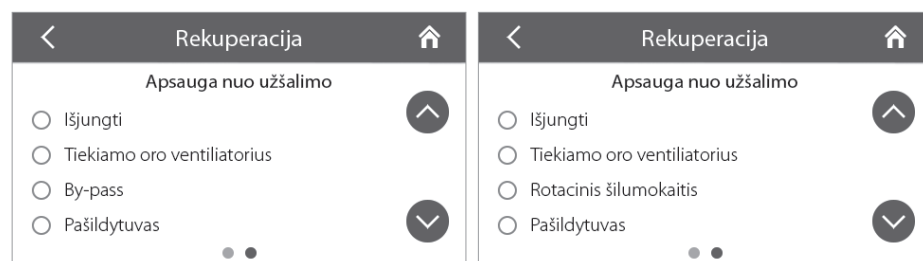
Aušintuvo histerezė — galima tik diskretinio valdymo tipo aušintuvui.

■ Pagrindinis puslapis ▶ Meniu ▶ Inžinerinis meniu ▶ Rekuperacija ▶ By-pass/rotacinio šilumokaičio valdymo režimas



Priklausomai nuo vėdinimo įrenginio konfigūracijos, šilumos regeneravimo lange pasirinkite reikiamą by-pass/rotacinio šilumokaičio su diskretiniu arba analoginiu valdymu valdymo režimą.

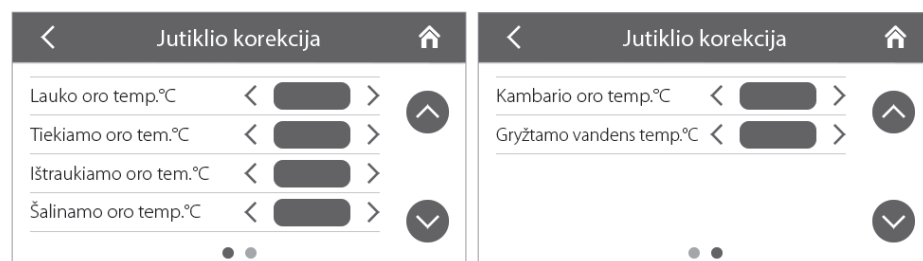
■ Pagrindinis puslapis ▶ Meniu ▶ Inžinerinis meniu ▶ Rekuperacija ▶ Apsauga nuo užšalimo



Apsauga nuo užšalimo — šilumokaičio apsaugos nuo užšalimo tipas.

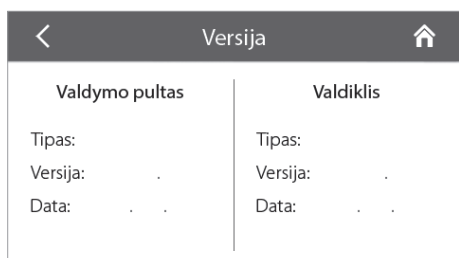
Pastaba: atjungdami šią apsaugą, rizikuojate patys! (Ekrane bus rodomas atitinkamas perspėjimas). Apsaugai pasirinkdami išankstinį pašildytuvą, įsitinkinkite, kad jo pašildytuvas prijungtas prie vėdinimo įrenginio, priešingu atveju vėdinimo įrenginys išsijungs avariniu būdu.

■ Pagrindinis puslapis ▶ Meniu ▶ Inžinerinis meniu ▶ Jutiklio korekcija



Jutiklių rodmenys koreguojami horizontaliomis rodyklėmis diapazone nuo -50,0 °C iki +50,0 °C.

■ Pagrindinis puslapis ▶ Meniu ▶ Inžinerinis meniu ▶ Versija



Šiame lange rodoma informacija apie vėdinimo įrenginį ir įdiegtą įrenginyje programinę versiją, bei pulte programinį valdymą.

■ Pagrindinis puslapis ▶ Meniu ▶ Inžinerinis meniu ▶ Gamykliniai nustatymai



Gamyklinių parametrų atstatymas gali sukelti laikiną ryšio su prietaisu praradimą, nes jis veikia „Wi-Fi“, „RS-485“ ir „Ethernet“ nustatymais. Jei reikia iš naujo nustatykite „Wi-Fi“, „RS-485“ ir „Ethernet“ parametrus naudodami mobiliąją programą (žr. „Belaidžio valdymo sistemos“ vadovą).

AVARIJŲ IR ĮSPĖJIMŲ KODAI

KODAS	APRAŠYMAS
0	Avarija! Sugedo tiekiamo oro ventilatorius. Gedimas nustatomas priklausomai nuo konfigūracijos: <ul style="list-style-type: none"> pagal apsukas. Jeigu 30 sekundžių (galima nustatyti nuo 5 iki 120 sekundžių) tiekiamo oro ventilatoriaus apsukos buvo mažesnės už 300 aps./min; pagal diskretinį įvadą. Jeigu 30 sekundžių (galima nustatyti nuo 5 iki 120 sekundžių) diskretinis įvadas (TAHO M1) buvo atjungtas, su sąlyga, kad tiekiamo oro ventilatorius sukasi.
1	Avarija! Sugedo ištraukiamo oro ventilatorius. Gedimas nustatomas priklausomai nuo konfigūracijos: <ul style="list-style-type: none"> pagal apsukas. Jeigu 30 sekundžių (galima nustatyti nuo 5 iki 120 sekundžių) ištraukiamo oro ventilatoriaus apsukos buvo mažesnės už 300 aps./min; pagal diskretinį įvadą. Jeigu 30 sekundžių (galima nustatyti nuo 5 iki 120 sekundžių) diskretinis įvadas (TAHO M1) buvo atjungtas, su sąlyga, kad ištraukiamo oro ventilatorius sukasi.
2	Avarija! Nėra lauko oro temperatūros jutiklio. Gedimas nustatomas, jeigu veikia šilumokaičio apsauga nuo užšalimo arba įranga sukonfigūruota darbui su by-pass arba rotaciniu šilumokaičiu arba aušintuvu arba vandens šildytuvu.
3	Avarija! Lauko oro temperatūros jutiklio trumpasis jungimas. Gedimas nustatomas jeigu veikia šilumokaičio apsauga nuo apšalimo arba įranga sukonfigūruota darbui su by-pass arba rotaciniu šilumokaičiu arba aušintuvu arba vandens šildytuvu.
4	Avarija! Nėra tiekiamo oro temperatūros jutiklio. Gedimas nustatomas su bet kokia įrangos konfigūracija.
5	Avarija! Tiekiamo oro temperatūros jutiklio trumpasis jungimas. Gedimas nustatomas su bet kokia įrangos konfigūracija.
6	Avarija! Nėra ištraukiamo oro temperatūros jutiklio. Gedimas nustatomas, jeigu šis jutiklis pasirinktas kaip pagrindinis, pagal kurį reguliuojama temperatūra, su sąlyga, kad suaktyvintas pagrindinis šildytuvas arba kondensavimo įrenginys. Avarija taip pat bus nustatyta priklausomai nuo to, kuris jutiklis pasirinktas temperatūros valdymui, jeigu veikia by-pass arba rotacinis šilumokaitis.
7	Avarija! Ištraukiamo oro temperatūros jutiklio trumpasis jungimas. Gedimas nustatomas, jeigu šis jutiklis pasirinktas kaip pagrindinis, pagal kurį reguliuojama temperatūra, su sąlyga, kad suaktyvintas pagrindinis šildytuvas arba kondensavimo įrenginys. Avarija taip pat bus nustatyta priklausomai nuo to, kuris jutiklis pasirinktas temperatūros valdymui, jeigu veikia by-pass arba rotacinis šilumokaitis.
8	Avarija! Nėra ištraukiamo oro temperatūros jutiklio. Gedimas nustatomas, jeigu veikia šilumokaičio apsauga nuo užšalimo.
9	Avarija! Ištraukiamo oro temperatūros jutiklio trumpasis jungimas. Gedimas nustatomas, jeigu veikia šilumokaičio apsauga nuo užšalimo.
10	Avarija! Suveikė pašildytuvo apsauginis termostatas. Gedimas nustatomas, jeigu pašildymas pasirinktas kaip šilumokaičio apsauga nuo užšalimo ir atjungtas diskretinis įvadas (NKP IN).
11	Avarija! Suveikė pagrindinio šildytuvo apsauginis termostatas. Gedimas nustatomas, jeigu veikia pagrindinis elektrinis arba vandeninis šildytuvas ir atjungtas diskretinis įvadas (NKP IN).
12	Avarija! Pašildytuvus negali užtikrinti šilumokaičio apsaugos nuo užšalimo. Gedimas nustatomas, jeigu pašildytuvus pasirinktas kaip šilumokaičio apsauga nuo užšalimo ir apšalimo pavojaus pranešimas buvo aktyvus 30 minučių.
13	Įspėjimas! Nėra pagrindinio drėgmės jutiklio. Gedimas nustatomas, jeigu įjungtas pagrindinis drėgmės jutiklis ir jo signalo vertė lygi 0.
14	Įspėjimas! Nėra pagrindinio CO2 jutiklio. Gedimas nustatomas, jeigu įjungtas pagrindinis CO2 jutiklis ir jo signalo vertė lygi 0.
15	Įspėjimas! Nėra pagrindinio PM2.5 jutiklio. Gedimas nustatomas, jeigu įjungtas pagrindinis PM2.5 jutiklis ir jo signalo vertė lygi 0.
16	Įspėjimas! Nėra pagrindinio VOC jutiklio. Gedimas nustatomas, jeigu įjungtas pagrindinis VOC jutiklis ir jo signalo vertė lygi 0.
17	Įspėjimas! Nėra išorinio drėgmės jutiklio. Gedimas nustatomas, jeigu įjungtas šis jutiklis ir jis neperdavė informacijos valdikliui 20 sekundžių.

18	Įspėjimas! Nėra išorinio CO2 jutiklio. Gedimas nustatomas, jei: jutiklis aktyvuotas ir nesiuntė informacijos grįžtamojo ryšio valdikliui 20 sekundžių
19	Įspėjimas! Nėra išorinio PM2.5 jutiklio. Gedimas nustatomas, jei: jutiklis aktyvuotas ir nesiuntė informacijos grįžtamojo ryšio valdikliui 20 sekundžių
20.	Įspėjimas! Nėra išorinio VOC jutiklio. Gedimas nustatomas, jei: jutiklis aktyvuotas ir nesiuntė informacijos grįžtamojo ryšio valdikliui 20 sekundžių
21	Įspėjimas! Nėra patalpų oro temperatūros jutiklio! Oro temperatūra reguliuojama naudojant grįžtamojo ortakio jutiklį po šilumokaičio. Gedimas nustatomas, jei: šis jutiklis yra pasirinktas kaip temperatūros valdymo pagrindinis jutiklis, su sąlyga, kad aktyvuotas pagrindinis šildytuvas arba by-pass, arba rotacinis šilumokaitis, arba kondensacinis blokas ir informacija nepasiekia grįžtamojo ryšio valdiklio 20 sekundžių.
22	Įspėjimas! Šilumokaičio užšalimo pavojus. Gedimas nustatomas, jei: įjungtas maitinimo ventiliatorius, lauko temperatūra nukrenta žemiau -3 °C ir išlieka žemesnė nei -1 °C, o ištraukiamo oro temperatūra po rekuperatoriaus nukrenta žemiau 2 °C ir lieka žemesnė nei 3 °C.
23	Įspėjimas! Baterija išsekusi. Savaitės tvarkaraščio funkcija veiks netinkamai. Nustatoma, jei akumuliatorius nenustatytas arba jo įtampas lygis nukrenta žemiau 2 V. Akumuliatoriaus įtampas lygis stebimas kas 5 minutes.
24	Įspėjimas! Pakeiskite tiekimo oro filtrą. Nustatoma, ar slėgio jungiklis įjungiamas uždarius diskretišką įvestį (FILTER IN SU).
25	Avarija! Įsijungė gaisro signalizacija. Nustatoma, ar priešgaisrinės signalizacijos jutiklis įjungiamas atidarant diskretinę įvestį (L3). Šis pavojaus signalas sukelia ventiliatorių išjungimą iš karto viršydamas visas ankstesnes elektrinių tenų prapūtimo komandas.
26	Avarija! Žema tiekiamo oro temperatūra. Gedimas nustatomas, jei: aktyvuota minimali tiekiamo oro temperatūros reguliavimo funkcija (numatytoji pradinė reikšmė yra +10 °C, galima nustatyti diapazone nuo +5 °C iki +12 °C), o tiekiamo oro temperatūra išlieka žemiau kontrolinio nustatymo vertės 10 min. esant išjungtam kondensaciniam blokui ir uždarytam by-pass'ui.
27	"Avarija! Nėra grįžtamojo vandens temperatūros jutiklio. Gedimas nustatomas, jei: aktyvuotas vandens tipo pagrindinis šildytuvas."
28	Avarija! Grįžtamojo vandens temperatūros jutiklio trumpojo jungimo gedimas. Gedimas nustatomas, jei: aktyvuotas vandens tipo pagrindinis šildytuvas.
29	Įspėjimas! Pakeiskite ištraukiamo oro filtrą. Gedimas nustatomas, jei: suveikė slėgio jungiklis ir uždarė diskretinę įvestį (FILTER IN EXH).
30	Avarija! Žemas šildytuvo šilumnešio slėgis. Gedimas nustatoma, jei: nėra šilumnešio vandens slėgio, esant įjungtam vandens šildytuvui ir vandens slėgio jutikliui.
31	Avarija! Žemas šilumnešio srautas. Gedimas nustatomas, jei: nėra šilumnešio vandens srauto, esant įjungtam vandens šildytuvui ir vandens srauto jutikliui.
32	Avarija! Žema šilumnešio grįžtamojo vandens temperatūra.
33	Avarija! Tiekiamo ventiliatoriaus negali apsaugoti šilumokaičio nuo užšalimo. Gedimas nustatomas, jei: aktyvuotas ir buvo pasirinktas apsaugoti šilumokaitį nuo užšalimo bei įspėti apie galimą užšalimą veikė 30 minučių.
34	Avarija! Aptakos sklendė (by-pass) negali užtikrinti šilumokaičio apsaugos nuo užšalimo. Gedimas nustatomas, jei: aktyvuotas by-pass buvo pasirinktas apsaugoti šilumokaitį nuo užšalimo bei įspėti apie galimą užšalimo pavojų veikė 30 minučių.
35	Įspėjimas! Apsauga nuo užšalimo išjungta, šilumokaitis gali užšalti! Nustatomas, jei rotacinis šilumokaitis neįjungtas ir apsauga nuo užšalimo neleidžiama.
36	Įspėjimas! Pagrindinis šildytuvas valdomas rankiniu režimu.
37	Įspėjimas! Aušintuvas valdomas rankiniu režimu.
38	Įspėjimas! Aptakos sklendė (by-pass) valdomas rankiniu režimu.
39	Įspėjimas! Rotacinis šilumokaitis veikia rankiniu režimu.
40	Įspėjimas! Pasibaigė oro filtrų darbo laikas. Pakeiskite filtrus.
41	Įspėjimas! Netinkamas rotacinio šilumokaičio veikimas.
42	Įspėjimas! Pašildytuvas valdomas rankiniu režimu.
43	Avarija! Grįžtamojo vandens neįkaitimas prieš įrenginio paleidimą iki nustatytos temperatūros per nustatytą laiką.

Režimų prioritetai

