



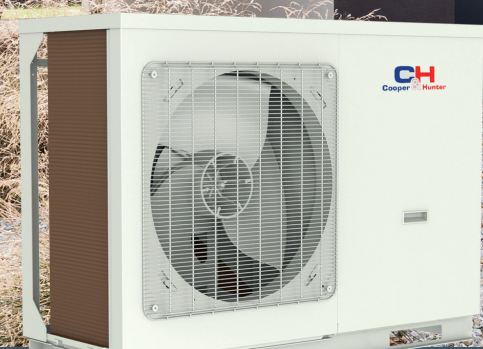
Monoblock UNITHERM 3

ILUMOS SIURBLIAI ORAS-VANDUO

Vėsinimas +10°C iki +48°C
 Šildymas -25°C iki +35°C
 Karštas vanduo -25°C iki +35°C

WI-FI

R32



SPECIFIKACIJA

Naujos kartos **Cooper&Hunter** šilumos siurblys ORAS-VANDUO **Monoblock UNITHERM 3** pagamintas iš kokybiškų komponentų ir medžiagų. Jis pasižymi ypač aukštu energijos efektyvumu ir didesne šilumos galia naudojant mažiau energijos. Inverterinis šilumos siurblys „Cooper&Hunter“ skirtas namų šildymui, vėsinimui bei karšto vandens ruošimui. Šilumos siurblys užtikrina stabilų darbą žemose temperatūrose, išlaikoma galią bei energetinį efektyvumą. Naujos kartos šilumos siurblių našumas svyruoja nuo 4 iki 16 kW. Visi modeliai turi integruotą Wi-Fi valdymą bei dviejų pakopų inverterinį kompresorių.



FUNKCIJOS

- Adaptyvus šildymas priklausomai nuo lauko temperatūros;
- Karšto vandens ruošimas + patalpų šildymas/vėsinimas;
- Automatinė klimato kontrolė. Savaitės dienų temperatūriniai nustatymai;
- Greitas karšto vandens ruošimas, naktinis režimas, apsauga nuo užšalimo;
- Naujas šilumos siurblio valdiklis su intuityviomis funkcijomis.



VALDYMAS





1 - faziniai

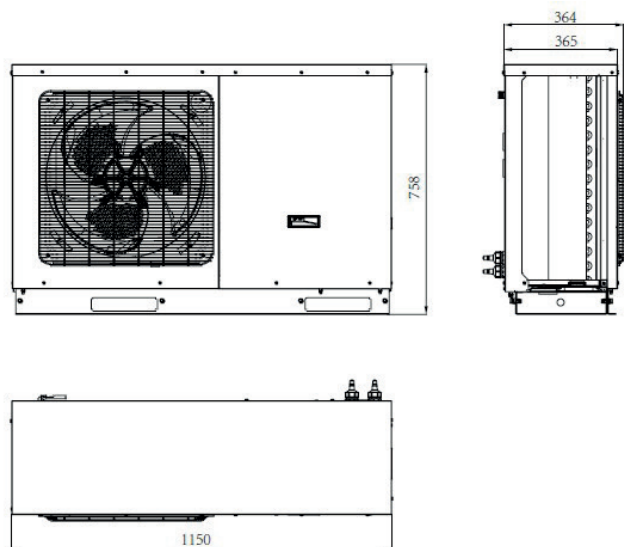
Modelis		CH-HP4.0MIRK	CH-HP6.0MIRK	CH-HP8.0MIRK	CH-HP10MIRK	CH-HP12MIRK	CH-HP14MIRK	CH-HP16MIRK	
Maitinimas	V/Ph/Hz	220~240V/ 1f/50Hz	220~240V/ 1f/50Hz	220~240V/ 1f/50Hz	220~240V/ 1f/50Hz	220~240V/ 1f/50Hz	220~240V/ 1f/50Hz	220~240V/ 1f/50Hz	
Galia*1	Šaldymas	kW	3,8	5,8	6,8	8,8	11	12,5	14,5
	Šildymas	kW	4	6	7,5	10	12	14	15,5
Energijos efektyvumas*1	Šaldymas	kW	0,82	1,32	1,55	1,96	2,56	3,05	3,82
	Šildymas	kW	0,78	1,2	1,63	2,17	2,64	3,22	3,6
EER/COP*1	W/W	4.65/5.1	4.4/5.0	4.4/4.6	4.5/4.6	4.3/4.55	4.1/4.35	3.8/4.3	
Galia*2	Šaldymas	kW	3	4	5	7,8	9,5	12	13
	Šildymas	kW	4	6	7,5	10	12	14	15,5
Energijos efektyvumas *2	Šaldymas	kW	0,94	1,29	1,56	2,48	3,11	4,14	4,73
	Šildymas	kW	0,98	1,56	2	2,7	3,33	3,94	4,56
EER/COP*2	W/W	3.2/4.1	3.15/3.85	3.2/3.75	3.15/3.7	3.05/3.6	2.9/3.55	2.75/3.4	
Freono kiekis	kg	0,87	0,87	0,87	2,2	2,2	2,2	2,2	
Vandens temperatūra	°C	40~80	40~80	40~80	40~80	40~80	40~80	40~80	
Garso slėgis 1 m. atstumu	Šaldymas	dB(A)	56	52	52	58	58	58	58
	Šildymas	dB(A)	58	54	54	61	61	61	61
Matmenys (P x G x A)	Įrenginio	mm	1150×365×758	1150×365×758	1150×365×758	1200×460×878	1200×460×878	1200×460×878	1200×460×878
	Pakuotės	mm	1258×488×900	1250×480×765	1250×480×765	1245×545×885	1245×545×885	1245×545×885	1245×545×885
Svoris netto / Svoris bruto	kg	96/109	96/109	96/109	151/166	151/166	151/166	151/166	

*1 - šildomoms grindims

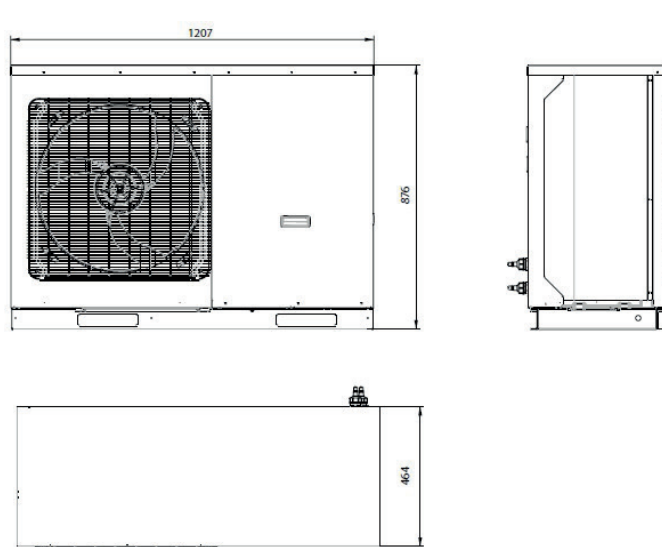
*2 - radiatoriams arba ventiliatoriniams konvektoriams

IŠORINIS BLOKAS - IŠMATAVIMAI

CH-HP4.0MIRK - CH-HP8.0MIRK



CH-HP10MIRK - CH-HP16MIRK





MONOBLOCK R32

TECHNINIAI DUOMENYS

3 - faziniai

Modelis			CH-HP10MIRM	CH-HP12MIRM	CH-HP14MIRM	CH-HP16MIRM
Maitinimas		V/Ph/Hz	380~415V/fh/50Hz	380~415V/3f/50Hz	380~415V/3f/50Hz	380~415V/3f/50Hz
Galia*1	Šaldymas	kW	8,8	11	12,5	14,5
	Šildymas	kW	10	12	14	15,5
Energijos efektyvumas*1	Šaldymas	kW	1,96	2,56	3,05	3,82
	Šildymas	kW	2,17	2,64	3,22	3,6
EER/COP*1		W/W	4.5/4.6	4.3/4.55	4.1/4.35	3.8/4.3
Galia*2	Šaldymas	kW	7,8	9,5	12	13
	Šildymas	kW	10	12	14	15,5
Energijos efektyvumas*2	Šaldymas	kW	2,48	3,11	4,14	4,73
	Šildymas	kW	2,7	3,33	3,94	4,56
EER/COP*2		W/W	3.15/3.7	3.05/3.6	2.9/3.55	2.75/3.4
Freono kiekis		kg	2,2	2,2	2,2	2,2
Vandens temperatūra		°C	40~80	40~80	40~80	40~80
Garso slėgis 1 m. atstumu	Šaldymas	dB(A)	58	58	58	58
	Šildymas	dB(A)	61	61	61	61
Matmenys (P x G x A)	Įrenginio	mm	1200×460×878	1200×460×878	1200×460×878	1200×460×878
	Pakuotės	mm	1245×545×885	1245×545×885	1245×545×885	1245×545×885
Svoris netto / svoris brutto		kg	151/166	151/166	151/166	151/166

*1 - šildomoms grindims

*2 - radiatoriams arba ventiliatoriniams konvektoriams

IŠORINIS BLOKAS - IŠMATAVIMAI

CH-HP10MIRM - CH-HP16MIRM

