

BOLLY® 1 XL tūriniai karšto vandens šildytuvai su 1 didelio paviršiaus ploto spiraliniu šilumokaičiu

POLYWARM® SPECIALI VIDINIO PAVIRŠIAUS DANGA



PASKIRTIS

Karšto vandens ruošimas ir akumulavimas .

MEDŽIAGA

Plienas, padengtas Polywarm® spec. danga (sertifikatai ACS – SSICA – DVGW – W270 – WRAS)

ŠILUMOKAITIS

Plieninis vamzdinis šilumokaitis, padengtas Polywarm® spec. danga

IZOLIACIJA

Aukšto efektyvumo šilumos izoliacija iš ekologiškų kietų poliuretano putų. Išorinė apd. pilkos spalvos PVC.

KATODINĖ APSAUGA

Tirpstantis magnio anodas.

VANDENS IŠLEIDIMAS

Įrengtas vandens išleidimas, prieinamas iš išorės.

TARPINĖ-FLANŠAS

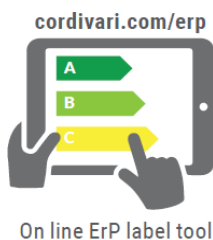
Silikoninė tarpinė, tinkama geriamajam vandeniui (išbandyta pagal 98/83/CE), maks. temperatūra iki 200 °C. Plieninis inspekcinis flanšas, padengtas Polywarm® spec. danga ir su jungtimi įmerkiamam el. šildytuvui.

GARANTIJA

5 metai. Žr. pagrindines pardavimų sąlygas ir garantijas.

PRIEDAI IR ATSARGINĖS DALYS

Žr. Priedų skirsnį.



On line ErP label tool

BOLLY® 1 XL WB

Modelis	KIETŲ PUTŲ izoliacija		Šilum. pav. plotas m ²	ErP
	Kodas	Kaina, Eur		
200	3105162320702	901,00	2,0	B
300	3105162320703	1315,00	3,4	B
400	3105162320706	1810,00	4,4	C
500	3105162320705	2061,00	5,4	C
800	3105162320710	2764,00	6,0	B
1000	3105162320711	3143,00	6,5	B

BOLLY® 1 XL WC

Modelis	IŠMONT. MINKŠTA izoliacija		Šilum. pav. plotas m ²	ErP
	Kodas	Kaina, Eur		
800	3103162321158	2536,00	6,0	C
1000	3103162321159	2869,00	6,5	C

PRIEDAI

ELEKTRINIAI ĮMERKIAMAI ŠILDYTUVAI		VIENFAZIAI		
		1,5 kW	2,0 kW	3,0 kW
		5240000000051	5240000000052	5240000000053
		287,00 Eur	290,00 Eur	293,00 Eur
Modelis	El. šildyt. šildomas tūris, l	Pradinio įšilimo nuo 10 °C iki 45 °C laikas (min)		
200	166	298	223	149
300	245	439	329	219
400	354	634	476	317
500	424	759	569	380
800	607	989	742	495
1000	783	1275	956	638

BOLLY® 1 XL tūriniai karšto vandens šildytuvai su 1 didelio paviršiaus ploto spiraliniu šilumokaičiu

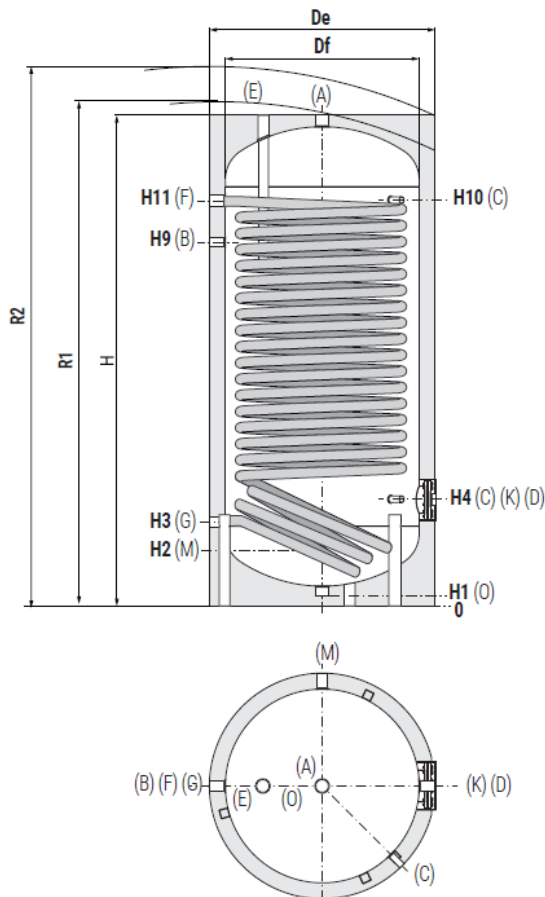
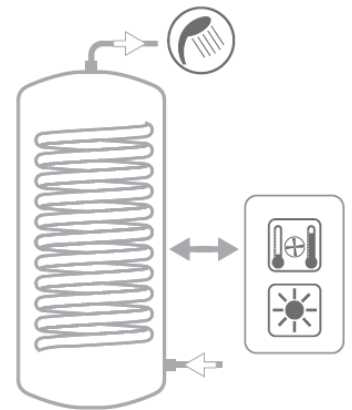
POLYWARM® SPECIALI VIDINIO PAVIRŠIAUS DANGA

TALPYKLA		ŠILUMOKAITIS	
P _{maks}	T _{maks}	P _{maks}	T _{maks}
10 bar	95 °C	12 bar	110 °C



CORDIVARI® Lab

TUV Rheinland Energie und Umwelt GmbH states that test procedures and Cordivari LAB are certified conforming to European standard EN 15332, as indicated by Ecodesign ErP Directive.



A	Karšto vandens išleidimas
B	K. v. recirkuliacija
C	Temp. jutiklio arba termometro prijung. 1/2" vid.
D	Įmerkiamo el. šildytuvo prijungimas
E	Magnio anodo prijungimas
F	Katilo tiekiamojo vand. srauto prijung. 1 1/4" vid.
G	Katilo grįžtančiojo vand. srauto prijung. 1 1/4" vid.
K	Inspekcinis flanšas
M	Šalto vandens tiekimas
N	Temp. jutiklio arba termometro prijung. 1/2" vid.
O	Vandens išleidimas 1 1/4" vid., modeliams > 800 l 3/4" vid.

BOLLY® 1 XL WB – KIETŲ PUTŲ IZOLIACIJA

Modelis	Tūris [l]	De	H	R2	H1	H2	H3	H4	H9	H10	H11	K	M	Prijung. vid.				
														B	A	D		
							(mm)											
200	189	550	1440	1560	71	220	285	325	1055	1190	1190	120vid./180iš.	3/4"	3/4"	1 1/4"	1 1/2"		
300	291	650	1500	1650	71	246	321	381	1091	1211	1211	120vid./180iš.	1"	1"	1 1/4"	1 1/2"		
400	422	700	1766	1910	71	261	321	396	1316	1471	1471	120vid./180iš.	1"	1"	1 1/4"	1 1/2"		
500	498	750	1800	1960	71	271	346	411	1326	1486	1486	120vid./180iš.	1"	1"	1 1/4"	1 1/2"		
800	789	900	2180	2370	107	344	424	489	1604	1794	1814	170vid./240iš.	1"	1"	1 1/4"	2"		
1000	1038	1000	2230	2460	95	365	445	505	1590	1825	1536	170vid./240iš.	1 1/4"	1"	1 1/2"	2"		

BOLLY® 1 XL WC – IŠMONTUOJAMA MINKŠTŲ PUTŲ IZOLIACIJA

Modelis	Tūris [l]	Df	De	H	R1	R2	H1	H2	H3	H4	H9	H10	H11	K	M	Prijung. vid.			
																B	A	D	
									(mm)										
800	789	750	970	2180	2210	2400	107	344	424	489	1604	1794	1814	170vid./240iš.	1"	1"	1 1/4"	2"	
1000	1038	850	1070	2230	2265	2480	95	365	445	505	1590	1825	1536	170vid./240iš.	1 1/4"	1"	1 1/2"	2"	