

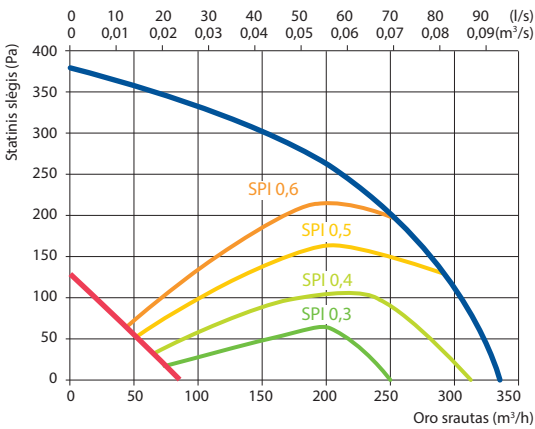
Domekt R 300 F C8

Maksimalus įrenginio našumas, m³/h	288
Maksimalus įrenginio našumas, l/s	80
Atskaitos srautas, m³/s	0,056
Atskaitos slėgio skirtumas, Pa	50
SPI, W/(m³/h)	0,32
Šilumos atgavimo šiluminis naudingumas, %	83
Oro šildytuvo galia, kW / Δt, °C	1/14,5
Maitinimas, V	1~230
Maksimalus srovės stiprumas HE, A	6,2
Maitinimo kabelio skerspjūvis, mm²	3×1,5
Ventiliatoriaus pavaros elektrinė jėgimo galia esant didžiausiam srautui, W	80
Ventiliatoriaus pavaros elektrinė jėgimo galia atskaitos taške, W	32
Garso galia, L _{WA} , dBA	40
Garso slėgis, L _{PA} , dBA, (3 m)	30
Oro filtrų matmenys B×H×L, mm	237×230×46
Bendri įrenginio matmenys B×H×L, mm	630×280×1090
Priežiūros erdvė, mm	300
Masė, kg	56



Našumas

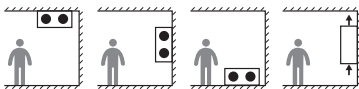
Įrenginys su standartine komplektacija



Priedai

Uždarymo sklendė	AGUJ-M-160+LF230/CM230
Triukšmo slopintuvai	ODA/EHA AGS-160-50-600-M SUP/ETA AGS-160-50-900-M
Vandeninis šildytuvas	DH-160
Aprišimo mazgas	PPU-HW-3R-15-0,4-W2
2-eigis vožtuvas (šildytuvui)	VVP47.10-0,4+SSF161.05HF
Vandeninis aušintuvas	DCW-0,4-3
2-eigis vožtuvas (aušintuvui)	VVP47.10-1,6+SSF161.05HF
Paėmimo/išmetimo grotelės	LD-160
Vand. šildytuvas-aušintuvas	DHCW-160
Freoninis aušintuvas	DCF-0,4-3
Šalčio mašina	MOU-12HFN8a+KA8140

Montavimo padėties



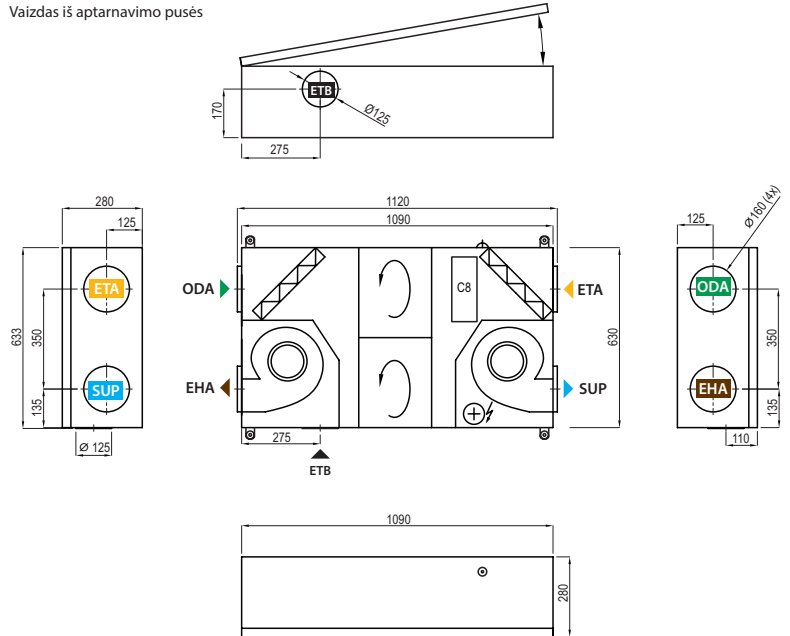
Šiluminis naudingumas

Lauke, °C	Žiema					Vasara		
	-23	-15	-10	-5	0	25	30	35
Po šilumogrąžio, °C	14,3	15,6	16,5	17,4	18,2	22,5	23,4	24,2

Patalpos temperatūra + 22 °C, 20 % santykinė drėgmė.

Dešinysis (R2)

Vaizdas iš aptarnavimo pusės



Kairinis (L1)



- ▶ ODA – iš lauko imamas oras
- ▶ SUP – į patalpą tiekiamas oras
- ▶ ETA – iš patalpų šalinamas oras
- ▶ EHA – į lauką išmetamas oras
- ▶ ETB – papildomo ištraukimo junginys (apylanka – ištraukimas be regeneracijos)