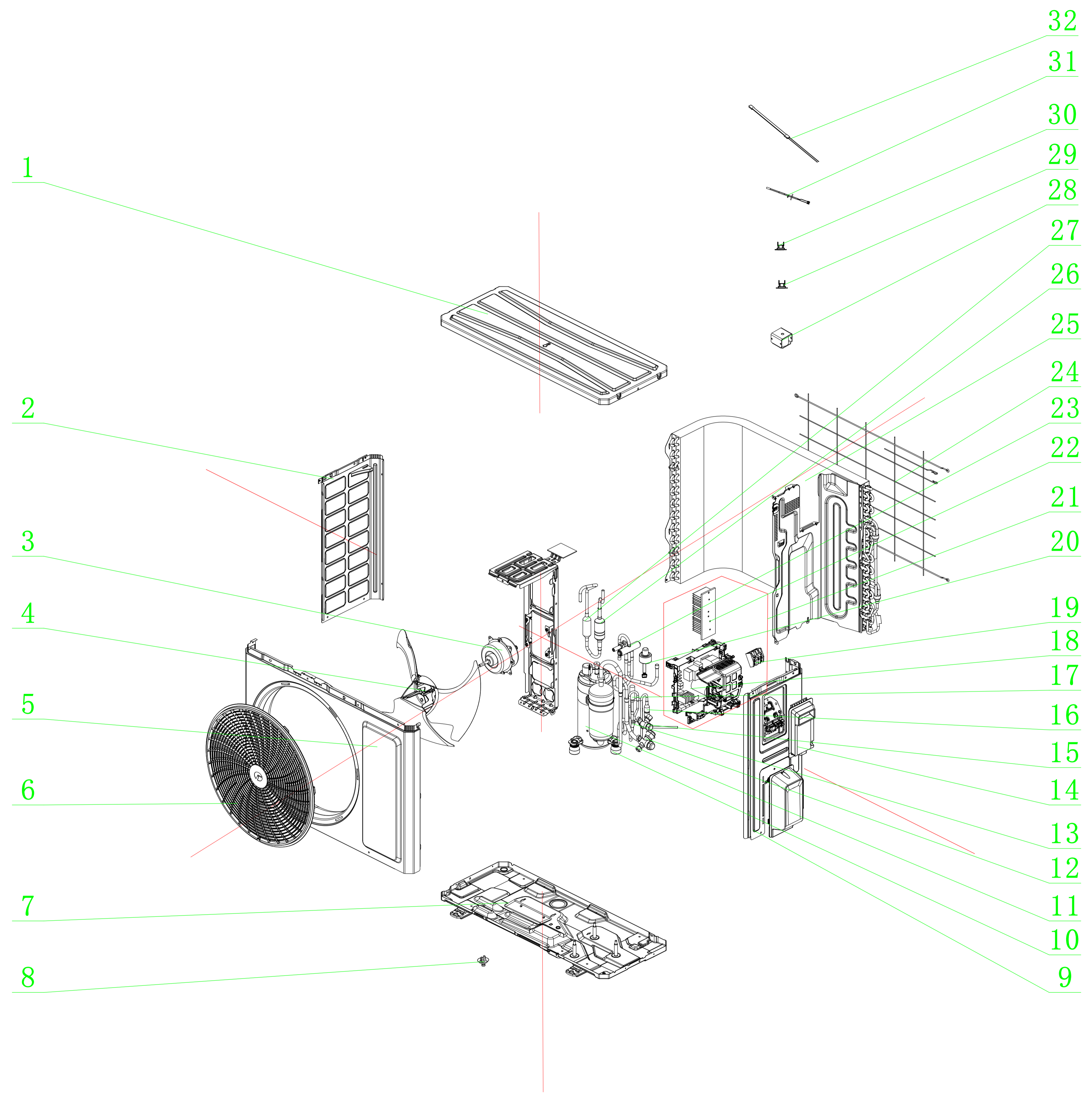


发放单位
 13 标管
 201 家工
 22 质控
 24 采购
 29 出口
 361 商工
 43 钣金
 44 喷漆
 46 两器
 47 管路
 48 模具
 49 筛选
 50 控制
 51 空四
 58 试制
 61 巴西
 62 重庆
 63 合肥

是否属于客户化物料
 是否使用
 通用范围
 出口
 内销

地点 状态
 管路 是否需再加工
 借通用登记

物料状态
 钣金
 喷漆
 两器
 管路
 机加件
 采购
 注塑
 喷涂
 丝印
 控制
 预装
 下料
 发泡
 壳管



32	Electrical Heater (Chassis)	电加热带(底盘)	
31	Temperature Sensor	感温包	
30	Compressor Overload Protector(External)	压缩机过载(外置)	KSD115°C
29	Compressor Overload Protector(External)	压缩机过载(外置)	HPC115/95U1
28	Magnet Coil	电磁线圈	
27	Silencer	消音器	左
26	Silencer	消音器	右(铜钢)
25	Condenser Assy	冷凝器部件	
24	Rear Grill	网罩	
23	4-Way Valve	四通阀	
22	Radiator	散热器	
21	Electric Box Assy	电器盒部件	
20	Electric Expand Valve Fitting	电子膨胀阀线圈	
19	Terminal Board	接线板	
18	Main Board	主板	
17	Electronic Expansion Valve	电子膨胀阀	
16	Furcate Filter	叉形过滤器	
15	Cut-off valve 1/4(N)	截止阀 1/4(N)	
14	Handle (Right)	提手(右)	
13	Strainer	过滤器	
12	Cut-off valve 1/2(N)	截止阀 1/2(N)	
11	Compressor and Fittings	压缩机及其配件	
10	Compressor Gasket	压缩机减振胶垫	
9	Right Side Plate Assy	右侧板部件	
8	Drainage Joint	排水接头	
7	Chassis Sub-assy	底盘组件	
6	Front Grill	格栅	
5	Cabinet	外罩	
4	Axial Flow Fan	轴流风叶	
3	Brushless DC Motor	无刷直流电机	
2	Left Side Plate	左侧板	
1	Top Cover Assy	顶盖部件	
序号	英文名称	中文名称	备注

GREE

标记 处数 分区 更改文件号 签名 年月日 产品型号 **GR50W16AS-S(0.CJ)**

设计 于彦 2021011 标准化 图样标记 重量 比例

审核 数据审核 S 1:20 物料编码

工艺 审定 共 1 页 第 1 张

会签 批准

爆炸图
GR50W16AS-R2000001