

AUX

AIR CONDITIONER



2021

Katalogas

Oro kondicionavimo sistemas

RAC ■ CAC ■ Multi



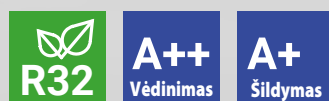
Make home better

Halo/Halo Deluxe

Serija HA / HE

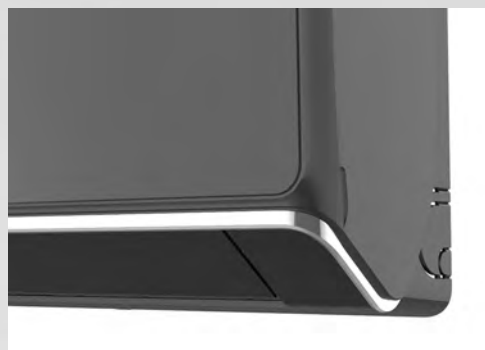
AUX-09/12/18/24HA

AUX-09/12/18/24HE



Paslėpta oro išleidimo anga.

Oro išleidimo anga, paslėpta po dekoratyvine juoste, suteikia įrenginiui elegantišką išvaizdą ir neleidžia dulkėms patekti į įrenginio vidų.



Prabangus juodas korpusas su veidrodiniu skydeliu.

Plonas, juodas korpusas su veidrodiniu priekiniu skydeliu ir subtiliu sidabrinu profiliu sukuria originalų, prabangų įrenginį.



„Halo Deluxe“ serijos oro kondicionieriai išsiskiria kiekviena rafinuoto dizaino detale.

Prabangus, juodos spalvos korpusas su veidrodiniu priekiniu skydeliu puikiai tinka šiuolaikiniam interjerui. Stilingas dizainas buvo derinamas su puikiais veikimo parametrais, garantuojančiais patikimumą ir energijos vartojimo efektyvumą. Aukščiausią naudojimo patogumą užtikrina platus praktinių funkcijų spektras, įskaitant „Wi-Fi“ valdymą, laikmatį, oro jonizavimą, daugiakryptį 4D oro srauto pūtimą, naktinį režimą ar savaiminio išsivalymo funkciją.



Anti-PM2.5 filtras yra standartinis —

efektyvi apsauga nuo smogo Jūsų namuose.

PM2.5 filtras sulaiko smulkias dulkių daleles (PM10, PM2,5 suspenduotas dulkes), kurios yra pagrindinis smogo komponentas ir kurios yra vienos žalingiausių žmonių sveikatai. Filtras pašalina 99,9% šių teršalų, užtikrindamas švarų ir sveiką orą patalpoje, kurioje yra oro kondicionierius.



Į komplektą įeina stilingas belaidis valdiklis —

patogus ir intuityvus valdymas.

Sieniniai „Halo“ serijos modeliai turi standartiškus su intuityviu ir lengvai naudojamu belaidžiu valdikliu, kuris suteikia galimybę patogiai valdyti įrenginio veikimo parametrus, tokius kaip: darbo režimą, temperatūrą, ventiliatoriaus veikimo greitį, oro gaubto nustatymus. Plonas korpusas su matine apdaila puikiai dera su elegantišku ant sienos montuojamo oro kondicionieriaus dizainu.



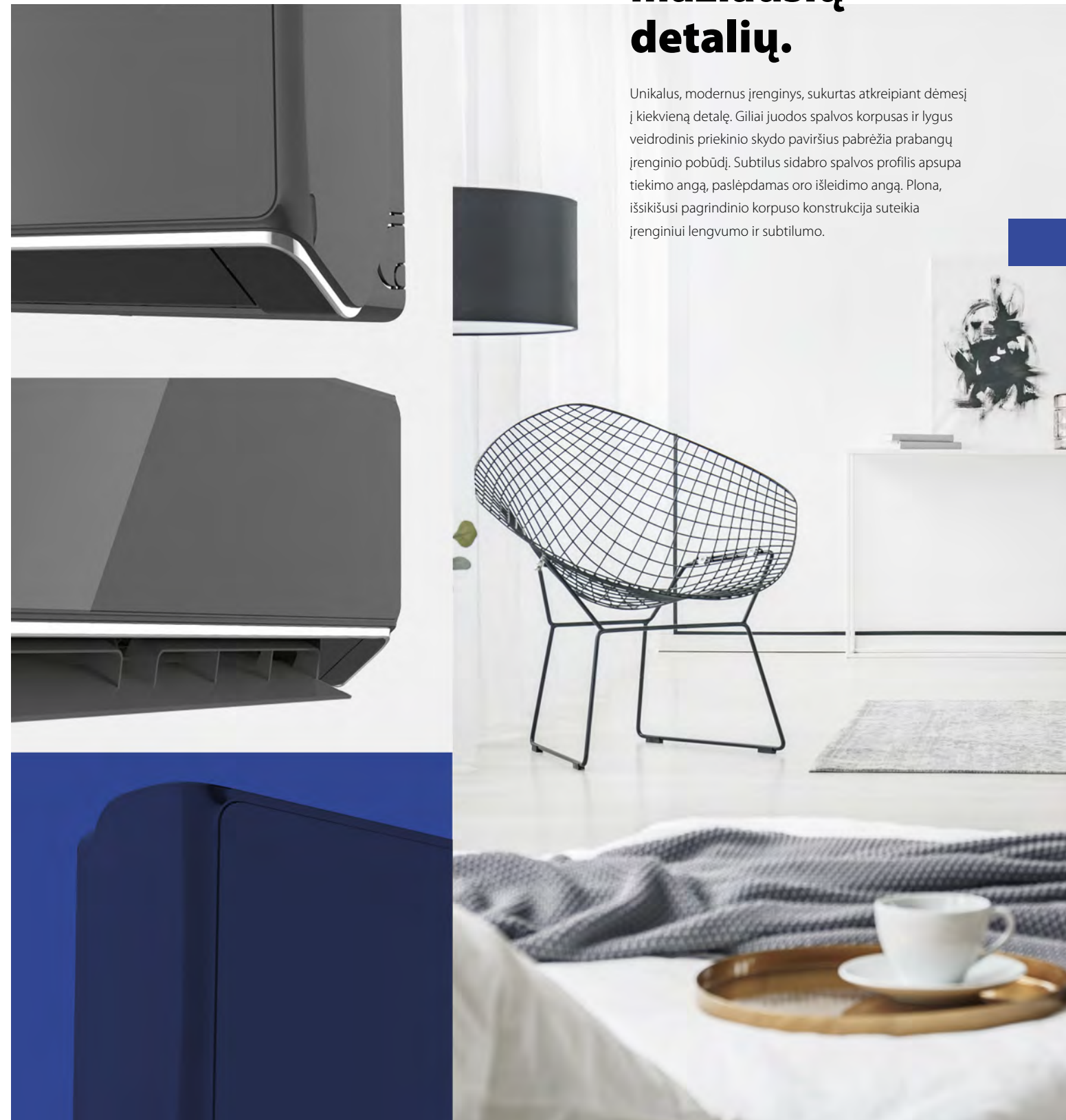
Aukščiausias komforto lygis — 4D kelių krypčių oro srauto pūtimo funkcija.

Kilnojamos horizontalios ir vertikalios žaliuzės gali judėti automatiškai keturiomis kryptimis, užtikrindamos tolygų kondicionuojamo oro pasiskirstymą visame kambaryje ir dar aukštesnio lygio komfortą vartotojams.



Patobulinta iki mažiausių detalių.

Unikalus, modernus įrenginys, sukurtas atkreipiant dėmesį į kiekvieną detalę. Giliai juodos spalvos korpusas ir lygus veidrodinis priekinio skydo paviršius pabrėžia prabangų įrenginio pobūdį. Subtilus sidabro spalvos profilis apsupa tiekimo angą, paslėpdamas oro išleidimo angą. Plona, išsikišusi pagrindinio korpuso konstrukcija suteikia įrenginiui lengvumo ir subtilumo.



Apsauga nuo freono nuotėkio —

saugaus naudojimo garantija.

Patentas

Įrenginyje yra žemo slėgio kontrolės sistema. Jei grandinėje susidaro freono nuotėkis, valdymo sistema nedelsiant išjungs oro kondicionierius. Tai apsaugo pagrindinius komponentus, tokius kaip kompresorius, nuo sugadinimo, užtikrinant saugų naudojimą ir ilgesnį įrenginio eksploatavimo laiką.

Ugniai atspari elektrinė dėžutė —

vidinių valdiklių apsauga.

Įrenginio elektrinės dėžutės korpusas pagamintas iš aukščiausios klasės ugniai atsparių medžiagų. Jis apsaugo vidinius elektrinius valdiklius ir apsaugo nuo galimo gaisro, jei dėžutės viduje susidarytų trumpasis jungimas.

Aukštos kokybės inverterinis kompresorius —

taupantis energiją ir patikimas valdymas.

Bendradarbiaujant su pasaulyje pirmaujančiais kompresorių gamintojais AUX gali garantuoti aukščiausią savo įrenginių komponentų kokybę. AUX oro kondicionieriuose naudojamas inverterinis rotacinis kompresorius garantuoja patikimą ir efektyvų įrenginių veikimą bei aukščiausius energijos suvartojimo efektyvumo parametrus.

Specialiai užprogramuota aušinimo radiatoriaus PCB plokštė —

efektyvi apsauga nuo drėgmės.

Specialiai suprojektuotos radiatoriaus plokštės, aušinančios pagrindinę išorinę PCB plokštę, veiksmingai apsaugo nuo oro sraigto nešamų vandens dalelių prasiskverbimo į drėgmei jautrius prietaiso elementus ir išlieka sausas net lietingiausia dieną.

Savybės ir funkcijos:

 Šaltnešis R32	 Inverterinė technologija	 Įmontuotas Wi-Fi modulis	 Automatinis perkrovimas	 TURBO metodas	 24 val. taimeris	 Savaiminis išsivalymas	 Savidiagnostikos funkcija	 Naktinio darbo režimas	 Išmanus atitirpimas
 Didelio tankio filtras	 Filtras PM2,5	 Antibakterinis filtras	 Oro jonizatorius	 LED ekranas	 Paausuotos šilumokaičio išorinės plokštės	 Paausuotos šilumokaičio vidinės plokštės	 Super EMC	 Mentės, pagamintos iš hidrofilinio aliuminio folijos	 Dvipusis drežas
 Funkcija I FEEL	 Funkcija Anti-Cold-Air	 Funkcija Anti-Fungus	 Budėjimo režimas Standby 0,3W	 Ekonominio veikimo režimas	 Vertikalus žaliuzės judėjimas	 Horizontalus žaliuzės judėjimas	 4D oro srauto funkcija	 Išorinis korpusas atsparus korozijai	 Belaidis valdiklis
 Aušinimo režimas	 Šildymo režimas	 Vėdinimo režimas	 Džiovinimo režimas	 Automatinio darbo režimas	 Galimi oro filtrai				

Halo

Serija HA

AUX-09/12/18/24HA



Techniniai duomenys:

Modelis		AUX-09HA	AUX-12HA	AUX-18HA	AUX-24HA	
Šaldymo galingumas	[kW]	2,75	3,60	5,50	7,30	
Šildymo galingumas	[kW]	3,10	3,80	5,90	7,30	
Maitinimas	[V~,Hz,Ph]	220-240, 50, 1	220-240, 50, 1	220-240, 50, 1	220-240, 50, 1	
Darbinė srovė	Aušinimas	[A]	4,1	6,9	7,5	12,5
	Šildymas	[A]	5,5	5,9	9,7	11,5
Energijos suvartojimas	Aušinimas	[W]	930	1130	1730	2300
	Šildymas	[W]	1220	1240	1890	2500
Didžiausias srovės suvartojimas	[A]	8,0	9,5	12,0	16,0	
Didžiausias galios suvartojimas	[W]	1500	1900	2900	3700	
SEER / SCOP	[W/W]	6,16 / 4,17	6,12 / 4,14	6,57 / 4,02	6,89 / 4,11	
Efektyvumo klasė	Aušinimas	-	A++	A++	A++	
	Šildymas	-	A+	A+	A+	
Vidinis blokas		AUX-09HA/I	AUX-12HA/I	AUX-18HA/I	AUX-24HA/I	
Oro srautas	[m³/h]	600	600	850	1150	
Garso slėgio lygis	[dB(A)]	38/31/27/22/19	38/32/29/23/20	41/32/31/26/23	38/36/33/31/23	
Garso galios lygis	[dB(A)]	44/40/36/31/24	44/40/36/32/23	37/43/40/35/30	48/43/40/37/28	
Vidinio bloko matmenys	[mm]	788 x 292 x 198	788 x 292 x 198	940 x 316 x 224	1121 x 329 x 231	
Vidinio bloko svoris	[kg]	8,0	8,5	12,0	14,0	
Išorinis blokas		AUX-09HA/O	AUX-12HA/O	AUX-18HA/O	AUX-24HA/O	
Freonas	Tipas	-	R32	R32	R32	
	Gamyklinis užpildymas (iki 5 m)	[g]	530	600	1280	1440
	Papildomas užpildymas	[g/m]	20	20	20	30
Garso slėgio lygis	[dB(A)]	40	42	44	45	
Garso galios lygis	[dB(A)]	50	50	52	53	
Išorinio bloko matmenys	[mm]	730 x 545 x 285	730 x 545 x 285	800 x 545 x 315	900 x 700 x 350	
Išorinio bloko svoris	[kg]	25,0	25,0	35,0	45,0	
Veikimo diapazonas (išorinė temperatūra)	Aušinimas	[°C]	-10	-10	-10	-10
	Šildymas	[°C]	-15	-15	-15	-15
	Vamzdžių jungtys (skersmuo)	[mm(col)]	1/4	1/4	1/4	3/8
Didžiausias vamzdžio ilgis	Dujos	[mm(col)]	3/8	3/8	1/2	5/8
	Kondensatas	[mm(col)]	16	16	16	18
Didžiausias aukščio skirtumas	[m]	20	20	20	25	
Didžiausias aukščio skirtumas	[m]	10	10	10	15	

Oro kondicionavimo įrangoje yra fluorintų šiltnamio efektą sukeliančių dujų R32.

Techniniai duomenys, išvaizda ir funkcijos gali būti keičiamos be išankstinio įspėjimo.

Priedai:



Komplekte:
Belaidis valdiklis
Tipas T
YKR-T



Komplekte:
Valdymo modulis
Wi-Fi 2.0

Apsauga nuo freono nuotėkio —

saugaus naudojimo garantija.

Patentas

Įrenginyje yra žemo slėgio kontrolės sistema. Jei grandinėje susidaro freono nuotėkis, valdymo sistema nedelsiant išjungs oro kondicionierius. Tai apsaugo pagrindinius komponentus, tokius kaip kompresorius, nuo sugadinimo, užtikrinant saugų naudojimą ir ilgesnį įrenginio eksploatavimo laiką.

Ugniai atspari elektrinė dėžutė —

vidinių valdiklių apsauga.

Įrenginio elektrinės dėžutės korpusas pagamintas iš aukščiausios klasės ugniai atsparių medžiagų. Jis apsaugo vidinius elektrinius valdiklius ir apsaugo nuo galimo gaisro, jei dėžutės viduje susidarytų trumpasis jungimas.

Aukštos kokybės inverterinis kompresorius —

taupantis energiją ir patikimas valdymas.

Bendradarbiaujant su pasaulyje pirmaujančiais kompresorių gamintojais AUX gali garantuoti aukščiausią savo įrenginių komponentų kokybę. AUX oro kondicionieriuose naudojamas inverterinis rotacinis kompresorius garantuoja patikimą ir efektyvų įrenginių veikimą bei aukščiausius energijos suvartojimo efektyvumo parametrus.

Specialiai užprogramuota aušinimo radiatoriaus PCB plokštė —

efektyvi apsauga nuo drėgmės.

Specialiai suprojektuotos radiatoriaus plokštės, aušinančios pagrindinę išorinę PCB plokštę, veiksmingai apsaugo nuo oro sraigto nešamų vandens dalelių prasiskverbimo į drėgmei jautrius prietaiso elementus ir išlieka sausas net lietingiausią dieną.

Savybės ir funkcijos:

 Šaltnešis R32	 Inverterinė technologija	 Įmontuotas Wi-Fi modulis	 Automatinis perkrovimas	 TURBO metodas	 24 val. taimeris	 Savaiminis išsivalymas	 Savidiagnostikos funkcija	 Naktinio darbo režimas	 Išmanus atitirpimas
 Didelio tankio filtras	 Filtras PM2,5	 Antibakterinis filtras	 Oro jonizatorius	 LED ekranas	 Paausuotos šilumokaičio išorinės plokštės	 Paausuotos šilumokaičio vidinės plokštės	 Super EMC	 Mentės, pagamintos iš hidrofilinio aliuminio folijos	 Dvipusis drežas
 Funkcija I FEEL	 Funkcija Anti-Cold-Air	 Funkcija Anti-Fungus	 Budėjimo režimas Standby 0,3W	 Ekonominio veikimo režimas	 Vertikalus žaliuzės judėjimas	 Horizontalus žaliuzės judėjimas	 4D oro srauto funkcija	 Išorinis korpusas atsparus korozijai	 Belaidis valdiklis
 Aušinimo režimas	 Šildymo režimas	 Vėdinimo režimas	 Džiovinimo režimas	 Automatinio darbo režimas	 Galimi oro filtrai				

Halo Deluxe

Serija HE

AUX-09/12/18/24HE



Techniniai duomenys:

Modelis		AUX-09HE	AUX-12HE	AUX-18HE	AUX-24HE	
Šaldymo galingumas	[kW]	2,75	3,60	5,50	7,30	
Šildymo galingumas	[kW]	3,10	3,80	5,90	7,30	
Maitinimas	[V~,Hz,Ph]	220-240, 50, 1	220-240, 50, 1	220-240, 50, 1	220-240, 50, 1	
Darbinė srovė	Aušinimas	[A]	4,1	6,9	7,5	12,5
	Šildymas	[A]	5,5	5,9	9,7	11,5
Energijos suvartojimas	Aušinimas	[W]	930	1130	1730	2300
	Šildymas	[W]	1220	1240	1890	2500
Didžiausias srovės suvartojimas	[A]	8,0	9,5	12,0	16,0	
Didžiausias galios suvartojimas	[W]	1500	1900	2900	3700	
SEER / SCOP	[W/W]	6,16 / 4,17	6,12 / 4,14	6,57 / 4,02	6,89 / 4,11	
Efektyvumo klasė	Aušinimas	-	A++	A++	A++	
	Šildymas	-	A+	A+	A+	
Vidinis blokas		AUX-09HE/I	AUX-12HE/I	AUX-18HE/I	AUX-24HE/I	
Oro srautas	[m³/h]	600	600	850	1150	
Garso slėgio lygis	[dB(A)]	38/31/27/22/19	38/32/29/23/20	41/32/31/26/23	38/36/33/31/23	
Garso galios lygis	[dB(A)]	44/40/36/31/24	44/40/36/32/23	37/43/40/35/30	48/43/40/37/28	
Vidinio bloko matmenys	[mm]	788 x 292 x 198	788 x 292 x 198	940 x 316 x 224	1121 x 329 x 231	
Vidinio bloko svoris	[kg]	8,0	8,5	12,0	14,0	
Išorinis blokas		AUX-09HE/O	AUX-12HE/O	AUX-18HE/O	AUX-24HE/O	
Freonas	Tipas	-	R32	R32	R32	
	Gamyklinis užpildymas (iki 5 m)	[g]	530	600	1280	1440
	Papildomas užpildymas	[g/m]	20	20	20	30
Garso slėgio lygis	[dB(A)]	40	42	44	45	
Garso galios lygis	[dB(A)]	50	50	52	53	
Išorinio bloko matmenys	[mm]	730 x 545 x 285	730 x 545 x 285	800 x 545 x 315	900 x 700 x 350	
Išorinio bloko svoris	[kg]	25,0	25,0	35,0	45,0	
Veikimo diapazonas (išorinė temperatūra)	Aušinimas	[°C]	-10	-10	-10	-10
	Šildymas	[°C]	-15	-15	-15	-15
Vamzdžių jungtys (skersmuo)	Skystis	[mm(cale)]	1/4	1/4	1/4	3/8
	Dujos	[mm(cale)]	3/8	3/8	1/2	5/8
	Kondensatas	[mm(cale)]	16	16	16	18
Didžiausias vamzdžio ilgis	[m]	20	20	20	25	
Didžiausias aukščio skirtumas	[m]	10	10	10	15	

Oro kondicionavimo įrangoje yra fluorintų šiltnamio efektą sukeliančių dujų R32.

Techniniai duomenys, išvaizda ir funkcijos gali būti keičiamos be išankstinio įspėjimo.

Priedai:



Komplekte:
Belaidis valdiklis
Tipas T
YKR-T



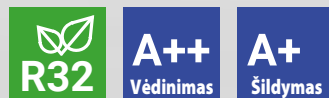
Komplekte:
Valdymo modulis
Wi-Fi 2.0

J-Smart/J-Smart ART

Serija JO / JP

AUX-09/12/18/24JO

AUX-09/12/18/24JP



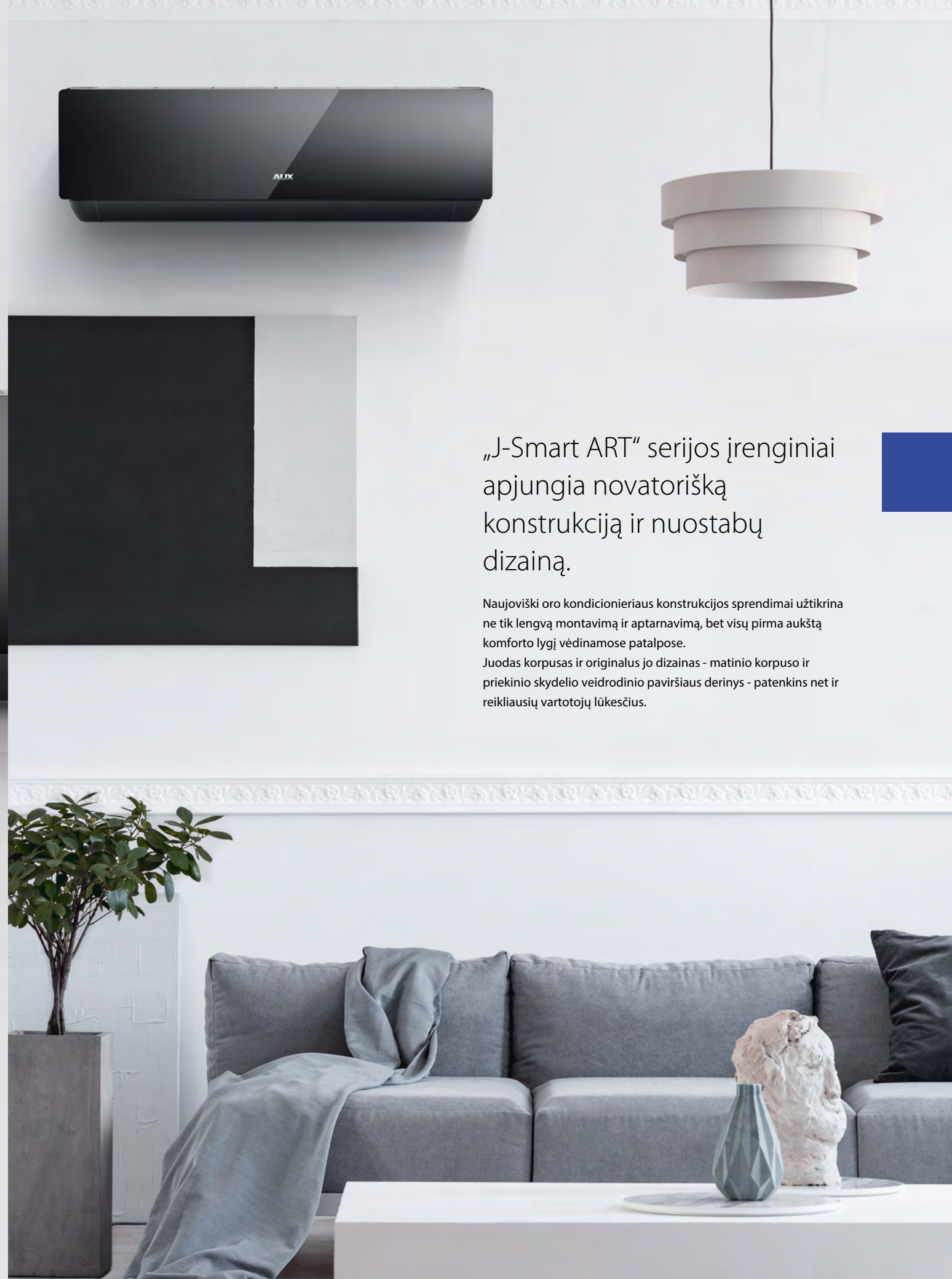
Juodas korpusas su veidrodiniu priekiniu skydeliu.

„J-Smart ART“ oro kondicionieriai – tai minimalistinio „J-Smart“ serijos stiliaus ir prabangios, rafinuotos estetikos derinys.



Naujoviški dizaino sprendimai.

Lengvai nuimamas apatinis korpuso dangtis palengvina įrenginio montavimą ir aptarnavimą, o patentuota oro srauto valdymo sistema ir unikali tiekimo žaliuzių forma užtikrina optimalų oro paskirstymą patalpoje.



„J-Smart ART“ serijos įrenginiai apjungia novatorišką konstrukciją ir nuostabų dizainą.

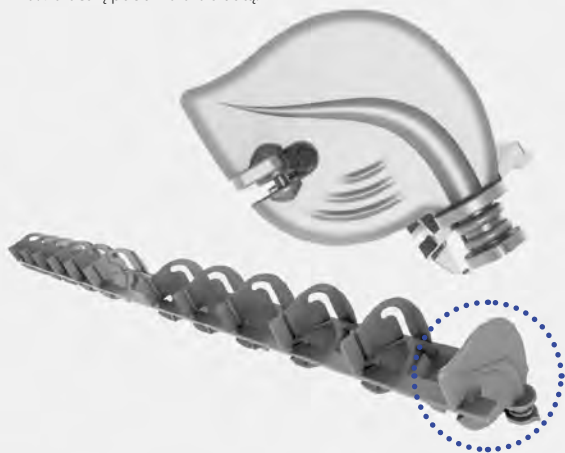
Naujoviški oro kondicionieriaus konstrukcijos sprendimai užtikrina ne tik lengvą montavimą ir aptarnavimą, bet visų pirma aukštą komforto lygį vėdinamose patalpose. Juodas korpusas ir originalus jo dizainas - matinio korpuso ir priekinio skydelio veidrodinio paviršiaus derinys - patenkins net ir reikliausių vartotojų lūkesčius.

Pelekų formos orą praleidžiančios žaliuzės —

Patentas

didesnis oro srauto pūtimo diapazonas.

Unikali, užpatentuota orą praleidžiančių žaliuzių konstrukcija iš vertikalų elementų, primenančių žuvų pelekus, sumažina oro kondicionieriumi pratekančio oro pasipriešinimą ir dėl to užtikrina 10% didesnį pučiamo oro srautą.



Nuimamas apatinis korpuso dangtis — dar greitesnis ir lengvesnis įrenginio montavimas.

Patentas

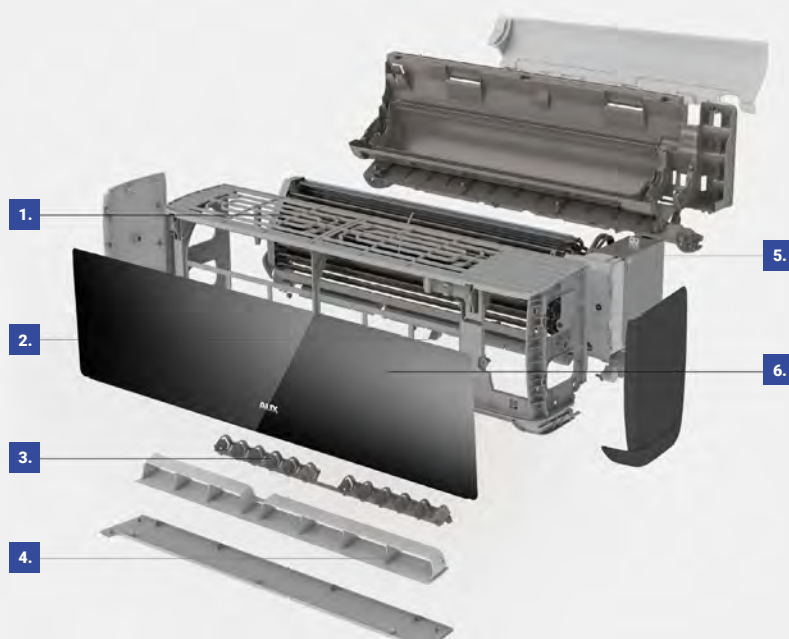
„J-Smart“ serijos vidiniame bloke yra nuimama apatinė korpuso dalis. Dėl to sprendimo įrenginio montavimas gali būti atliekamas daug greičiau ir lengviau. Montavimą gali atlikti vienas asmuo, o jo atlikimo laikas sutrumpėja perpus. Nuimamas apatinis dangtis taip pat užtikrina patogų aptarnavimą.



Pažangūs dizaino sprendimai — lengvesnis montavimas ir dar efektyvesnis veikimas.

Nemažai unikalių, pažangių dizaino sprendimų, naudojamų „AUX J-Smart“ serijos oro kondicionierių gamyboje, leidžia ne tik greičiau ir lengviau įrengti įrenginį, bet ir specialiai suprojektuotą orą praleidžiančių žaliuzių dėka žymiai padidina aušinimo ir šildymo efektyvumą.

1. Stilingos, optimizuotos oro įsiurbimo grotelės - oro srauto pralaidumas padidėja 5%.
2. Užspaudžiamas jungiklis - lengvai ir greitai surenkamas ir išmontuojamas korpusas.
3. Naujoviški oro praleidimo žaliuzės iš vertikalų pelekų formos elementų - didesnis oro srauto pūtimo diapazonas.
4. Dviejų sluoksnių horizontalios oro praleidimo žaliuzės - pritaiko oro srauto kryptį pagal pasirinktą įrenginio darbo režimą.
5. Optimizuota, ugniai atspari elektros dėžutė
6. Modernus LED ekranas, įmontuotas priekiniame skydelyje.



Rafinuotas dizainas.

„J-Smart ART“ serijos oro kondicionieriai žavi savo rafinuotu, šiuolaikišku dizainu. Plonas, elegantiškas juodos spalvos korpusas puikiai papildys bet kokį interjero dizainą. Matinis paviršius su prabangiu veidrodiniu priekiniu skydeliu. Minimalistinį dizainą, neperkrautą detalėmis, papildo paslėptas LED ekranas - matomas tik įjungus oro kondicionierių.



Apsauga nuo freono nuotėkio —

saugaus naudojimo garantija.

Patentas

Įrenginyje yra žemo slėgio kontrolės sistema. Jei grandinėje susidaro freono nuotėkis, valdymo sistema nedelsiant išjungs oro kondicionierius. Tai apsaugo pagrindinius komponentus, tokius kaip kompresorius, nuo sugadinimo, užtikrinant saugų naudojamą ir ilgesnį įrenginio eksploatavimo laiką.

Savaiminis išorinio įrenginio valymas —

ant įrenginio menčių nėra dulkių ir purvo.

„J-Smart“ serijos išorinis įrenginys taip pat turi savaiminio išvalymo funkciją. Valdymas nuolatinės srovės variklį, išorinio įrenginio ventiliatorius gali sukurti priešinga kryptimi, tokiu būdu pašalinamas nuo menčių susikaupusias dulkes.

Veikia be rūpesčių esant žemai įtampai —

nuo 130 V įtampas.

„J-Smart“ serijos AUX oro kondicionieriai paleidžiami sklandžiai ir stabiliai veikia esant 130–270 V įtampai. Todėl jie gali būti montuojami tose vietose, kur yra nestabilus elektros tiekimas.

Išorinio bloko dugno šildytuvai —

efektyvus veikimas šildymo režimu.

„J-Smart“ išoriniuose įrenginiuose yra dugno šildytuvai, suteikiantys galimybę įrenginiams efektyviai veikti šildymo režimu net esant dideliems šalčiams, užkertant kelią kondensato užšalimui ir šilumokaicio apledėjimui.

Savybės ir funkcijos:

Šaltnešis R32	Inverterinė technologija	Įmontuotas Wi-Fi modulis	Automatinis perkrovimas	TURBO metodas	24 val. taimeris	Savaiminis išvalymas	Savidiagnostikos funkcija	Naktinio darbo režimas	Išmanusis atitirpimas
Didelio tankio filtras	Filtras PM2,5	Antibakterinis filtras	Oro jonizatorius	LED ekranas	Paausuotos šilumokaicio išorinės plokštelės	Paausuotos šilumokaicio vidinės plokštelės	Super EMC	Mentės, pagamintos iš hidrofilinio aliuminio folijos	Dvipusis drenažas
Funkcija IFEEL	Funkcija Anti-Cold-Air	Funkcija Anti-Fungus	Budėjimo režimas Standby 0,3W	Ekonominio veikimo režimas	Vertikalus žaliuzės judėjimas	Horizontalus žaliuzės judėjimas	4D oro srauto funkcija	Lengvas ir greitas montavimas	Išor. bloko dugno šildytuvai
Išorinis korpusas atsparus korozijai	Belaidis valdiklis	Aušinimo režimas	Šildymo režimas	Vėdinimo režimas	Džiovinimo režimas	Automatinio darbo režimas	Galimi oro filtrai		

J-Smart

Serija JO

AUX-09/12/18/24JO



Techniniai duomenys:

Modelis		AUX-09JO	AUX-12JO	AUX-18JO	AUX-24JO	
Šaldymo galingumas	[kW]	2,70 (0,50 - 3,10)	3,60 (0,80 - 3,60)	5,40 (1,20 - 5,60)	7,20 (1,40 - 7,50)	
Šildymo galingumas	[kW]	3,00 (0,50 - 3,30)	3,70 (0,10 - 3,80)	5,80 (1,20 - 6,00)	7,20 (0,90 - 7,30)	
Maitinimas	[V~,Hz,Ph]	220-240, 50, 1	220-240, 50, 1	220-240, 50, 1	220-240, 50, 1	
Darbinė srovė	Aušinimas	[A]	3,55	4,82	7,32	9,75
	Šildymas	[A]	3,33	4,30	6,61	8,67
Energijos suvartojimas	Aušinimas	[W]	800	1090	1650	2200
	Šildymas	[W]	750	970	1490	1960
Didžiausias srovės suvartojimas	[A]	8,0	9,5	12,0	16,0	
Didžiausias galios suvartojimas	[W]	1500	1900	2900	3700	
SEER / SCOP	[W/W]	6,16 / 4,17	6,12 / 4,14	6,57 / 4,02	6,89 / 4,11	
Efektivumo klasė	Aušinimas	-	A++	A++	A++	
	Šildymas	-	A+	A+	A+	
Vidinis blokas		AUX-09JO/I	AUX-12JO/I	AUX-18JO/I	AUX-24JO/I	
Oro srautas	[m³/h]	600	600	900	1150	
Garso slėgio lygis	[dB(A)]	38/31/27/22/19	38/32/29/23/20	41/32/31/26/23	38/36/33/31/23	
Garso galios lygis	[dB(A)]	44/40/36/31/24	44/40/36/32/23	37/43/40/35/30	48/43/40/37/28	
Vidinio bloko matmenys	[mm]	792 x 292 x 201	792 x 292 x 201	940 x 316 x 224	1132 x 330 x 232	
Vidinio bloko svoris	[kg]	8,0	8,5	12,0	15,0	
Išorinis blokas		AUX-09JO/O	AUX-12JO/O	AUX-18JO/O	AUX-24JO/O	
Freonas	Tipas	-	R32	R32	R32	
	Gamyklinis užpildymas (iki 5 m)	[g]	530	600	1280	1440
	Papildomas užpildymas	[g/m]	20	20	20	30
Garso slėgio lygis	[dB(A)]	40	42	44	45	
Garso galios lygis	[dB(A)]	50	50	52	53	
Išorinio bloko matmenys	[mm]	730 x 545 x 285	730 x 545 x 285	800 x 545 x 315	900 x 700 x 350	
Išorinio bloko svoris	[kg]	25,0	25,0	35,0	45,0	
Veikimo diapazonas (išorinė temperatūra)	Aušinimas	[°C]	-10	-10	-10	-10
	Šildymas	[°C]	-20	-20	-20	-20
Vamzdžių jungtys (skersmuo)	Skystis	[mm(col)]	1/4	1/4	1/4	3/8
	Dujos	[mm(col)]	3/8	3/8	1/2	5/8
	Kondensatas	[mm(col)]	16	16	16	18
Didžiausias vamzdžio ilgis	[m]	20	20	20	25	
Didžiausias aukščio skirtumas	[m]	10	10	10	15	

Oro kondicionavimo įrangoje yra fluorintų šiltnamio efektą sukeliančių dujų R32.

Techniniai duomenys, išvaizda ir funkcijos gali būti keičiamos be išankstinio įspėjimo.

Priedai:



Komplekte:
Belaidis valdiklis
Tipas T



Komplekte:
Valdymo modulis
Wi-Fi 2.0

Apsauga nuo freono nuotėkio —

saugaus naudojimo garantija.

Patentas

Įrenginyje yra žemo slėgio kontrolės sistema. Jei grandinėje susidaro freono nuotėkis, valdymo sistema nedelsiant išjungs oro kondicionierius. Tai apsaugo pagrindinius komponentus, tokius kaip kompresorius, nuo sugadinimo, užtikrinant saugų naudojamą ir ilgesnį įrenginio eksploatavimo laiką.

Savaiminis išorinio įrenginio valymas —

ant įrenginio menčių nėra dulkių ir purvo.

„J-Smart ART“ serijos išorinis įrenginys taip pat turi savaiminio išvalymo funkciją. Valdymas nuolatinės srovės variklį, išorinio įrenginio ventiliatorius gali sukurti priešinga kryptimi, tokiu būdu pašalinamas nuo menčių susikaupusias dulkes.

Veikia be rūpesčių esant žemai įtampai —

nuo 130 V įtampos.

„J-Smart“ serijos AUX oro kondicionieriai paleidžiami sklandžiai ir stabiliai veikia esant 130–270 V įtampai. Todėl jie gali būti montuojami tose vietose, kur yra nestabilus elektros tiekimas.

Išorinio bloko dugno šildytuvai —

efektyvus veikimas šildymo režimu.

„J-Smart“ išoriniuose įrenginiuose yra dugno šildytuvai, suteikiantys galimybę įrenginiams efektyviai veikti šildymo režimu net esant dideliems šalčiams, užkertant kelią kondensato užšalimui ir šilumokaicio apledėjimui.

Savybės ir funkcijos:

Šaltnešis R32	Inverterinė technologija	Įmontuotas Wi-Fi modulis	Automatinis perkrovimas	TURBO metodas	24 val. taimeris	Savaiminis išvalymas	Saviagnostikos funkcija	Naktinio darbo režimas	Išmanusis atitirpimas
Didelio tankio filtras	Filtras PM2,5	Antibakterinis filtras	Oro jonizatorius	LED ekranas	Paausuotos šilumokaicio išorinės plokštelės	Paausuotos šilumokaicio vidinės plokštelės	Super EMC	Mentės, pagamintos iš hidrofilinio aliuminio folijos	Dvipusis drežas
Funkcija I FEEL	Funkcija Anti-Cold-Air	Funkcija Anti-Fungus	Budėjimo režimas Standby 0,3W	Ekonominio veikimo režimas	Vertikalus žaliuzės judėjimas	Horizontalus žaliuzės judėjimas	4D oro srauto funkcija	Lengvas ir greitas montavimas	Išor. bloko dugno šildytuvai
Išorinis korpusas atsparus korozijai	Belaidis valdiklis	Aušinimo režimas	Šildymo režimas	Vėdinimo režimas	Džiovinimo režimas	Automatinio darbo režimas	Galimi oro filtrai		

J-Smart ART

Serija JP

AUX-09/12/18/24JP



Techniniai duomenys:

Modelis		AUX-09JP	AUX-12JP	AUX-18JP	AUX-24JP	
Šaldymo galingumas	[kW]	2,70 (0,50 - 3,10)	3,60 (0,80 - 3,60)	5,40 (1,20 - 5,60)	7,20 (1,40 - 7,50)	
Šildymo galingumas	[kW]	3,00 (0,50 - 3,30)	3,70 (0,10 - 3,80)	5,80 (1,20 - 6,00)	7,20 (0,90 - 7,30)	
Maitinimas	[V~,Hz,Ph]	220-240, 50, 1	220-240, 50, 1	220-240, 50, 1	220-240, 50, 1	
Darbinė srovė	Aušinimas	[A]	3,55	4,82	7,32	9,75
	Šildymas	[A]	3,33	4,30	6,61	8,67
Energijos suvartojimas	Aušinimas	[W]	800	1090	1650	2200
	Šildymas	[W]	750	970	1490	1960
Didžiausias srovės suvartojimas	[A]	8,0	9,5	12,0	16,0	
Didžiausias galios suvartojimas	[W]	1500	1900	2900	3700	
SEER / SCOP	[W/W]	6,16 / 4,17	6,12 / 4,14	6,57 / 4,02	6,89 / 4,11	
Efektyvumo klasė	Aušinimas	-	A++	A++	A++	A++
	Šildymas	-	A+	A+	A+	A+
Vidinis blokas		AUX-09JP/I	AUX-12JP/I	AUX-18JP/I	AUX-24JP/I	
Oro srautas	[m³/h]	600	600	900	1150	
Garso slėgio lygis	[dB(A)]	38/31/27/22/19	38/32/29/23/20	41/32/31/26/23	38/36/33/31/23	
Garso galios lygis	[dB(A)]	44/40/36/31/24	44/40/36/32/23	37/43/40/35/30	48/43/40/37/28	
Vidinio bloko matmenys	[mm]	792 x 292 x 201	792 x 292 x 201	940 x 316 x 224	1132 x 330 x 232	
Vidinio bloko svoris	[kg]	8,0	8,5	12,0	15,0	
Išorinis blokas		AUX-09JP/O	AUX-12JP/O	AUX-18JP/O	AUX-24JP/O	
Freonas	Tipas	-	R32	R32	R32	
	Gamyklinis užpildymas (iki 5 m)	[g]	530	600	1280	1440
	Papildomas užpildymas	[g/m]	20	20	20	30
Garso slėgio lygis	[dB(A)]	40	42	44	45	
Garso galios lygis	[dB(A)]	50	50	52	53	
Išorinio bloko matmenys	[mm]	730 x 545 x 285	730 x 545 x 285	800 x 545 x 315	900 x 700 x 350	
Išorinio bloko svoris	[kg]	25,0	25,0	35,0	45,0	
Veikimo diapazonas (išorinė temperatūra)	Aušinimas	[°C]	-10	-10	-10	-10
	Šildymas	[°C]	-20	-20	-20	-20
Vamzdžių jungtys (skersmuo)	Skystis	[mm(col)]	1/4	1/4	1/4	3/8
	Dujos	[mm(col)]	3/8	3/8	1/2	5/8
	Kondensatas	[mm(col)]	16	16	16	18
Didžiausias vamzdžio ilgis	[m]	20	20	20	25	
Didžiausias aukščio skirtumas	[m]	10	10	10	15	

Oro kondicionavimo įrangoje yra fluorintų šiltnamio efektą sukeliančių dujų R32.

Techniniai duomenys, išvaizda ir funkcijos gali būti keičiamos be išankstinio įspėjimo.

Priedai:



Komplekte:
Belaidis valdiklis
Tipas T

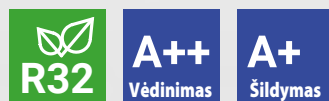


Komplekte:
Valdymo modulis
Wi-Fi 2.0

Freedom

Serija FH

AUX-09/12/18/24FH



Kompaktiškas ir ekonomiškąs.

AUX oro kondicionavimo sistemose naudojama inverterinė technologija garantuoja stabilų ir efektyvų darbą, kai sunaudojama labai mažai energijos. „Freedom“ serijos energijos taupymo savybes patvirtina aukšta energijos suvartojimo efektyvumo klasė - A ++ dirbant aušinimo režimu ir A + dirbant šildymo režimu.



Lengvai valomas vidinio bloko korpusas.

„Freedom“ serijos vidinio bloko korpusas pagamintas iš ABS plastiko - atsparios pažeidimams ir lengvai prižiūrimos medžiagos.



„Freedom“ serija yra ekonomiškai įrenginiai, pasižymintys universaliu, moderniu dizainu ir optimaliais darbo parametrais.

Inverterinė technologija ir A ++ energijos klasė garantuoja aukštą energijos vartojimo efektyvumą ir patikimumą. Kalbant apie pradinio lygio AUX modelius, skirtus gyvenamosioms patalpoms, „Freedom“ įrenginiai nustebina daugybe funkcijų - savaiminis išsivalymas, turbo režimas, laikmatis, išmanusis temperatūros palaikymas „I Feel“, jonizatorius ir „WiFi“ valdiklis.



Belaidis pultas su ekrano apšvietimu —

paprastas ir patogus oro kondicionieriaus veikimo valdymas.

„Freedom“ serijos oro kondicionieriuose yra standartinis paprasto naudojimo nuotolinio valdymo pultelis K, kurio pagalba galima patogiai valdyti įrenginio veikimo parametrus, pvz. darbo režimą, temperatūrą, ventiliatoriaus greitį ir kt. Valdiklis turi apšviestą ekraną, kuris palengvina naudojimą kai patalpoje yra tamsu.



Standartiškai įrengtas antibakterinis filtras —

efektyvi apsauga nuo mikroorganizmų.

Antibakterinis filtras sterilizuoja visų tipų bakterijas. Ant antibakterinio filtro paviršiaus įstringa dulksės ir ant jo esantys mikroorganizmai. Dėl čia esančių antibakterinių medžiagų jų veisimasis yra slopinamas.



Funkcija „I Feel“ — kaip ji veikia?

Belaidžiame valdiklyje įmontuotas temperatūros jutiklis leidžia išmatuoti temperatūrą, kuri šiuo metu yra oro kondicionieriuje. Matavimo rezultatas siunčiamas į vidinį įrenginį. Oro kondicionierius automatiškai pritaiko darbo parametrus, tokius kaip oro tiekimo temperatūrą ir ventiliatoriaus greitį, atsižvelgiant į kambaryje esančias sąlygas.



Pažangi temperatūros nuskaitymo funkcija „I Feel“ — maksimalus komfortas.

Išmani temperatūros nuskaitymo funkcija „I Feel“ leidžia tiksliai reguliuoti tiekiamo oro temperatūrą pagal esamas patalpos sąlygas, taip užtikrinant maksimalų komfortą ir sunaudojant mažai energijos.

Šiuolaikinis, universalus stilius

Minimalistinis, universalus „Freedom“ serijos dizainas puikiai tiks prie bet kokio stiliaus interjero - jis puikiai tiks tiek modernaus, tiek klasikinio stiliaus kambariams. Šiuolaikiškai profiliuotas priekinis skydelis su dviem dekoratyviniais užlenkimais pakeičia paprastą įrenginio formą.

Blizgus korpuso paviršius ir paslėptas LED ekranas pabrėžia jo šiuolaikinį stilių.



Apsauga nuo freono nuotėkio —

saugaus naudojimo garantija.

Patentas

Įrenginyje yra žemo slėgio kontrolės sistema. Jei grandinėje susidaro freono nuotėkis, valdymo sistema nedelsiant išjungs oro kondicionierių. Tai apsaugo pagrindinius komponentus, tokius kaip kompresorius, nuo sugadinimo, užtikrinant saugų naudojamą ir ilgesnį įrenginio eksploatacavimo laiką.

Aukštos kokybės inverterinis kompresorius —

taupantis energiją ir patikimas valdymas.

Bendradarbiaujant su pasaulyje pirmaujančiais kompresorių gamintojais AUX gali garantuoti aukščiausių savo įrenginių komponentų kokybę. AUX oro kondicionieriuose naudojamas inverterinis rotacinis kompresorius garantuoja patikimą ir efektyvų įrenginių veikimą bei aukščiausius energijos suvartojimo efektyvumo parametrus.

„Turbo“ režimas —

greitas viso kambario aušinimas arba šildymas.

TURBO funkcija leidžia per labai trumpą laiką atvėsinti / šildyti kambarį, maksimaliai padidinant vidinio bloko ventiliatoriaus greitį (naudojant aukščiausių ventiliatoriaus pavarą).

Automatinis perkrovimas —

nustatoma atmintis nutrūkus maitinimui.

Nutrūkus elektros energijos tiekimui, įrenginio atmintyje lieka paskutiniai nustatymai ir iš naujo paleidžiant atsiradus maitinimui, automatiškai atkuriamas anksčiau nustatytas darbo režimas.

Savybės ir funkcijos:

R32 Šaltnešis R32	DC INVERTER Inverterinė technologija	Wi-Fi Įmontuotas Wi-Fi modulis	Turbo Automatinis perkrovimas	TURBO TURBO metodas	Turbo Greitas aušinimas/šildymas	24 val. 24 val. taimeris	Savaiminis išvalymas	Naktinio darbo režimas	Išmanusis atitirpimas
Struktūrinis filtras	Antibakterinis filtras	Oro jonizatorius	LED ekranas	Funkcija I FEEL	Funkcija Anti-Cold-Air	Funkcija Anti-Fungus	Dvipusis drenažas	Mentės, pagamintos iš hidrofilinio aliuminio folijos	Vertikalus žaliuzės judėjimas
Savidaiagnostikos funkcija	Standby Budėjimo režimas „Standby“	Tylus veikimas	Išorinis korpusas atsparus korozijai	Didelis drėgmės šalinimas	SUPER EMC	Apšviečiamas belaidis valdiklis	COOLING Aušinimo režimas	HEATING Šildymo režimas	VENTILATION Vėdinimo režimas
Džiovinimo režimas	AUTO Automatinio darbo režimas	Galimi oro filtrai							

Freedom

Serija FH

AUX-09/12/18/24FH



Techniniai duomenys:

Modelis		AUX-09FH	AUX-12FH	AUX-18FH	AUX-24FH	
Šaldymo galingumas	[kW]	2,60 (0,50 - 2,90)	3,50 (0,80 - 3,50)	5,25 (1,20 - 5,40)	7,00 (1,40 - 7,30)	
Šildymo galingumas	[kW]	2,80 (0,50 - 3,10)	3,50 (1,00 - 3,60)	5,50 (1,20 - 5,80)	7,00 (0,90 - 7,10)	
Maitinimas	[V~,Hz,Ph]	220-240, 50, 1	220-240, 50, 1	220-240, 50, 1	220-240, 50, 1	
Darbinė srovė	Aušinimas	[A]	3,56	4,82	7,35	9,75
	Šildymas	[A]	3,32	4,28	6,60	8,67
Energijos suvartojimas	Aušinimas	[W]	800	1090	1660	2200
	Šildymas	[W]	750	970	1490	1960
Didžiausias srovės suvartojimas	[A]	8,0	9,5	12,0	16,0	
Didžiausias galios suvartojimas	[W]	1500	1900	2900	3700	
SEER / SCOP	[W/W]	6,5 / 4,37	6,65 / 4,36	6,57 / 4,02	6,89 / 4,11	
Efektyvumo klasė	Aušinimas	-	A++	A++	A++	A++
	Šildymas	-	A+	A+	A+	A+
Vidinis blokas		AUX-09FH/I	AUX-12FH/I	AUX-18FH/I	AUX-24FH/I	
Oro srautas	[m³/h]	560	560	850	1150	
Garso slėgio lygis	[dB(A)]	32/29/26/22/20	34/30/28/23/20	40/32/29/26/22	38/35/32/30/23	
Garso galios lygis	[dB(A)]	41/37/33/29/22	42/38/35/32/27	46/42/38/34/26	46/42/39/35/25	
Vidinio bloko matmenys	[mm]	750 x 285 x 200	750 x 285 x 200	900 x 310 x 225	1082 x 330 x 233	
Vidinio bloko svoris	[kg]	7,5	8,0	12,0	15,0	
Išorinis blokas		AUX-09FH/O	AUX-12FH/O	AUX-18FH/O	AUX-24FH/O	
Freonas	Tipas	-	R32	R32	R32	
	Gamyklinis užpildymas (iki 5 m)	[g]	530	600	1280	1440
	Papildomas užpildymas	[g/m]	20	20	20	30
Garso slėgio lygis	[dB(A)]	40	42	43	43	
Garso galios lygis	[dB(A)]	46	48	52	53	
Išorinio bloko matmenys	[mm]	730 x 545 x 285	730 x 545 x 285	800 x 545 x 315	900 x 700 x 350	
Išorinio bloko svoris	[kg]	25,0	25,0	35,0	45,0	
Veikimo diapazonas (išorinė temperatūra)	Aušinimas	[°C]	-10	-10	-10	-10
	Šildymas	[°C]	-15	-15	-15	-15
Vamzdžių jungtys (skersmuo)	Skystis	[mm(col)]	1/4	1/4	1/4	1/4
	Dujos	[mm(col)]	3/8	3/8	1/2	5/8
	Kondensatas	[mm]	16	16	16	18
Didžiausias vamzdžio ilgis	[m]	20	20	20	25	
Didžiausias aukščio skirtumas	[m]	10	10	10	15	

Oro kondicionavimo įrenginyje yra fluorintų šiltnamio efektą sukeliančių dujų R32. Techniniai duomenys, išvaizda ir funkcijos gali būti keičiamos be išankstinio įspėjimo.

Priedai:



Komplekte:
Belaidis valdiklis
Tipas K

Komplekte:
Valdymo modulis
Wi-Fi 2.0

Matmenų brėžiniai

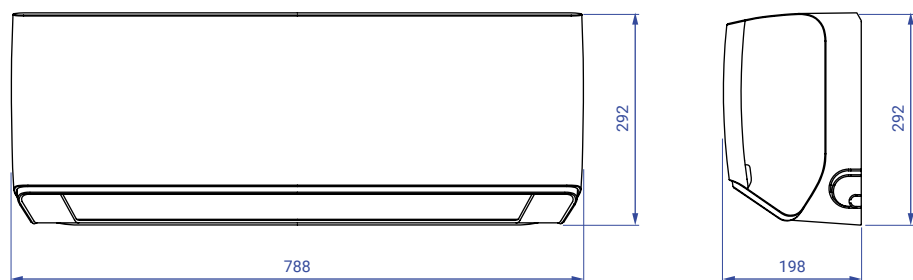
Kambariniai oro kondicionieriai RAC

Halo

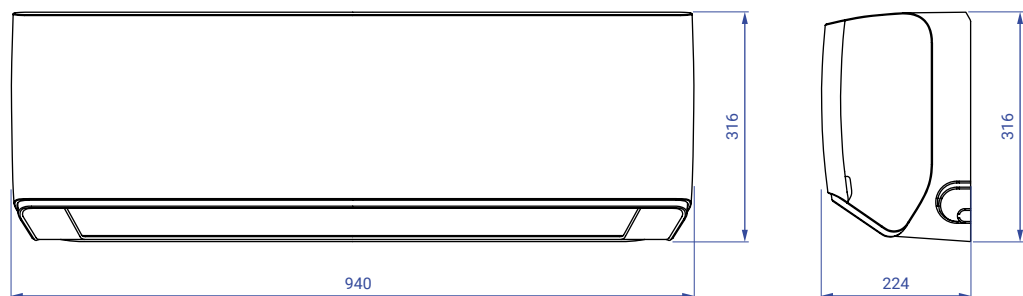
Serija HA

AUX-09/12/18/24HA

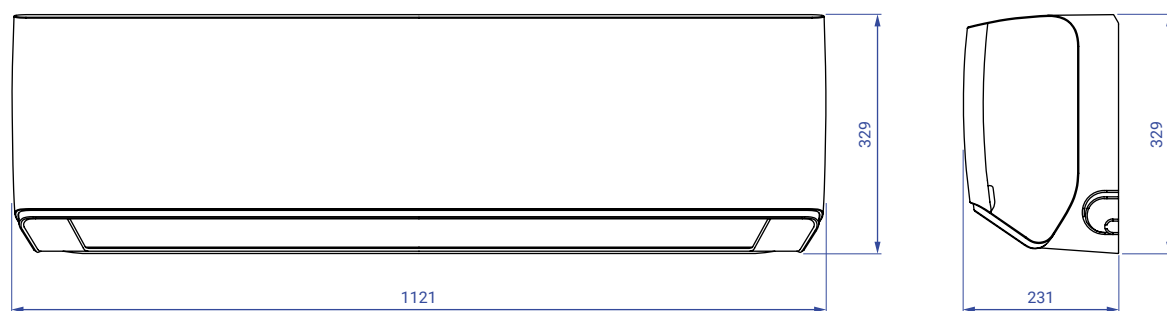
9K, 12K AUX-(09/12)HA



18K AUX-18HA



24K AUX-24HA

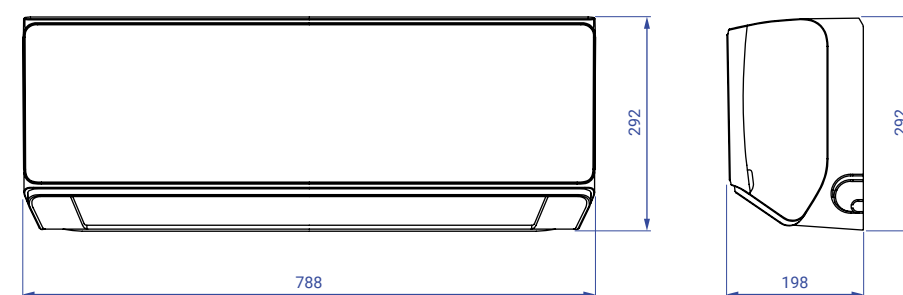


Halo Deluxe

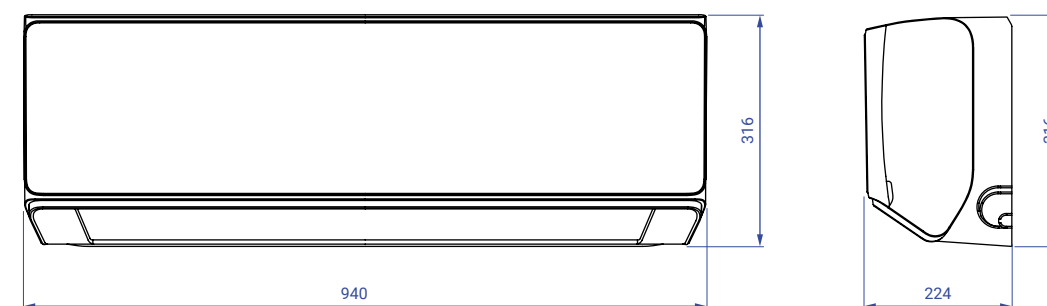
Serija HE

AUX-09/12/18/24HE

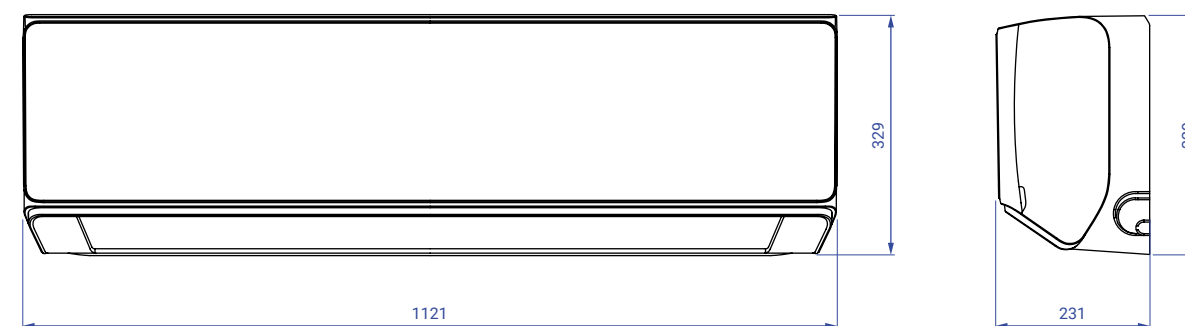
9K, 12K AUX-(09/12)HE



18K AUX-18HE



24K AUX-24HE



Matmenų brėžiniai

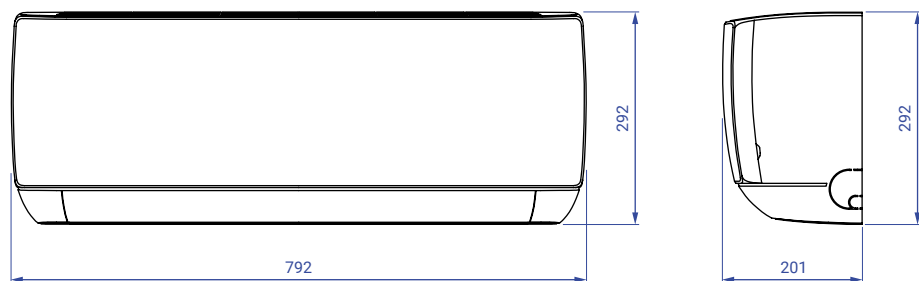
Kambariniai oro kondicionieriai RAC

J-Smart

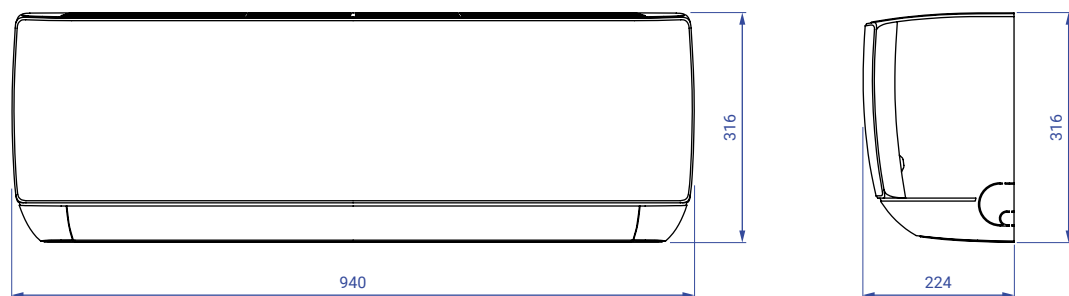
Serija JO

AUX-09/12/18/24JO

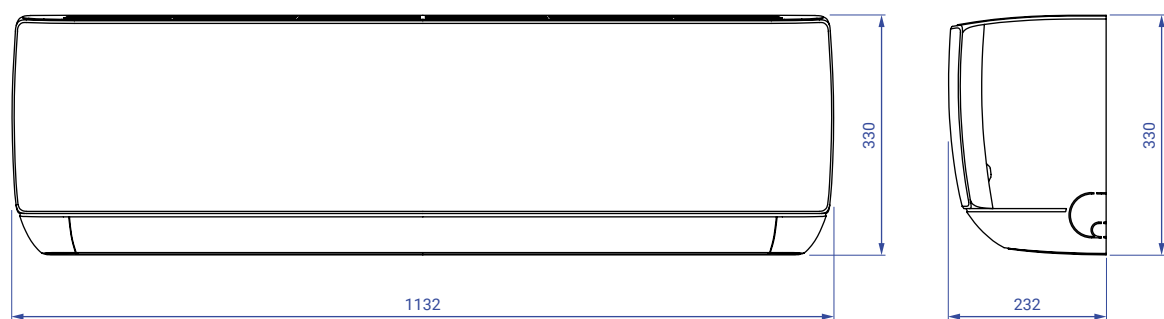
9K, 12K AUX-(09/12)JO



18K AUX-18JO



24K AUX-24JO

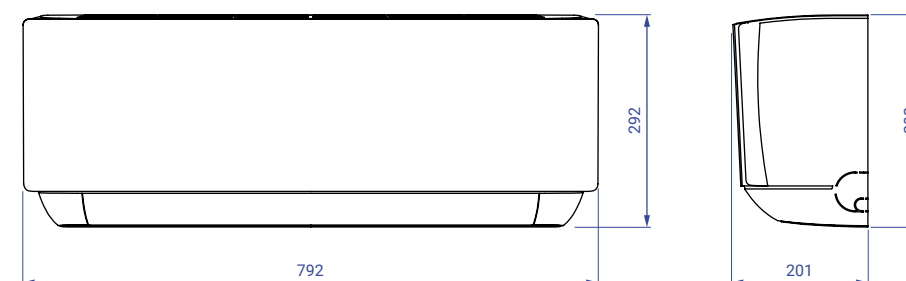


J-Smart ART

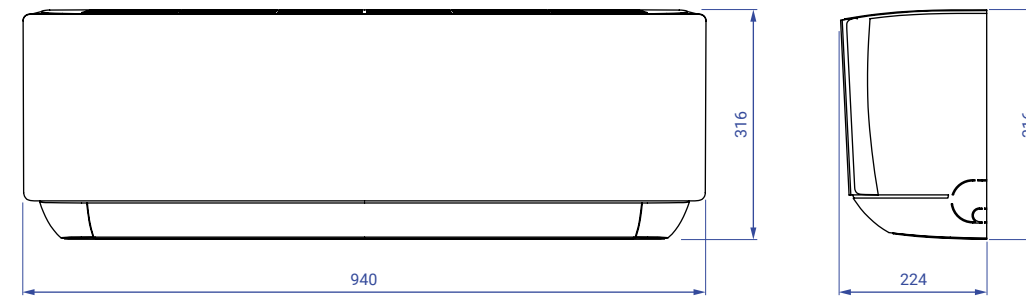
Serija JP

AUX-09/12/18/24JP

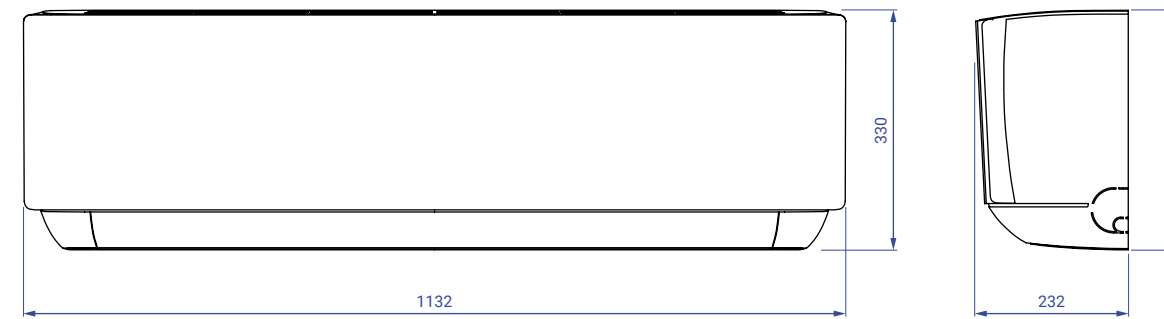
9K, 12K AUX-(09/12)JP



18K AUX-18JP



24K AUX-24JP



Matmenų brėžiniai

Kambariniai oro kondicionieriai RAC

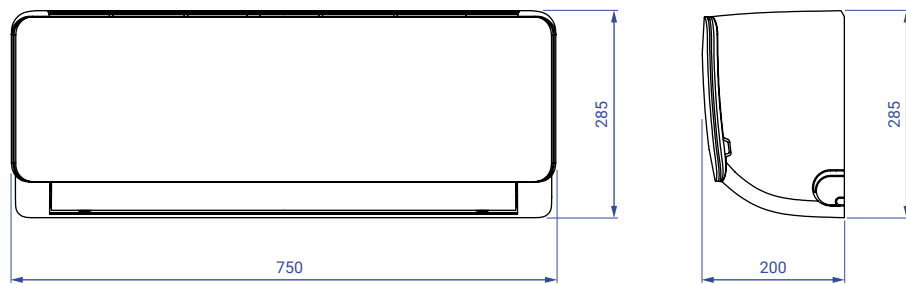
Freedom

Serija FH

AUX-09/12/18/24FH

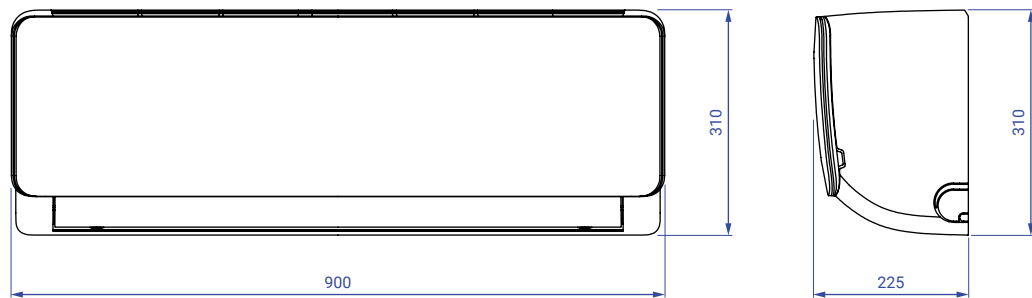
9K, 12K

AUX-(09/12)FH



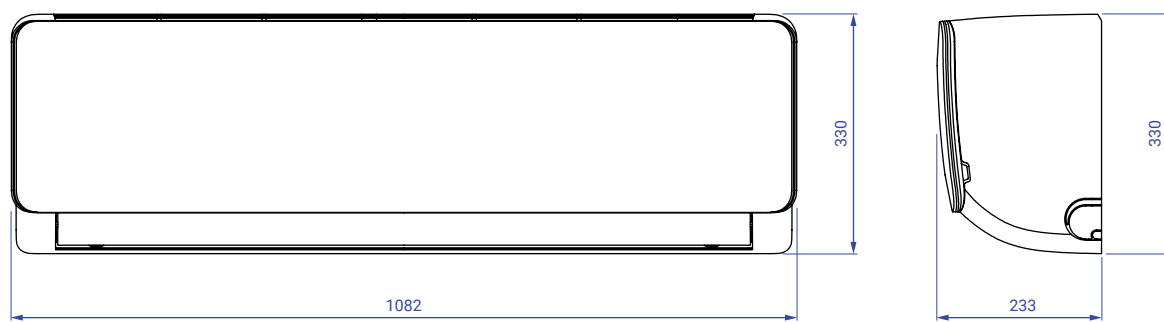
18K

AUX-18FH



24K

AUX-24FH



Matmenų brėžiniai

Kambariniai oro kondicionieriai RAC

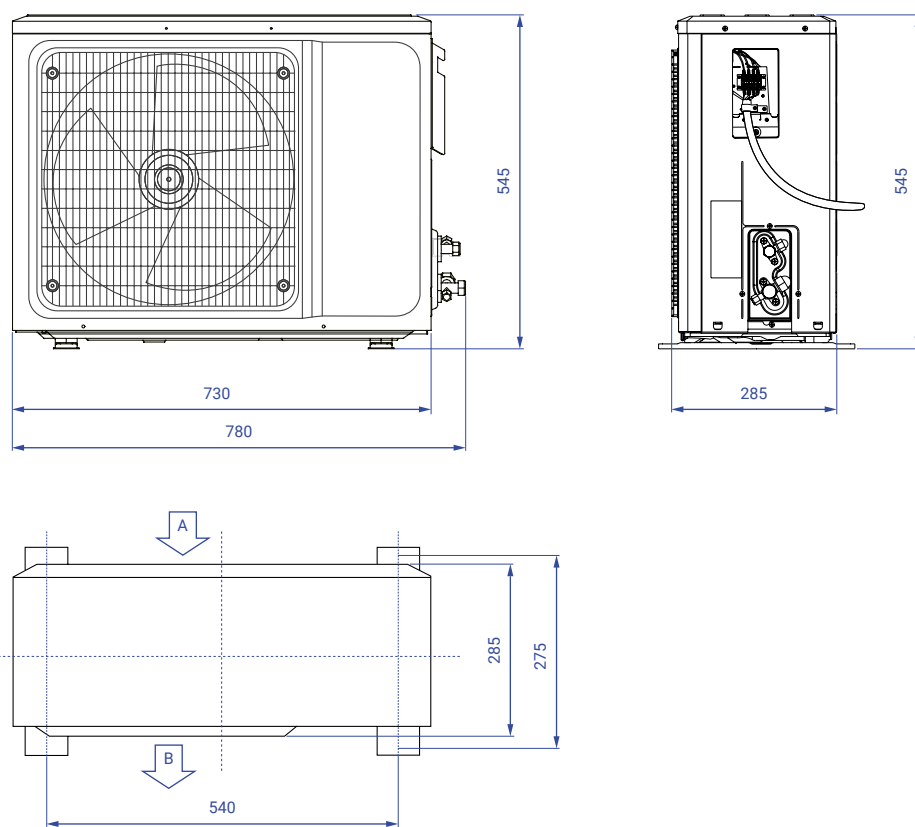
Išoriniai įrenginiai RAC

Serijos: HA, HE, JO, JP, FH

AUX-(09/12/18/24)HA/O, AUX-(09/12/18/24)HE/O,
AUX-(09/12/18/24)JO/O, AUX-(09/12/18/24)JP/O,
AUX-(09/12/18/24)FH/O

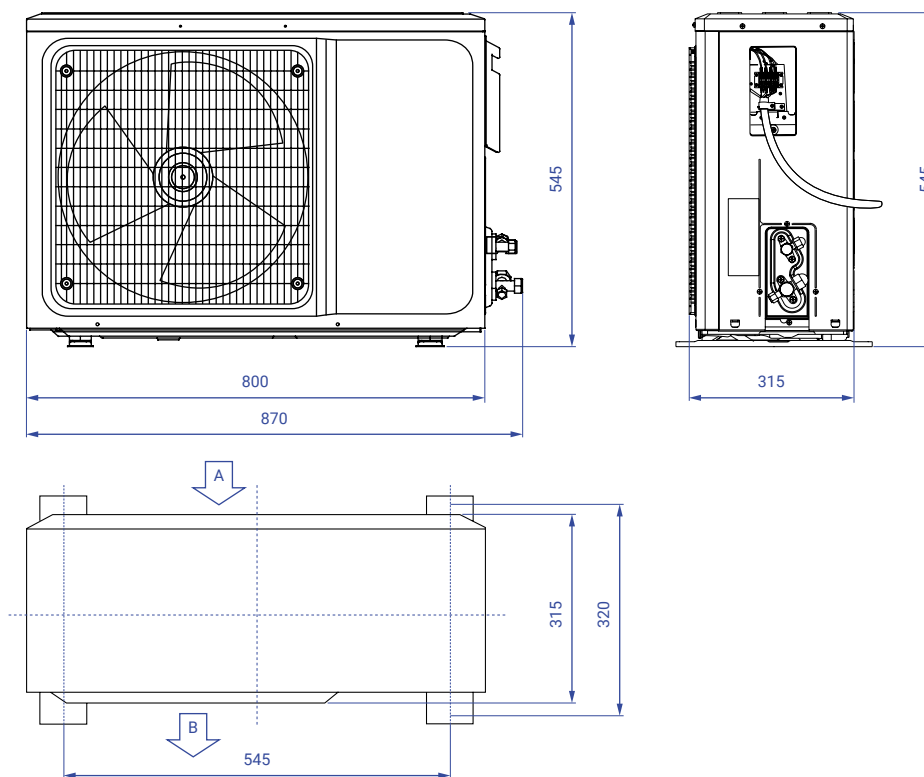
9K, 12K

AUX-(09/12)HA/O,
AUX-(09/12)HE/O,
AUX-(09/12)JO/O,
AUX-(09/12)JP/O,
AUX-(09/12)FH/O



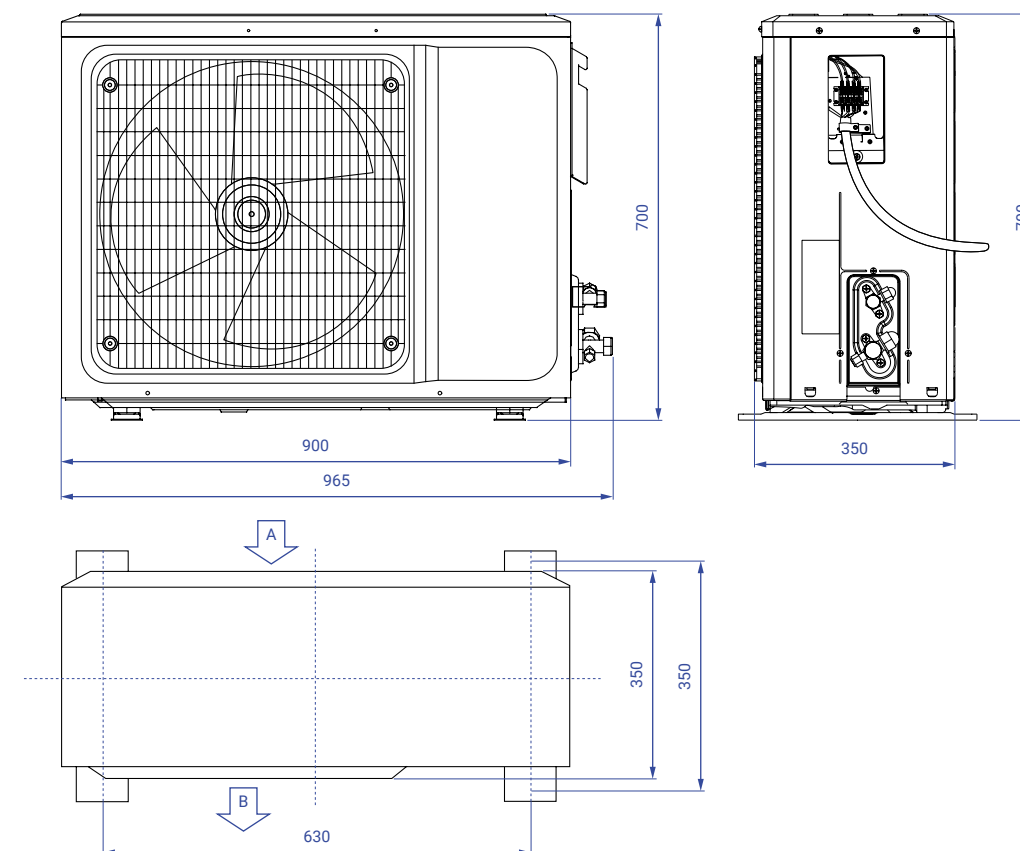
18K

AUX-18HA/O,
AUX-18HE/O,
AUX-18JO/O,
AUX-18JP/O,
AUX-18FH/O



24K

AUX-24HA/O,
AUX-24HE/O,
AUX-24JO/O,
AUX-24JP/O,
AUX-24FH/O

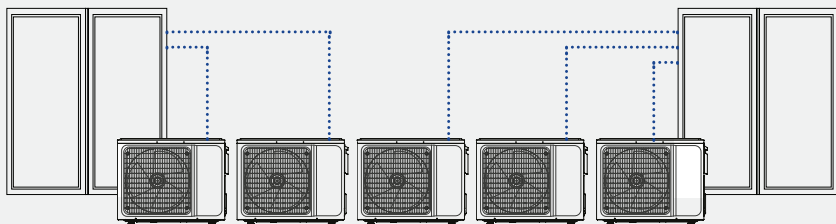




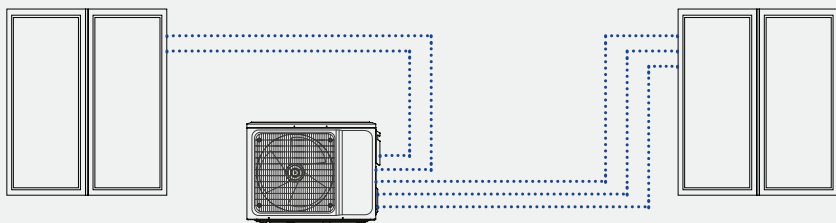
Oro
kondicionavimo
sistemas
MULTI

Multi split sistema — taupus įrengimo vietos panaudojimas ir didelis lankstumas.

Multi split AUX sistema suteikia galimybę įrengti nuo 2 iki 5 vidinių įrenginių su vienu išoriniu bloku. Tai suteikia galimybę sumažinti reikalingų išorinių įrenginių kiekį palyginus su pavieniais įrenginiais, dėka to žymiai mažiau vietos sunaudojama ant pastatų fasadų, stogų ir balkonų. Be to, įrenginiai neturi būti montuojami vienu metu - sistema galima laikui bėgant išplėsti įrengiant naujus vidinius įrenginius, išlaikant tinkamus atskirų kondicionavimo sistemos elementų pajėgumo parametrus.



Penki vidiniai įrenginiai atskiroje sistemoje (single split).



Penki multi split sistemos vidiniai įrenginiai.

Platus vidinių įrenginių pasirinkimas — visada tinkamas priderinimas

AUX prekės ženklą multi įrenginių grupę sudaro net 6 tipų vidiniai įrenginiai - kasetiniai, kanaliniai, grindiniai-palubiniai bei trys modeliai stilingų pakabinamų sieninių įrenginių (serijos: Freedom, J-Smart ir J-Smart ART). Galimi skirtingi šaldymo galios variantai - nuo 2,05 iki 7,03 kW. Platus asortimentas suteikia galimybę tinkamai suderinti įrenginio tipą, patalpų dydį bei pobūdį su naudotojų lūkesčiais.



Sieniniai įrenginiai
(Freedom, J-Smart,
J-Smart ART)

Kasetiniai įrenginiai

Kanaliniai įrenginiai

Grindiniai-
palubiniai įrenginiai

Multi split sistema — lankstūs sprendimai įvairių patalpų kondicionavimui.

Multi split AUX sistema leidžia įrengti nuo 2 iki 5 vidinių įrenginių prie vieno išorinio bloko. Siūlome 6 skirtingus išorinių įrenginių modelius, kurių šaldymo galia nuo 4,1 iki 12,0 kW. Įrenginiai naudoja ekologišką šaltnešį R32 bei modernią inverterio technologiją, o šie sprendimai garantuoja patikimumą ir mažas energijos sąnaudas. Užtikrina stabilų veikimą plačiame išorinės temperatūros diapazone, t.y. nuo -15°C iki 52°C šaldymo režimu bei nuo -20°C iki 24°C šildymo režimu. Priklausomai nuo agregato galios galima įrengti iki 80 metrų bendro ilgio ir iki 15 metrų aukščio šaldymo sistemą.



Aukštos kokybės inverterinis kompresorius — energijos taupymo bei patikimumo garantija.

AUX kondicionieriuose naudojamas inverterinis rotacinis kompresorius garantuoja patikimą ir efektyvų įrenginio veikimą bei aukščiausius energinio efektyvumo parametrus. Užtikrina mažas eksploataavimo sąnaudas bei tylų veikimą. Patvarios, aukštos kokybės kompresoriaus medžiagos garantuoja ilgalaikį ir sklandų veikimą.



DC INVERTER

Šaltnešis R32 — ekologiškas, labai efektyvus, saugus.

Visi serijos MULTI AUX kondicionieriai naudoja naują, ekologišką šaltnešį R32, kuris pasižymi didesniu efektyvumu bei sukuria mažesnę šiltnamio efektą nei anksčiau plačiai naudotas šaltnešis R410A. Taip pat nekelia grėsmės ozono sluoksniui.

R32

Aukštas energinis efektyvumas — energijos taupymo garantija.

Efektyvus inverterinis DC kompresorius, reguliuojamas ventiliatoriaus variklis ir pažangi vektorinio valdymo technologija su 180° sinusoide suteikia komercinėms AUX sistemoms aukščiausią energijos suvartojimo efektyvumo parametrus, patikimą ir efektyvų veikimą bei mažas energijos sąnaudas. Visi serijos MULTI kondicionieriai pasižymi energijos suvartojimo efektyvumo klase A++ šaldymo režime ir A+ efektyvumu šildymo režime.

A++ SALDYMAS A+ SALDYMAS



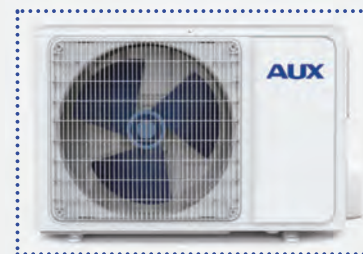
Platus veikimo diapazonas — patikimas veikimas net nepalankiose aplinkos sąlygose.

AUX Multi split oro kondicionavimo sistemos pasižymi patikimu, stabiliu veikimu net ribinėse aplinkos temperatūrose. Modernios technologijos bei aukštos kokybės mazgai užtikrina AUX įrenginių veikimą plačiame išorės temperatūrų diapazone, t.y. nuo -15°C iki 52°C šaldymo režime bei nuo -20°C iki 24°C šildymo režime, bei aukštą komforto lygį kondicionuojamose patalpose bet kurio metų laiku.



Antikorozinis išorinio bloko korpuso padengimas — ilgesnis tarnavimo laikas ir estetika.

Išorinio bloko korpuso padengimas keliais apsauginės dangos sluoksniais, kurie saugo įrenginį nuo vabzdžių, graužikų, drėgmės, dulkių bei ugnies. Tai užtikrina ilgą tarnavimo laiką bei estetišką išvaizdą, net ir po daugelio metų nepalankių aplinkos sąlygų poveikio.



Išmanus atitirpinimas — efektyvus veikimas esant žemai aplinkos temperatūrai.

Kondicionierius įjungia atitirpinimo režimą tik tada, kai tai yra būtina, ir tik tokiam laikui, kurio reikia šilumokaičio atitirpinimui, o tai leidžia įrenginiui beveik nepertraukiamai veikti šildymo režimu. AUX kondicionieriuose įdiegta išmanus atitirpinimo sistema užtikrina 5% mažesnes energijos sąnaudas bei net iki 20% didesnį šildymo efektyvumą esant žemai aplinkos temperatūrai.



Automatinis perkrovimas — nustatymų atmintis energijos tiekimo sutrikimų atvejais.

Nutrūkus elektros tiekimui, įrenginys atsimeina paskutinius nustatymus ir vėl pradeda veikti atnaujinus maitinimą, automatiškai atstatydamas anksčiau nustatytą veikimo režimą.

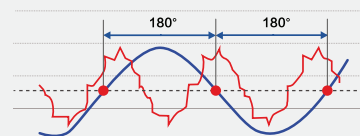
Išorinio bloko kondensato padėko šildytuvus — efektyvus darbas šildymo režime.

Multi split serijos AUX oro kondicionierių išoriniai blokai turi kondensato padėko šildytuvus, kurie suteikia efektyvumo veikiant šildymo režimu net esant dideliems šalčiams, nes apsaugo šilumokaitį nuo apledėjimo.



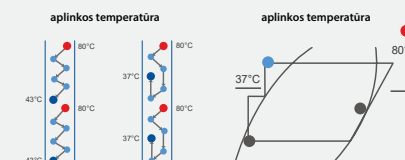
Valdymas 180° sinusoide — sklandus ir efektyvus kompresoriaus veikimas.

Inverterinis DC kompresorius valdomas taikant 180° sinusoide. Šis sprendimas užtikrina sklandų variklio veikimą bei žymiai didesnį efektyvumą.



Optimizuotas vamzdymo projektas — didesnis šilumokaičių šaldymo efektyvumas.

Konstrukcija užtikrina papildomą šaldymą bei sustiprina šaldymo efektyvumą dėl atskiro šaltnešio ėjimo ir išėjimo.



Išoriniai įrenginiai

Multi split

AUX-M2-(14/18)LCLH, AUX-M3-(21/27)LCLH



Modelis		AUX-M2-14LCLH	AUX-M2-18LCLH	AUX-M3-21LCLH	AUX-M3-27LCLH
Didžiausias vidinių įrenginių skaičius		2	2	3	3
Šaldymo galia		[kW]	4,1 (1,8 - 4,51)	5,3 (2,0 - 5,83)	6,2 (2,2 - 6,71)
		[Btu/h]	13989 (6142 - 15388)	18084 (6824 - 19892)	21154 (7506 - 22895)
Šildymo galia		[kW]	4,8 (2,05 - 5,28)	5,6 (2,21 - 6,16)	6,6 (2,39 - 7,26)
		[Btu/h]	16378 (6995 - 18015)	19107 (7541 - 21017)	22519 (8155 - 24771)
Maitinimas		[V~,Hz,Ph]	220-240, 50, 1	220-240, 50, 1	220-240, 50, 1
Energijos suvartojimas šaldymo režime		[W]	1240 (198-2100)	1750 (280 - 2300)	1920 (350 - 2800)
Energijos suvartojimas šildymo režime		[W]	1150 (198-2100)	1540 (280 - 2300)	1780 (350 - 2800)
Srovės suvartojimas (šaldymas ir šildymas)		[A]	5,4 / 5	7,6 / 6,7	8,3 / 7,8
Didžiausias srovės suvartojimas		[A]	10	11	13
Didžiausias galios suvartojimas		[kW]	2,1	2,3	2,8
		[W/W]	6,16 / 4,06 (F)	7,07 / 4,08 (F)	6,57 / 4,38 (F)
SEER / SCOP		[W/W]	6,16 / 4,06 (J)	7,07 / 4,07 (J)	6,57 / 4,39 (J)
EER / COP		[W/W]	3,31 / 4,17	3,03 / 3,64	3,23 / 3,71
Energinio efektyvumo klasė	Šaldymas	-	A++	A++	A++
	Šildymas	-	A+	A+	A+
Kompresoriaus tipas		-	rotary	rotary	rotary
Oro srautas		[m³/h]	2300	2300	3100
Garso slėgio lygis		[dB(A)]	54	55	56
Garso galios lygis		[dB(A)]	61	62	65
Matmenys (plotis x gylis x aukštis)		[mm]	800 x 315 x 545	800 x 315 x 545	834 x 328 x 655
Bloko svoris (neto)		[kg]	34	36	44
Šaltnešis	Tipas	-	R32	R32	R32
	Gamyklinis užpildymas	[kg]	1,07	1,1	1,25
	Papildomas užpildymas	[g/m]	20	20	20
Vamzdžių jungtys (skersmuo)	Skysčio vamzdis	[mm(coil)]	2 x 6,35 (1/4)	2 x 6,35 (1/4)	3 x 6,35 (1/4)
	Dujų vamzdis	[mm(coil)]	2 x 9,52 (3/8)	2 x 9,52 (3/8)	3 x 9,52 (3/8)
Didžiausias vamzdžio ilgis	Bendras vamzdžio ilgis	[m]	40	40	60
	Atskiram vidiniams įrenginiui	[m]	25	25	30
Didžiausias skirtumas aukščio	Tarp išorinio bloko ir vid. įrenginio	[m]	15	15	15
	Tarp vidinių įrenginių	[m]	10	10	10
Veikimo diapazonas (temperatūra)	Šaldymas	[°C]	-15~52	-15~52	-15~52
	Šildymas	[°C]	-20~24	-20~24	-20~24

Oro kondicionavimo įrangoje yra fluorintų šiltnamio efektą sukeliančių dujų R32.
Techniniai duomenys, išvardinti funkcijos gali būti keičiamos be išankstinio įspėjimo.

Išoriniai blokai

Multi split

AUX-M4-36LCLH, AUX-M5-42LCLH



Modelis		AUX-M4-36LCLH	AUX-M5-42LCLH
Didžiausias vidinių įrenginių skaičius		4	5
Šaldymo galia		[kW]	10,50 (2,5 - 11,0)
		[Btu/h]	35826 (8530 - 37532)
Šildymo galia		[kW]	11,00 (2,67 - 11,2)
		[Btu/h]	37532 (9110 - 38214)
Maitinimas		[V~,Hz,Ph]	220-240, 50, 1
Energijos suvartojimas šaldymo režime		[W]	3950 (680 - 4930)
Energijos suvartojimas šildymo režime		[W]	3150 (530 - 3850)
Srovės suvartojimas (šaldymas ir šildymas)		[A]	17,5 / 13,96
Didžiausias srovės suvartojimas		[A]	23,5
Didžiausias galios suvartojimas		[kW]	5,3
SEER / SCOP		[W/W]	6,10 / 4,00 (F)
EER / COP		[W/W]	6,15 / 4,12 (J)
EER / COP		[W/W]	2,66 / 3,49
Energinio efektyvumo klasė	Šaldymas	-	A++
	Šildymas	-	A+
Kompresoriaus tipas		-	rotacinis
Oro srautas		[m³/h]	4000
Garso slėgio lygis		[dB(A)]	61
Garso galios lygis		[dB(A)]	68
Matmenys (plotis x gylis x aukštis)		[mm]	985 x 395 x 808
Bloko svoris (neto)		[kg]	74
Šaltnešis	Tipas	-	R32
	Gamyklinis užpildymas	[kg]	2,3
	Papildomas užpildymas	[g/m]	20
Vamzdžių jungtys (skersmuo)	Skysčio vamzdis	[mm(coil)]	4 x 6,35 (1/4)
	Dujų vamzdis	[mm(coil)]	4 x 9,52 (3/8)
Didžiausias vamzdžio ilgis	Bendras vamzdžio ilgis	[m]	80
	Atskiram vidiniams įrenginiui	[m]	35
Didžiausias skirtumas aukščio	Tarp išorinio bloko ir vid. įrenginio	[m]	15
	Tarp vidinių įrenginių	[m]	10
Veikimo diapazonas (temperatūra)	Šaldymas	[°C]	-15~52
	Šildymas	[°C]	-20~24

Oro kondicionavimo įrangoje yra fluorintų šiltnamio efektą sukeliančių dujų R32.
Techniniai duomenys, išvardinti funkcijos gali būti keičiamos be išankstinio įspėjimo.

Siūlomi išoriniai bloškai:

Serija / Modelis		Šaldymo efektyvumas [Btu/h]					Katalogo puslapis
		07 kBtu/h	09 kBtu/h	12 kBtu/h	18 kBtu/h	24 kBtu/h	
Sieniniai įrenginiai	Freedom Serija FH 						104
	J-Smart Serija JO 						106
	J-Smart ART Serija JB 						108
Kasetiniai įrenginiai Serija C 		-				-	112
Kanaliniai įrenginiai Serija D 						-	114
Grindiniai-palubiniai įrenginiai Serija F 		-				-	110

MULTI kombinacijų lentelės:

Išoriniai bloškai	Rekomenduojami rinkiniai	
	1 įrenginys	2 įrenginys
AUX-M2-14LCLH vienas diviems 	7	7+7
	9	7+9
	12	9+9
	18	-
	-	-

Išoriniai bloškai	Rekomenduojami rinkiniai		
	1 įrenginys	2 įrenginys	
AUX-M2-18LCLH vienas diviems 	9	7+7	9+12
	12	7+9	-
	18	7+12	-
	-	9+9	-

Išoriniai bloškai	Rekomenduojami rinkiniai				
	1 įrenginys	2 įrenginys		3 įrenginys	
AUX-M3-21LCLH vienas trimis 	18	7+7	9+12	7+7+7	-
	24	7+9	9+18	7+7+9	-
	-	7+12	12+12	7+7+12	-
	-	7+18	-	7+9+9	-
	-	9+9	-	9+9+9	-
	-	-	-	-	-

MULTI kombinacijų lentelės:

Išoriniai bloškai	Rekomenduojami rinkiniai				
	1 įrenginys	2 įrenginys		3 įrenginys	
AUX-M3-27LCLH vienas trimis 	18	7+12	9+24	7+7+7	7+9+18
	24	7+18	12+12	7+7+9	7+12+12
	-	7+24	12+24	7+7+12	9+9+9
	-	9+9	18+18	7+7+18	9+9+12
	-	9+12	18+24	7+9+9	9+12+12
	-	9+18	-	7+9+12	-
	-	-	-	-	-

Išoriniai bloškai	Rekomenduojami rinkiniai						
	1 įrenginys	2 įrenginys		3 įrenginys			
AUX-M4-36LCLH vienas penkiems 	18	7+12	12+12	7+7+7	7+9+18	9+9+12	12+12+12
	24	7+18	12+18	7+7+9	7+9+24	9+9+18	12+12+18
	-	7+24	12+24	7+7+12	7+12+12	9+9+24	-
	-	9+9	18+18	7+7+18	7+12+18	9+12+12	-
	-	9+12	18+24	7+7+24	7+12+24	9+12+18	-
	-	9+18	-	7+9+9	7+18+18	9+12+24	-
	-	9+24	-	7+9+12	9+9+9	9+18+18	-
	4 įrenginys						
	7+7+7+7		7+7+9+18		7+9+12+18		
	7+7+7+9		7+7+12+12		7+12+12+12		
	7+7+7+12		7+7+12+18		9+9+9+9		
	7+7+7+18		7+9+9+9		9+9+9+12		
	7+7+7+24		7+9+9+12		9+9+9+18		
7+7+9+9		7+9+9+18		9+9+12+12			
7+7+9+12		7+9+12+12		9+12+12+12			
7+7+9+18		7+9+12+18		9+12+12+18			

Išoriniai bloškai	Rekomenduojami rinkiniai						
	1 įrenginys	2 įrenginys		3 įrenginys			
AUX-M5-42LCLH vienas penkiems 	18	7+18	18+18	7+7+7	7+9+24	9+9+18	12+12+18
	24	7+24	18+24	7+7+9	7+12+12	9+9+24	12+12+24
	-	9+12	24+24	7+7+12	7+12+18	9+12+12	12+18+18
	-	9+18	-	7+7+18	7+12+24	9+12+18	12+18+24
	-	9+24	-	7+7+24	7+18+18	9+12+24	18+18+18
	-	12+12	-	7+9+9	7+18+24	9+18+18	-
	-	12+18	-	7+9+12	9+9+9	9+18+24	-
	-	12+24	-	7+9+18	9+9+12	12+12+12	-
	4 įrenginys						
	7+7+7+7		7+7+12+12		7+9+12+24		12+12+12+12
	7+7+7+9		7+7+12+18		7+12+12+12		12+12+12+18
	7+7+7+12		7+7+12+24		9+9+9+9		-
	7+7+7+18		7+9+9+9		9+9+9+12		-
7+7+7+24		7+9+9+12		9+9+9+18		-	
7+7+9+9		7+9+9+18		9+9+12+12		-	
7+7+9+12		7+9+12+12		9+12+12+12		-	
7+7+9+18		7+9+12+18		9+12+12+18		-	
5 įrenginys							
7+7+7+7+7		7+7+7+9+24		7+7+12+12+12		9+9+9+9+18	
7+7+7+7+9		7+7+7+12+12		7+9+9+9+9		9+9+9+12+12	
7+7+7+7+12		7+7+7+12+18		7+9+9+9+12		9+9+12+12+12	
7+7+7+7+18		7+7+9+9+9		7+9+9+9+18		-	
7+7+7+7+24		7+7+9+9+12		7+9+9+12+12		-	
7+7+7+9+9		7+7+9+9+18		7+9+12+12+12		-	
7+7+7+9+12		7+7+9+12+12		9+9+9+9+9		-	
7+7+7+9+18		7+7+9+12+18		9+9+9+9+12		-	

Freedom

Serija FH

AUX-(07/09/12/18/24)FH/I



Serija Freedom — tai ekonomiškai, modernaus dizaino bei pasižymintys optimaliais darbiniais parametrais įrenginiai. Kondicionieriai Freedom stebina funkcijų gausa — be kita ko, savaiminio išsivalymo funkciją, turbo režimą, laikmatį, išmanų temperatūros rodyimą „I Feel!“, jonizatorių ir „Wi-Fi“ valdymą.

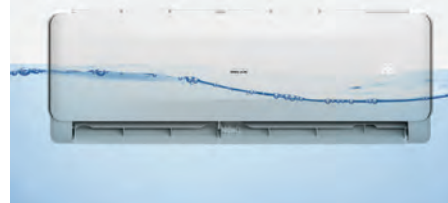
Savybės ir funkcijos:



Patent

Pažangi savaiminio išsivalymo funkcija — švaraus įrenginio vidaus garantija.

Baigus šaldymo operaciją savaiminio išsivalymo funkcija automatiškai džiovina vidinio bloko šilumokaitį, paruošdama jį tolimesniam darbui. Užtikrinama švara įrenginio viduje, o tai apsaugo nuo bakterijų dauginimosi, pelėsių ir nemalonių kvapų. Dėl savaiminio išsivalymo funkcijos oro kondicionierius užtikrina naudotojams švarią ir saugią aplinką



Pažangus oro jonizatorius — švarus ir saugus oras jūsų namuose.

Visuose montuojami ant sienos AUX serijos įrenginiai standartiškai komplektuojami su jonizatoriumi, kuris efektyviai pašalina iš per kondicionierių einančio oro nemalonus kvapus ir kenksmingas medžiagas, nes išskiria jonus, kurie neutralizuoja ore esančias kenksmingas daleles.



Techniniai duomenys:

Modelis		AUX-07FH/I	AUX-09FH/I	AUX-12FH/I	AUX-18FH/I	AUX-24FH/I
Šaldymo galia	[kW]	2,05 (1,13 - 2,70)	2,58 (1,40 - 3,30)	3,50 (1,70 - 3,70)	5,27 (2,50 - 5,80)	7,03 (2,90 - 7,30)
	[Btu/h]	7165 (3855 - 9220)	9000 (4780 - 11260)	12285 (5800 - 12625)	17747 (8530 - 19790)	23986 (9895 - 24908)
Šildymo galia	[kW]	2,15 (0,98 - 2,50)	2,70 (1,20 - 3,00)	3,50 (1,50 - 3,70)	5,37 (2,25 - 5,80)	7,05 (2,10 - 8,00)
	[Btu/h]	7510(3340-8530)	9215 (4095 - 10240)	12625 (5120 - 12625)	18085 (7680 - 19790)	24054 (7165 - 27296)
Maitinimas	[V~HzPh]	220-240, 50, 1	220-240, 50, 1	220-240, 50, 1	220-240, 50, 1	220-240, 50, 1
Energijos suvartojimas šaldymo režime	[W]	40 (12 - 68)	40 (12 - 68)	40 (12 - 68)	63 (16 - 88)	63 (16 - 88)
Energijos suvartojimas šildymo režime	[W]	40 (12 - 68)	40 (12 - 68)	40 (12 - 68)	63 (16 - 88)	63 (16 - 88)
Ventiliatoriaus variklio galia	[W]	12	12	12	30	50
Ventiliatoriaus apskukos (didelės)	[aps/min]	1150	1150	1150	1330	1230
Oro srautas	[m³/h]	600	600	600	850	1150
Garso slėgio lygis	[dB(A)]	32/29/26/22/20	32/29/26/22/20	34/30/28/23/20	40/32/29/26/22	38/35/32/30/23
Garso galios lygis	[dB(A)]	41/37/33/29/22	41/37/33/29/22	42/38/35/32/27	46/42/38/34/26	46/42/39/35/25
Matmenys (plotis x gylis x aukštis)	[mm]	750 x 285 x 200	750 x 285 x 200	750 x 285 x 200	900 x 310 x 225	1082 x 330 x 233
Bloko svoris (neto)	[kg]	7,5	7,5	8	12	15
Saltnešis		R32	R32	R32	R32	R32
Vamzdžių jungtys (skersmuo)	Skystis	[mm(col)]	6,35 (1/4)	6,35 (1/4)	6,35 (1/4)	6,35 (1/4)
	Dujos	[mm(col)]	9,52 (3/8)	9,52 (3/8)	9,52 (3/8)	12,7 (1/2)
	Kondensatas	[mm(col)]	16,5	16,5	16,5	15,88 (5/8)

Oro kondicionavimo įrangoje yra fluorintų šiltnamio efektą sukeliančių dujų R32. Techniniai duomenys, išvardyti ir funkcijos gali būti keičiamos be išankstinio įspėjimo.

J-Smart

Serija JO

AUX-(07/09/12/18/24)JO/I



J-Smart ART serijos oro kondicionieriai žavi novatoriška konstrukcija bei savo rafinuotu, šiuolaikiniu dizainu.

Novatoriški kondicionieriaus konstrukciniai sprendimai užtikrina paprastą montavimą ir aptarnavimą bei aukštą komforto lygį vėdinamose patalpose. Elegantiškas juodos spalvos korpusas patiks net išrankiausiems naudotojams.

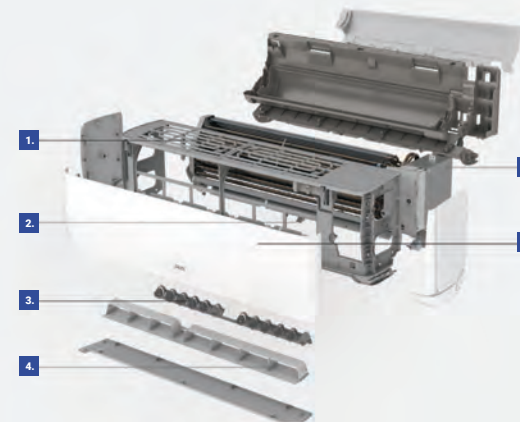
Savybės ir funkcijos:



Pažangūs konstrukciniai sprendimai — paprastesnis įrengimas ir dar efektyvesnis veikimas.

Naujoviški J-Smart serijos AUX oro kondicionieriaus konstrukcijos sprendimai užtikrina ne tik greitesnį ir paprastesnį montavimą, bet visų pirma dėl specialiai suprojektuotų oro žaliuzių garantuoja žymiai didesnį šaldymo ir šildymo efektyvumą.

1. Stilingos, optimizuotos oro įsiurbimo grotelės — oro srauto pralaidumas padidėjęs 5%.
2. Užspaudžiama jungtis — lengvai ir greitai surenkamas ir išmontuojamas korpusas.
3. Novatoriškos vertikalaus peleko formos oro nukreipimo žaliuzės — didesnis oro srauto pūtimo diapazonas.
4. Dviejų sluoksnių horizontali oro nukreipimo žaliuzė — pritaiko oro srauto kryptį pagal pasirinktą įrenginio darbo režimą.
5. Optimizuota, atspari ugniai elektros dėžutė.
6. Modernus LED ekranas priekiniame skydelyje.



Techiniai parametrai:

Modelis		AUX-07JO/I	AUX-09JO/I	AUX-12JO/I	AUX-18JO/I	AUX-24JO/I	
Šaldymo galia	[kW]	2,05 (1,13 - 2,70)	2,58 (1,40 - 3,30)	3,50 (1,70 - 3,70)	5,27 (2,50 - 5,80)	7,03 (2,90 - 7,30)	
	[Btu/h]	7165 (3855 - 9220)	9000 (4780 - 11260)	12285 (5800 - 12625)	17747 (8530 - 19790)	23986 (9895 - 24908)	
Šildymo galia	[kW]	2,15 (0,98 - 2,50)	2,70 (1,20 - 3,00)	3,50 (1,50 - 3,70)	5,37 (2,25 - 5,80)	7,05 (2,10 - 8,00)	
	[Btu/h]	7510 (3340 - 8530)	9215 (4095 - 10240)	12625 (5120 - 12625)	18085 (7680 - 19790)	24054 (7165 - 27296)	
Maitinimas	[V~, Hz, Ph]	220-240, 50, 1	220-240, 50, 1	220-240, 50, 1	220-240, 50, 1	220-240, 50, 1	
Energijos suvartojimas šaldymo režime	[W]	40 (12-68)	40 (12-68)	40 (12-68)	63 (16-88)	63 (16-88)	
Energijos suvartojimas šildymo režime	[W]	40 (12-68)	40 (12-68)	40 (12-68)	63 (16-88)	63 (16-88)	
Ventiliatoriaus variklio galia	[W]	12	12	12	30	50	
Ventiliatoriaus apsuškos (didelės)	[aps/min]	1150	1150	1150	1330	1230	
Oro srautas	[m³/h]	600	600	600	850	1150	
Garso slėgio lygis	[dB(A)]	38/31/27/22/19	38/31/27/22/19	38/32/29/23/20	41/32/31/26/23	38/36/33/31/23	
Garso galios lygis	[dB(A)]	44/40/36/31/24	44/40/36/31/24	44/40/36/32/23	37/43/40/35/30	48/43/40/37/28	
Matmenys (plotis x gylis x aukštis)	[mm]	792 x 292 x 201	792 x 292 x 201	792 x 292 x 201	940 x 316 x 224	1132 x 330 x 232	
Bloko svoris (neto)	[kg]	8,0	8,0	8,5	12,0	14,0	
Šaltnešis		R32	R32	R32	R32	R32	
	Vamzdžių jungtis (skersmuo)	Skystis	[mm(col)]	6,35 (1/4)	6,35 (1/4)	6,35 (1/4)	6,35 (1/4)
		Dujos	[mm(col)]	9,52 (3/8)	9,52 (3/8)	9,52 (3/8)	12,7 (1/2)
		Kondensatas	[mm(col)]	16,5	16,5	16,5	16,5

Oro kondicionavimo įrangoje yra fluorintų šiltnamio efektą sukeliančių dujų R32. Techniniai duomenys, išvardinti ir funkcijos gali būti keičiamos be išankstinio įspėjimo.

J-Smart ART

Serija JB

AUX-(07/09/12/18/24)JB/I



J-Smart ART serijos oro kondicionieriai žavi novatoriška konstrukcija bei savo rafinuotu, šiuolaikiniu dizainu.

Novatoriški kondicionieriaus konstrukciniai sprendimai užtikrina paprastą montavimą ir aptarnavimą bei aukštą komforto lygį vėdinamosse patalpose. Elegantiškas juodos spalvos korpusas patiks net išrankiausiems naudotojams.

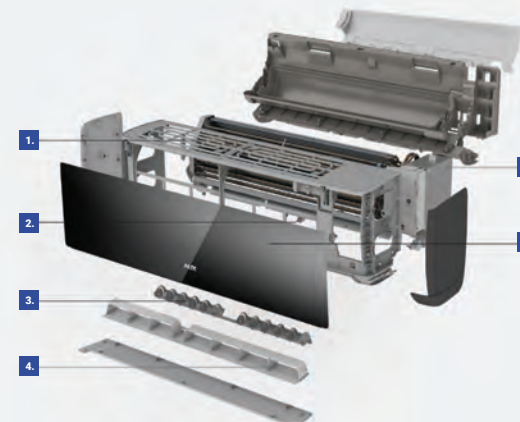
Savybės ir funkcijos:

Saltnešis R32	Inverterinė technologija	Įmontuotas Wi-Fi modulis	Automatinis perkrovimas	Režimas TURBO	24h programuoja mas. laikmatis	Savaiminis išsivalymas	Savidiagnostikos funkcija	Miego režimas	Išmanus atitirpinimas	Super EMC	LED ekranas
Didelio tankio filtras	Filteras PM2.5	Antibakterinis filtras	Oro jonizatorius	*Goldfin* išorinės dalies šilumotvarko dangą	*Goldfin* vidinės dalies šilumotvarko dangą	Lamelės pagamintos iš hidrofobinio aliuminio folijos	Dvipusis drenžas	Funkcija I FEEL	Funkcija Anti-Cold-Air	Funkcija Anti-Fungus	Budėjimo režimas Standby 0.3W
Vertikalus žaliuzės judėjimas	Horizontalus žaliuzės judėjimas	4D oro srauto funkcija	Belaidis valdiklis	Lengvas ir greitas montavimas	Saldymo režimas COOLING	Sildymo režimas HEATING	Vėdinimo režimas VENTILATION	Džiūvinimo režimas DRY MODE	Automatinio darbo režimas AUTO	Galimi oro filtrai	

Pažangūs konstrukciniai sprendimai — paprastesnis įrengimas ir dar efektyvesnis veikimas.

Naujoviški J-Smart ART serijos AUX oro kondicionieriaus konstrukcijos sprendimai užtikrina ne tik greitesnį ir paprastesnį montavimą, bet visų pirma dėl specialiai suprojektuotų oro žaliuzių garantuoja žymiai didesnį šaldymo ir šildymo efektyvumą.

1. Stilingos, optimizuotos oro **įsiurbimo grotelės** — oro srauto pralaidumas padidėjęs 5%.
2. **Užspaudžiama jungtis** — lengvai ir greitai surenkamas ir išmontuojamas korpusas.
3. Novatoriškos **vertikalaus peleko formos oro nukreipimo žaliuzės** — didesnis oro srauto pūtimo diapazonas.
4. Dviejų sluoksnių **horizontali oro nukreipimo žaliuzė** — pritaiko oro srauto kryptį pagal pasirinktą įrenginio darbo
5. Optimizuota, atspari ugniai **elektros dėžutė**.
6. Modernus **LED ekranas** priekiniame skydelyje.



Techiniai parametrai:

Modelis		AUX-07JB/I	AUX-09JB/I	AUX-12JB/I	AUX-18JB/I	AUX-24JB/I
Šaldymo galia	[kW]	2,05 (1,13 - 2,70)	2,58 (1,40 - 3,30)	3,50 (1,70 - 3,70)	5,27 (2,50 - 5,80)	7,03 (2,90 - 7,30)
	[Btu/h]	7165 (3855 - 9220)	9000 (4780 - 11260)	12285 (5800 - 12625)	17747 (8530 - 19790)	23986 (9895 - 24908)
Šildymo galia	[kW]	2,15 (0,98 - 2,50)	2,70 (1,20 - 3,00)	3,50 (1,50 - 3,70)	5,37 (2,25 - 5,80)	7,05 (2,10 - 8,00)
	[Btu/h]	7510 (3340 - 8530)	9215 (4095 - 10240)	12625 (5120 - 12625)	18085 (7680 - 19790)	24054 (7165 - 27296)
Maitinimas	[V~,Hz,Ph]	220-240, 50, 1	220-240, 50, 1	220-240, 50, 1	220-240, 50, 1	220-240, 50, 1
Energijos suvartojimas šaldymo režime	[W]	40 (12-68)	40 (12-68)	40 (12-68)	63 (16-88)	63 (16-88)
Energijos suvartojimas šildymo režime	[W]	40 (12-68)	40 (12-68)	40 (12-68)	63 (16-88)	63 (16-88)
Ventiliatoriaus variklio galia	[W]	12	12	12	30	50
Ventiliatoriaus apskos (didelės)	[aps/min]	1150	1150	1150	1330	1230
Oro srautas	[m³/h]	600	600	600	850	1150
Garso slėgio lygis	[dB(A)]	38/31/27/22/19	38/31/27/22/19	38/32/29/23/20	41/32/31/26/23	38/36/33/31/23
Garso galios lygis	[dB(A)]	44/40/36/31/24	44/40/36/31/24	44/40/36/32/23	37/43/40/35/30	48/43/40/37/28
Matmenys (plotis x gylis x aukštis)	[mm]	792 x 292 x 201	792 x 292 x 201	792 x 292 x 201	940 x 316 x 224	1132 x 330 x 232
Bloko svoris (neto)	[kg]	8,0	8,0	8,5	12,0	14,0
Šaltnešis		R32	R32	R32	R32	R32
Vamzdžių jungtys (skersmuo)	Skystis	[mm(coil)]	6,35 (1/4)	6,35 (1/4)	6,35 (1/4)	6,35 (1/4)
	Dujos	[mm(coil)]	9,52 (3/8)	9,52 (3/8)	9,52 (3/8)	12,7 (1/2)
	Kondensatas	[mm(coil)]	16,5	16,5	16,5	16,5

Oro kondicionavimo įrangoje yra fluorintų šiltnamio efektą sukeliančių dujų R32. Techniniai duomenys, išvardinti funkcijos gali būti keičiamos be išankstinio įspėjimo.

Vidiniai įrenginiai MULTI

Grindiniai- palubiniai įrenginiai



Serija F
AUX-M-F(09/12/18)/I



Efektyvūs, universalūs įrenginiai, kurių kompaktiški matmenys bei lankstūs įrengimo būdai puikiai tiktų tiek komercinėms, kaip ir gyvenamosioms patalpoms. 3D oro pūtimo funkcija su novatorišku ventiliatoriumi užtikrina aukštą komforto lygį kiekviename vėdinamos patalpos kampe.

Savybės ir funkcijos:



AUX

Vidiniai kondicionieriai MULTI — Pastatomi-pakabinami kondicionieriai

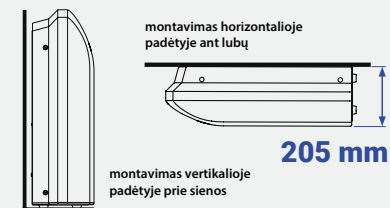


3D oro pūtimas — judančios vertikalios ir horizontalios oro žaliuzės.

Montuojamo ant lubų ar grindų kondicionieriaus konstrukcijoje numatytos judančios vertikalios ir horizontalios oro žaliuzės, kurios suteikia galimybę tiksliai valdyti oro srauto kryptį. Automatinio žaliuzių judėjimo horizontalioje ir vertikalioje plokštumose derinys užtikrina optimalų oro ir tolygų temperatūros pasiskirstymą net didelėse patalpose.

Universalumas ir plonas korpusas — tik 205 mm storio.

Montuojamo ant lubų ar grindų kondicionieriaus konstrukcija suteikia galimybę montuoti įrenginį atsižvelgiant į patalpos dizainą - gali būti montuojamas vertikaliai (ant grindų prie sienos) arba horizontaliai (pakabinamas ant lubų). Montuojamas be įleidimo - gerai atrodo patalpose be pakabinamų lubų. Nedidelis įrenginio gylis - vos 205 mm - leidžia jį sumontuoti net esant nedideliame plote.



Techiniai parametrai:

Modelis		AUX-M-F09/I	AUX-M-F12/I	AUX-M-F18/I
Šaldymo galia	[kW]	2,80 (1,50 - 3,55)	3,60 (1,70 - 3,70)	5,3 (2,50 - 5,60)
	[Btu/h]	9560 (5120 - 12115)	12285 (5800 - 12625)	18080 (8530 - 19107)
Šildymo galia	[kW]	3,00 (1,60 - 3,81)	3,90 (2,03 - 4,42)	5,80 (3,03 - 7,03)
	[Btu/h]	10240 (5460 - 13000)	13306 (6930 - 15080)	19790 (10340 - 24000)
Maitinimas	[V~.Hz.Ph]	220-240, 50, 1	220-240, 50, 1	220-240, 50, 1
Energijos suvartojimas šaldymo režime	[W]	80 (20 - 125)	80 (20 - 125)	80 (20 - 125)
Energijos suvartojimas šildymo režime	[W]	80 (20 - 125)	80 (20 - 125)	80 (20 - 125)
Ventiliatoriaus variklio galia	[W]	40	40	40
Ventiliatoriaus apskukos (didelės)	[aps./min]	1250/1050/950	1250/1050/950	1300/1100/1000
Oro srautas	[m³/h]	750/600/500	750/600/500	850/700/600
Garso slėgio lygis	[dB(A)]	39/36/30	39/36/30	45/42/40
Garso galios lygis	[dB(A)]	55	55	59
Matmenys (plotis x gylis x aukštis)	[mm]	929 x 660 x 205	929 x 660 x 205	929 x 660 x 205
Bloko svoris (neto)	[kg]	26,0	26,0	26,0
Šaltnešis		R32	R32	R32
Vamzdžių jungtys (skersmuo)	Skystis	[mm(coil)]	6,35 (1/4)	6,35 (1/4)
	Dujos	[mm(coil)]	12,7 (1/2)	12,7 (1/2)
	Kondensatas	[mm(coil)]	20	20

Oro kondicionavimo įrangoje yra fluorintų šiltnamio efektą sukeliančių dujų R32. Techniniai duomenys, išvardinti ir funkcijos gali būti keičiamos be išankstinio įspėjimo.

Kasetiniai įrenginiai

Serija C

AUX-M-C(09/12/18)/I



Tylūs ir efektyvūs kasetiniai AUX įrenginiai puikiai tinka komercinėse patalpose su pakabinamomis lubomis - biuruose, konferencijų salėse, restoranuose ir parduotuvėse. Žiedinio oro pūtimo technologija 360° ir greito šaldymo/šildymo funkcijos užtikrins komfortiškas sąlygas kiekvienoje vėdinamos patalpos vietoje.

Savybės ir funkcijos:



Saltnešis R32



Invertinė technologija



Automatinis perkrovimas



Lamelės pagamintos iš hidrofobinio aliuminio folijos



Išmanusis atšilimas



Greitas šaldymas/vėdinimas



Šaldymas žemoje temperatūroje



Plaušamas oro filtras



Belaidis valdiklis



Šaldymo režimas



Šildymo režimas



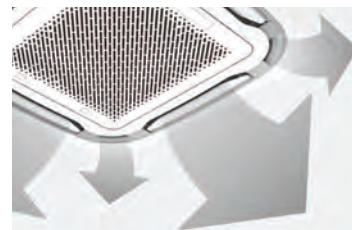
Vėdinimo režimas



Džiovinimo režimas



Automatinio darbo režimas



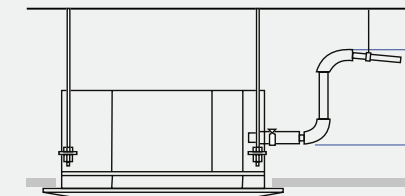
Žiedinis oro pūtimas 360° —
aukščiausias komforto lygis visoje patalpoje.

Papildomos kampuose esančios išleidimo angos leidžia orą į visas puses ir tokiu būdu pašalina zonų su netolygiu temperatūros pasiskirstymu susidarymo galimybę. Žiedinio oro pūtimo technologija užtikrina šaldomo oro sklaidą 360° ir garantuoja efektyvų net didelio ploto patalpų kondicionavimą.

Integruotas kondensato siurblys —
didelis kėlimo aukštis iki 120 cm.

Kasetinio tipo įrenginiai standartiškai komplektuojami su kondensato siurbliu, kuris suteikia galimybę nuvesti vandens kondensatą į 120 cm siekiantį aukštį virš kondensato padėklo.

120 cm



Techiniai parametrai:

Modelis		AUX-M-C09	AUX-M-C12	AUX-M-C18
Dekoratyvinis skydelis		AUX-P-01	AUX-P-01	AUX-P-01
Šaldymo galia	[kW]	2,80 (1,50 - 3,55)	3,60 (1,70 - 3,70)	5,0 (2,50 - 5,6)
	[Btu/h]	9560 (5120 - 12115)	12285 (5800 - 12625)	17060 (8530 - 19107)
Šildymo galia	[kW]	3,00 (1,60 - 3,81)	3,9 (2,03 - 4,42)	5,6 (3,03 - 7,03)
	[Btu/h]	10240 (5460 - 13000)	13306 (6930 - 15080)	19107 (10340 - 24000)
Maitinimas	[V~,Hz,Ph]	220-240, 50, 1	220-240, 50, 1	220-240, 50, 1
Energijos suvartojimas šaldymo režime	[W]	70 (17,5 - 109)	70 (17,5 - 109)	70 (17,5 - 109)
Energijos suvartojimas šildymo režime	[W]	70 (17,5 - 109)	70 (17,5 - 109)	70 (17,5 - 109)
Ventiliatoriaus variklio galia	[W]	30	30	30
Ventiliatoriaus apsukos (didelės/vidutinės/mažos)	[aps/min]	810/750/660	810/750/660	810/750/660
Oro srautas (didelis/vidutinis/mažas)	[m³/h]	700/600/530	700/600/530	700/600/530
Garso slėgio lygis	[dB(A)]	45/41/35	45/41/35	45/41/35
Garso galios lygis	[dB(A)]	56	56	56
Matmenys (plotis x gylis x aukštis)	[mm]	570 x 570 x 260	570 x 570 x 260	570 x 570 x 260
Skydelio matmenys	[mm]	650 x 650 x 55	650 x 650 x 55	650 x 650 x 55
Bloko svoris (neto)	[kg]	18,0	18,0	18,0
Skydelio svoris (neto)	[kg]	2,2	2,2	2,2
Saltnešis	-	R32	R32	R32
Vamzdžių jungtys (skersmuo)	Skystis	[mm(col)]	6,35 (1/4)	6,35 (1/4)
	Dujos	[mm(col)]	12,7 (1/2)	12,7 (1/2)
	Kondensatas	[mm(col)]	20	20

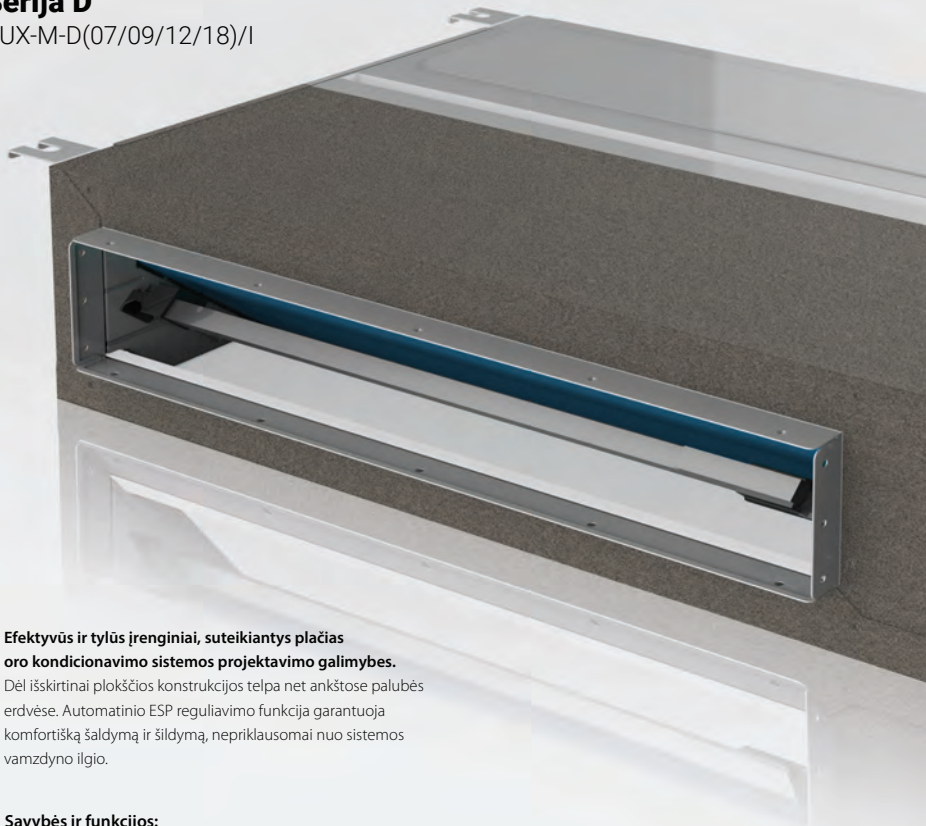
Oro kondicionavimo įrangoje yra fluorintų šiltnamio efektą sukeliančių dujų R32. Techniniai duomenys, išvaizda ir funkcijos gali būti keičiamos be išankstinio įspėjimo.

Vidiniai įrenginiai MULTI

Kanaliniai įrenginiai

Serija D

AUX-M-D(07/09/12/18)/I



Efektyvūs ir tylūs įrenginiai, suteikiantys plačias oro kondicionavimo sistemos projektavimo galimybes.

Dėl išskirtinai plokščios konstrukcijos telpa net ankštesse palubės erdvėse. Automatinio ESP reguliavimo funkcija garantuoja komfortišką šaldymą ir šildymą, nepriklausomai nuo sistemos vamzdžio ilgio.

Savybės ir funkcijos:

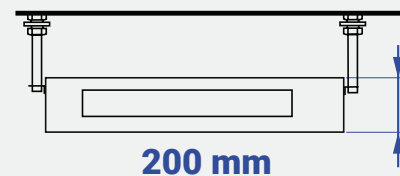


AUX

Vidiniai kondicionieriai MULTI — Pastatomi-pakabinami kondicionieriai

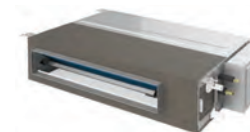
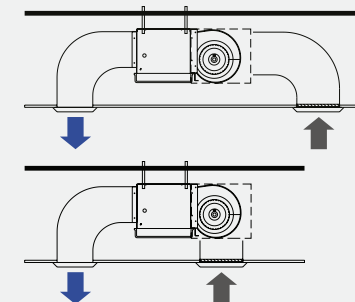
Išskirtinai plokščia konstrukcija — vos 200 mm aukščio.

Išskirtinai plokščia AUX kanalinių įrenginių konstrukcija puikiai tiks patalpose su ribota įrengimo erdve. Mažas korpuso aukštis - vos 200 mm - suteikia galimybę montuoti net ankštesse palubės erdvėse.



Lanksčios įrengimo galimybės — du oro paėmimo būdai.

Kanalinio įrenginio konstrukcija numato du oro paėmimo kanalo montavimo būdus ir tokiu būdu suteikia plačias sistemoms projektavimo galimybes. Standartinis oro paėmimas numatytas galinėje įrenginio dalyje. Jei dėl patalpos išplanavimo standartinis oro paėmimas nėra galimas, tuomet naudojama apatinė paėmimo anga (pasirinkimas)



Techniniai parametrai:

Modelis		AUX-M-D07/I	AUX-M-D09/I	AUX-M-D12/I	AUX-M-D18/I	
Šaldymo galia	[kW]	2,20 (1,13 - 2,70)	2,60 (1,50 - 3,55)	3,60 (1,71 - 3,85)	5,10 (2,50 - 5,80)	
	[Btu/h]	7506 (3855 - 9220)	8872 (5120 - 12115)	12280 (5835 - 13135)	17400 (8530 - 19790)	
Šildymo galia	[kW]	2,50 (1,34 - 3,17)	2,90 (1,70 - 3,65)	4,00 (1,90 - 3,92)	5,80 (2,84 - 6,40)	
	[Btu/h]	8530 (4575 - 10820)	9895 (5800 - 12450)	13650 (6480 - 13375)	19790 (9690 - 21835)	
Maitinimas	[V~;Hz;Ph]	220~240, 50, 1	220~240, 50, 1	220~240, 50, 1	220~240, 50, 1	
Energijos suvartojimas šaldymo režime	[W]	55	55	55	75	
Energijos suvartojimas šildymo režime	[W]	55	55	55	75	
Ventiliatoriaus variklio galia	[W]	40	40	40	90	
Ventiliatoriaus apuskos (didelis/vidutinis/mažas)	[aps/min]	1020/870/780	1020/870/780	1050/900/800	1020/870/800	
Oro srautas (didelis/vidutinis/mažas)	[m³/h]	600/450/380	600/450/380	680/560/450	860/660/600	
Garso slėgio lygis	[dB(A)]	35/31/28	35/31/28	38/34/31	42/38/36	
Garso galios lygis	[dB(A)]	53	53	53	55	
ESP	[Pa]	10	10	10	10	
Matmenys (plotis x gylis x aukštis)	[mm]	700 x 470 x 200	700 x 470 x 200	700 x 470 x 200	1000 x 470 x 200	
Bloko svoris (neto)	[kg]	18,5	18,5	18,5	24	
Saltnešis	-	R32	R32	R32	R32	
Vamzdžių jungtys (skerstmuo)	Skystis	[mm(cu)]	6,35 (1/4)	6,35 (1/4)	6,35 (1/4)	6,35 (1/4)
	Dujos	[mm(cu)]	12,7 (1/2)	12,7 (1/2)	12,7 (1/2)	12,7 (1/2)
	Kondensatas	[mm(cu)]	16,5	16,5	16,5	16,5

Oro kondicionavimo įrangoje yra fluorintų šiluminis efektą sukeliančių dujų R32. Techniniai duomenys, išvardyti ir funkcijos gali būti keičiamos be išankstinio įspėjimo.

Matmenų brėžiniai

Vidiniai kondicionieriai MULTI

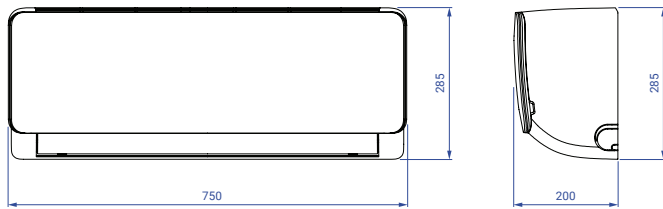
Freedom

Serija FH

AUX-(07/09/12/18/24)FH/I

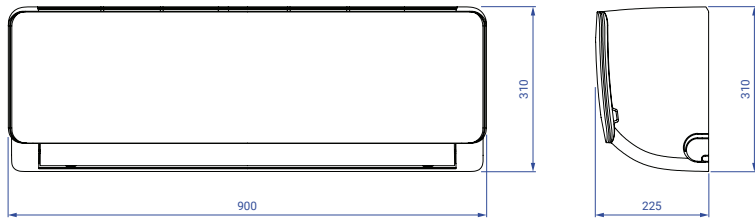
7K, 9K, 12K

AUX-(07/09/12)FH



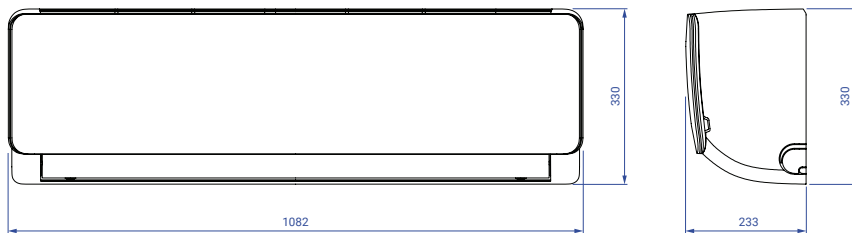
18K

AUX-18FH



24K

AUX-24FH



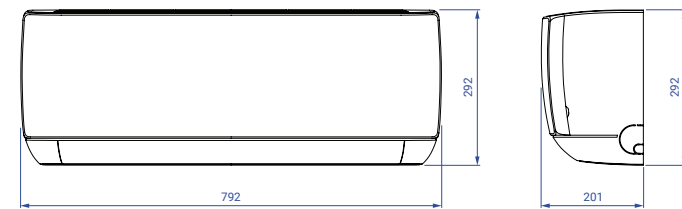
J-Smart

Serija JO

AUX-(07/09/12/18/24)JO/I

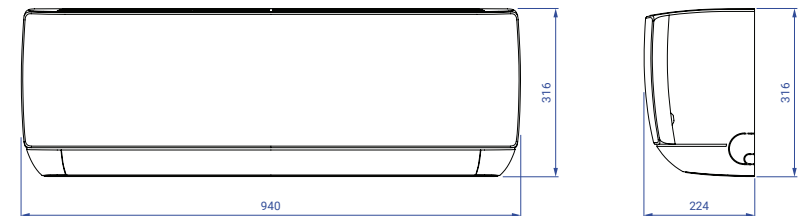
7K, 9K, 12K

AUX-(07/09/12)JO



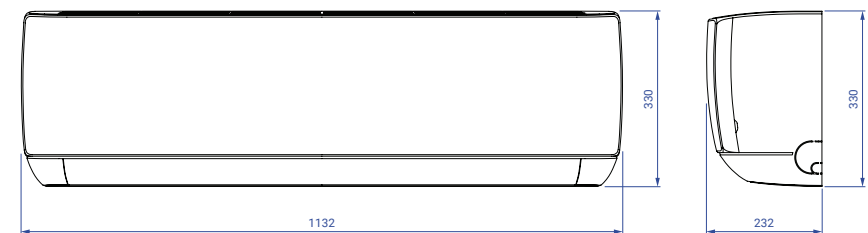
18K

AUX-18JO



24K

AUX-24JO



**Matmenų
brėžiniai**

Vidiniai kondicionieriai MULTI

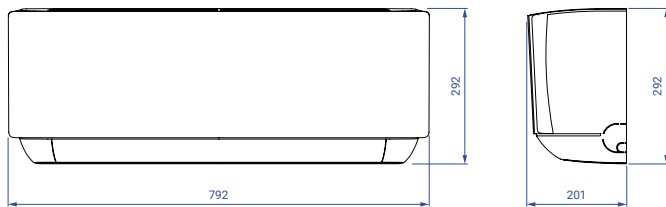
J-Smart ART

Serija JB

AUX-(07/09/12/18/24)JB/I

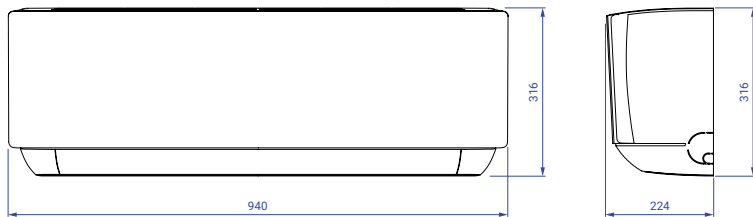
7K, 9K, 12K

AUX-(07/09/12)JB



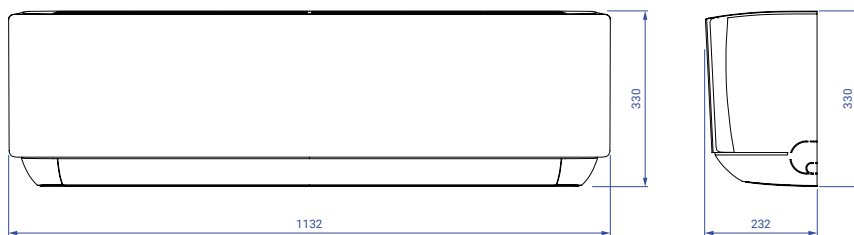
18K

AUX-18JB



24K

AUX-24JB



Matmenų brėžiniai

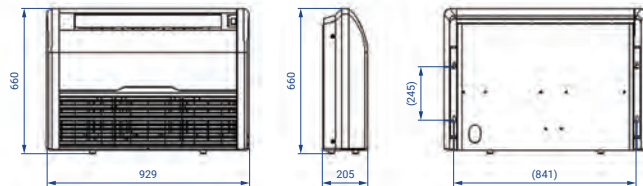
Vidiniai kondicionieriai MULTI

Įrenginiai grindiniai-palubiniai

Serija F

AUX-M-F(09/12/18)/I

9K, 12K, 18K
AUX-M-F09/I,
AUX-M-F12/I,
AUX-M-F18/I

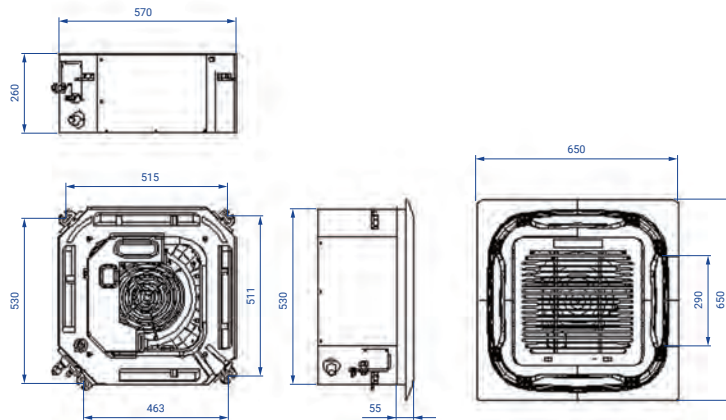


Įrenginiai kasetiniai

Serija C

AUX-M-C(09/12/18)/I

9K, 12K, 18K
AUX-M-C09,
AUX-M-C12,
AUX-M-C18

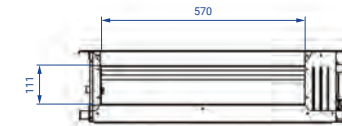
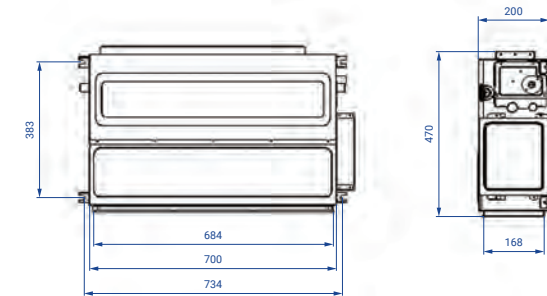


Kanaliniai įrenginiai

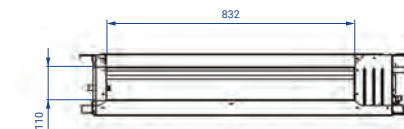
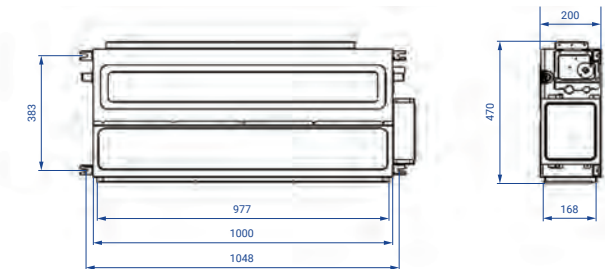
Serija D

AUX-M-D(09/12/18)/I

7K, 9K, 12K
AUX-M-D07/I,
AUX-M-D09/I,
AUX-M-D12/I



18K
AUX-M-D18/I



**Matmenų
brėžiniai**

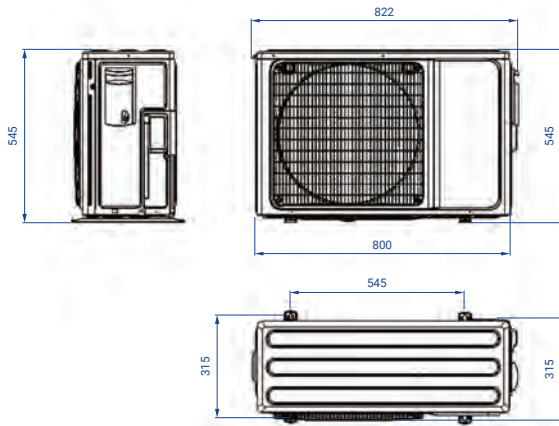
Vidiniai įrenginiai MULTI

**Išoriniai
blokai MULTI**

AUX-M2-14LCLH, AUX-M2-18LCLH,
AUX-M3-21LCLH, AUX-M3-27LCLH,
AUX-M4-36LCLH, AUX-M5-42LCLH

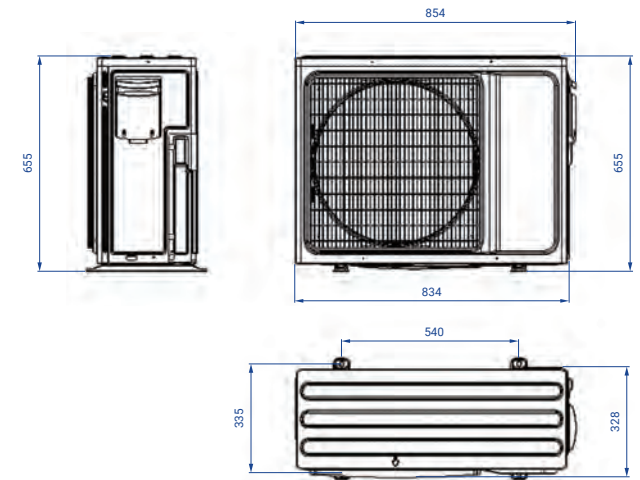
14K, 18K

AUX-M2-14LCLH,
AUX-M2-18LCLH



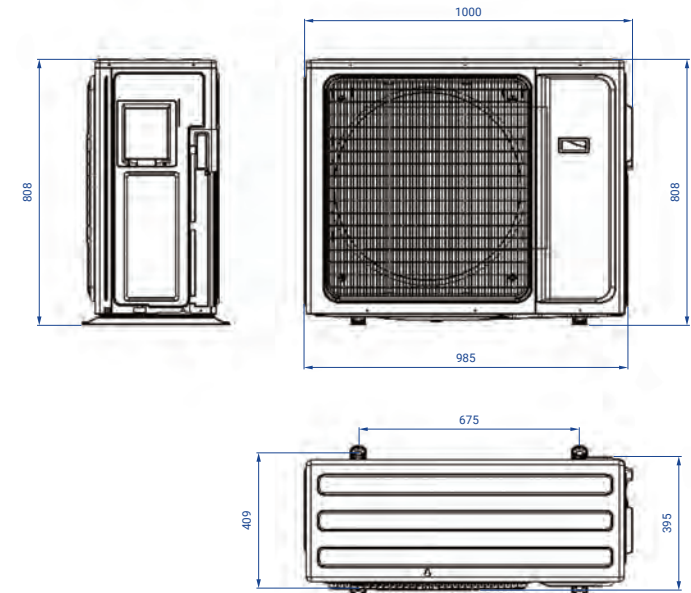
21K, 27K


AUX-M3-21LCLH,
AUX-M3-27LCLH



36K, 42K

AUX-M4-36LCLH,
AUX-M5-42LCLH



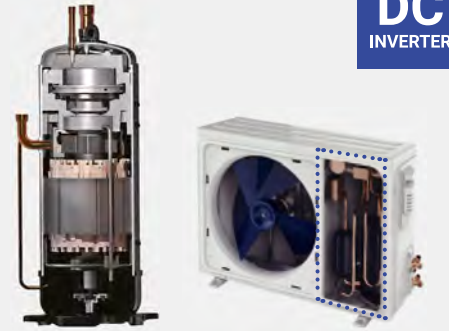


Komercinės serijos
oro kondicionieriai
CAC



Aukštos kokybės Inverter tipo kompresorius - energijos vartojimo efektyvumo ir patikimumo garantas.

AUX oro kondicionieriuose naudojamas Inverter Rotary kompresorius garantuoja patikimą, efektyvų prietaiso veikimą ir aukščiausius energijos vartojimo efektyvumo parametrus. Tai taip pat užtikrina mažas eksploatacavimo sąnaudas ir žemą triukšmo lygį. Patvarios, aukštos kokybės medžiagos, naudojamos gaminant kompresorių, sąlygoja ilgą, be sutrikimų veikimą.



DC
INVERTER

R32 šaltnešis - labai efektyvus, saugus ir ekologiškas.

Visi Komerčinės serijos AUX oro kondicionieriai veikia naudojant naujausią, ekologišką R32 šaltnešį kuris, palyginti su dažniausiai naudojamu R410A šaltnešiu, pasižymi didesniu efektyvumu ir keliskartus mažesniu šiltnamio efektu. Tai taip pat R32 šaltnešis turi mažesnę įtaką ozono sluoksniui.



R32

Aukštas energetinis našumas - energiją taupančio darbo garantija.

Dėka didelio efektyvumo nuolatinės srovės Inverter tipo kompresoriaus ir ventiliatoriaus variklio bei pažangios vektorių valdymo su 180° sinusine banga technologijos, komercinės AUX sistemos pasiekia aukštus energijos vartojimo efektyvumo parametrus, užtikrindamos patikimą ir efektyvų darbą, sunaudojant ypač mažai energijos. Visi Komerčinės serijos oro kondicionieriai yra A++ energijos vartojimo efektyvumo klasės dirbant vėsinimo režimu ir A+ - dirbant šildymo režimu.

A++
VĖSINIMAS

A+
ŠILDYMAS

A++

A+

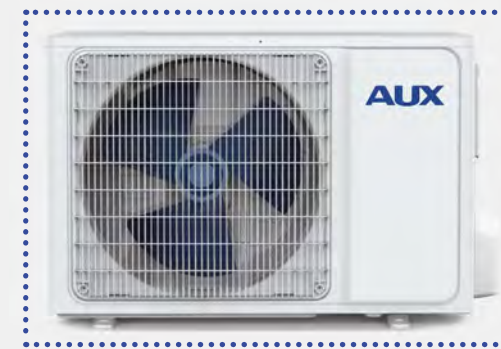
Platus darbinės temperatūros diapazonas - patikimas darbas net esant nepalankioms aplinkos sąlygoms.

Komerčinės AUX oro kondicionavimo sistemos pasižymi patikimu, stabiliu veikimu net esant ekstremalios aplinkos temperatūroms. Dėl šiuolaikinių technologijų ir aukštos kokybės komponentų naudojimo AUX prietaisai gali veikti esant plačiam lauko temperatūros diapazonui, t. y. nuo -15 °C iki 52 °C aušinimo režimu ir nuo -20 °C iki 24 °C šildymo režimu, užtikrindami aukštą komforto lygį palpos bet kuriuo metų laiku.



Antikorozinė lauko bloko danga - ilgai išliekanti estetinė išvaizda.

Lauko bloko korpusas buvo dengtas keliais apsauginiais sluoksniais, apsaugančiais jį, be kita ko, nuo vabzdžių, graužikų, drėgmės, dulkių ir ugnies. Tai užtikrina ilgą prietaiso tarnavimo laiką ir nekintančią estetinę išvaizdą, net ir po daugelio metų eksploatacijos nepalankomis aplinkos sąlygomis.



Pažangus atitirpinimas - efektyvus darbas žemose aplinkos temperatūrose.

Kondicionierius atitirpinimo režimą pradeda tik tada, kai tai būtina, ir tik tiek laiko, kiek reikia šilumokaičiui atšildyti, kas leidžia prietaisui beveik nepertraukiamai veikti šildymo režimu. Pažangi atitirpinimo sistema, naudojama AUX oro kondicionieriuose, pagerina prietaisų energijos vartojimo efektyvumą 5%, o esant žemai lauko temperatūrai - šildymo efektyvumą padidina net 20%.



Automatinis persikrovimas - nutrūkus elektros energijos tiekimui išlieka nustatymų atmintis.

Nutrūkus elektros tiekimui, prietaisas atsimena paskutinius nustatymus, o atnaujinus energijos tiekimą vėl pradeda veikti, automatiškai atkurdamas anksčiau nustatytą darbo režimą.



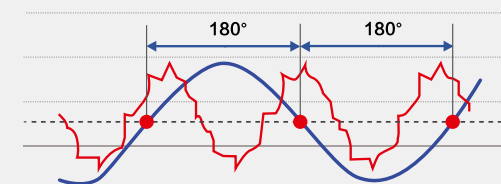
Lauko bloko padėklo šildymas - efektyvus darbas šildymo režimu.

Komerčinės serijos AUX oro kondicionierių lauko blokai turi integruotą dugno šildymo elementą. Tai leidžia prietaisams efektyviai veikti šildymo režimu net esant dideliems šalčiams, neleidžiant šilumokaičiui apledėti.



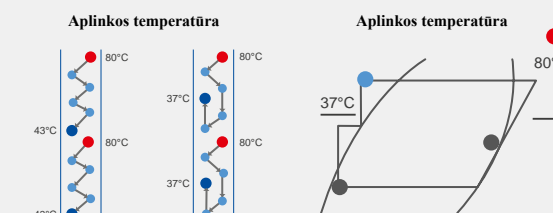
Valdymas naudojant 180° sinusinę bangą - sklandus ir efektyvus kompresoriaus darbas.

DC inverterio kompresorius naudoja 180° sinusinės bangos valdymą. Ši technologija leidžia sklandžiai dirbti kompresoriaus varikliui, kurio efektyvumas žymiai padidėja.



Optimizuotas kondensatoriaus dizainas - padidinkite aušinimo pajėgumą.

Konstrukcija suteikia papildomą aušinimą ir padidina aušinimo pajėgumą, atskirdama šaltnešio įleidimo angą ir išleidimo angą.



Grindiniai- palubiniai oro kondicionieriai

Serija CAF

AUX-C-(18/24/36/42/48/60)CAF



Greitas ir efektyvus aušinimas.

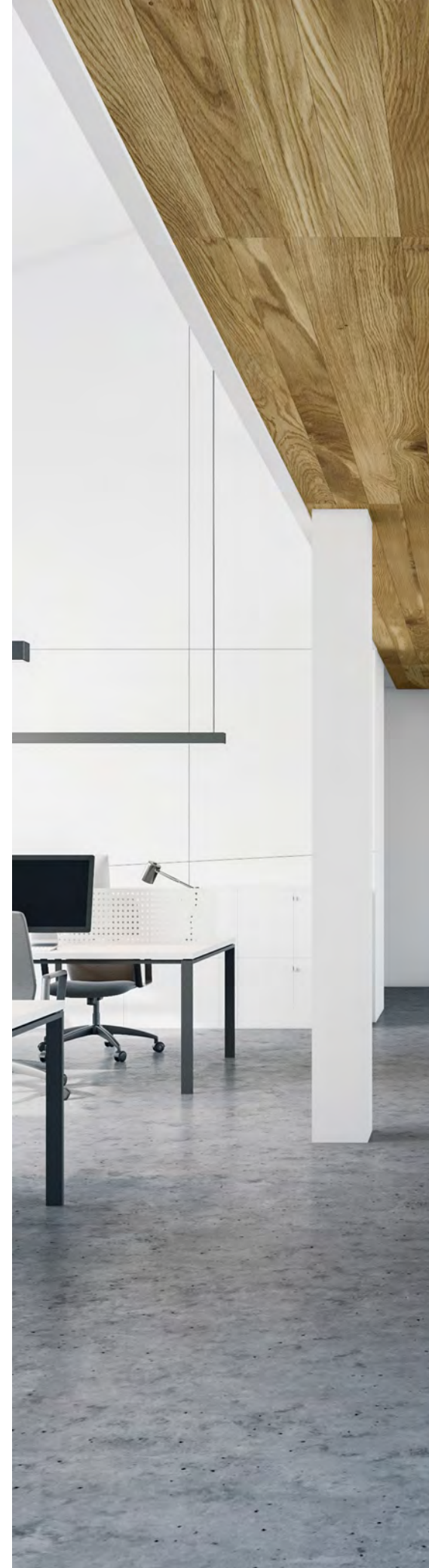
Valdomos oro srauto nukreipimo mentelės tolygiai paskirsto orą ir suvienodina temperatūrą visoje patalpoje. Efektyvus vidinio bloko ventiliatorius užtikrina, kad vėsus oras greitai pasiekia net ir tolimiausias patalpos zonas.

Dvi montavimo pozicijos - horizontaliai prie lubų ir vertikaliai ant sienos.

Atsižvelgiant į patalpos išplanavimą, interjero reikalavimus ir vartotojų poreikius, įrenginį galima montuoti ant sienos prie grindų arba pakabinti prie lubų.

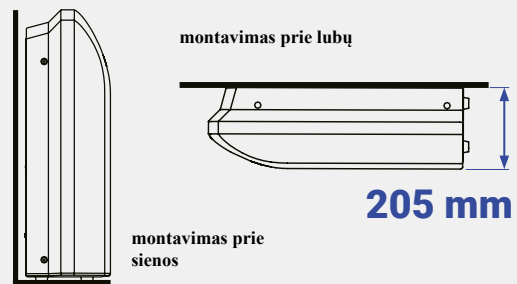
Komfortiškas klimatas
kiekviename patalpos
kampe 3D oro srauto
funkcijos dėka.

Efektyvūs universalūs įrenginiai, kurie dėl savo kompaktiškų matmenų ir lanksčių montavimo galimybių puikiai tinka ne tik komercinėse patalpose - parduotuvėse, restoranuose, biuruose, bet ir gyvenamuosiuose pastatuose. 3D oro srauto funkcija kartu su inovatyviu ventiliatoriumi užtikrina aukštą komforto lygį kiekviename patalpos su oro kondicionieriumi kampe.



Universalios montavimo galimybės ir ypač plonas dizainas - storis tik 205 mm.

Grindinio - palubinio bloko konstrukcija leidžia pritaikyti jo montavimo būdą prie patalpos išdėstymo - prietaisą galima montuoti tiek vertikaliai (prie grindų ant sienos), tiek ir horizontaliai (pakabinamas prie lubų). Tai nereikalauja jokios apdailos - jis puikiai tiks patalpose be pakabinamų lubų. Itin mažas įrenginio storis - tik 205 mm - leidžia jį montuoti net ribotos erdvės vietose.



Inovatyvus ventiliatorius - tylus ir komfortiškas oro srautas.

Grindinių palubinių kondicionieriai turi 3 pakopų ventiliatoriaus greičio reguliavimą, kuris leidžia oro srauto intensyvumą keisti pagal patalpos aukštį. Novatoriškas ventiliatoriaus sparnuotė užtikrina didesnį tiekiamo oro kiekį, tuo pačiu sumažinant keliamo triukšmo lygį.



Aukščiausias komforto lygis - funkcija 3D.

Šio bloko judančios horizontalios ir vertikalios oro srauto nukreipimo mentelės, leidžia tiksliai valdyti oro srauto kryptį. Automatinio oro srauto nukreipimo mentelių judėjimo horizontalioje ir vertikalioje plokštumose derinys užtikrina optimalų oro paskirstymą ir tolygų temperatūros pasiskirstymą didelėse patalpose.



















Universalus, nesenstantis dizainas

Universalus, nesenstantis ir kompaktiškas AUX Grindinių - palubinių kondicionierių dizainas daro juos tinkamus naudoti labai įvairaus stiliaus patalpose - nuo komercinių patalpų - parduotuvių, restoranų ir biurų - iki šeimos namų ir būsto.



Savybės ir funkcijos

- | | | | | | | | | | | | |
|--|---|--|---|--|--|---|--|---|---|---|--|
| 
R32
Šaltnešis R32 | 
DC INVERTER
Inverterinė technologija | 
Auto Protection
Automatinis perkrovimas | 
Hydrophilic Filter
Hidrofilinio aluminio lamelės | 
Self-Cleaning
Išmanusis atitirpinimas | 
Fast Cooling/Heating
Greitas vėsinimas/šildymas | 
Low Temp. Operation
Šaldymas esant žemoms aplinkos temperatūroms | 
Long-term Filter
Patvarus oro filtras | 
3D Function
Funkcija 3D | 
Remote Control
Belaidis valdymo pultas | 
COOLING
Vėsinimo režimas | 
HEATING
Šildymo režimas |
| 
VENTILATION
Ventiliatoriaus režimas | 
DRY MODE
Drėgmės surinkimo režimas | 
AUTO
AUTO režimas | 
Remote Control Option
Laidinis valdymo pultas "opcija" | | | | | | | | |

Grindiniai-palubiniai oro kondicionieriai

Serija CAF

AUX-C-(18/24/36)CAF



Modelis			AUX-C-18CAF	AUX-C-24CAF	AUX-C-36CAF
Šaldymo galia	[kW]		5,00 (1,53 - 5,60)	7,00 (2,16 - 8,20)	10,55 (2,90 - 13,00)
	[Btu/h]		18000 (5200 - 19100)	24000 (7400 - 28000)	36000 (9800 - 44300)
Šildymo galia	[kW]		5,60 (1,40 - 6,20)	8,00 (1,98 - 9,30)	11,15 (2,60 - 13,50)
	[Btu/h]		19100 (4800 - 21200)	27300 (6800 - 31700)	38000 (8800 - 46000)
Maitinimas	[V~,Hz,Ph]		220-240, 50, 1	220-240, 50, 1	220-240, 50, 1
Elektrinė galia	Šaldymas	[kW]	1,63 (0,47 - 2,30)	2,25 (0,67 - 3,56)	3,40 (0,71 - 4,71)
	Šildymas	[kW]	1,73 (0,46 - 2,25)	2,10 (0,65 - 3,62)	3,45 (0,47 - 4,13)
Naudojama srovė	Šaldymas	[A]	7,16 (2,25 - 10,10)	9,88 (3,21 - 15,63)	15,00 (3,20 - 21,50)
	Šildymas	[A]	7,60 (2,20 - 9,88)	9,60 (3,11-15,90)	15,50 (2,43 - 18,00)
EER / COP	[W/W]		3,07 / 3,24	3,11 / 3,81	3,09 / 3,23
SEER / SCOP	[W/W]		6,1 / 4,1	6,3 / 4,1	6,1 / 4,0
Energetinio efektyvumo klasė	Šaldymas	-	A++	A++	A++
	Šildymas	-	A+	A+	A+
Vidinio bloko modelis			AUX-C-18CAF/I	AUX-C-24CAF/I	AUX-C-36CAF/I
Ventiliatoriaus el.galia	[W]		40	90	110
Ventiliatoriaus greitis (max/vid/min)	[aps./min]		1300/1100/1000	1300/1100/1000	1350/1250/1100
Oro srautas (max/vid/min)	[m³/h]		900/730/650	1300/1052/920	1800/1550/1350
Garso slėgio lygis (max/vid/min)	[dB(A)]		45/40/34	47/43/38	53/50/47
Garso galios lygis	[dB(A)]		56	57	63
Vidinio bloko matmenys (W x D x H)	[mm]		929 x 660 x 205	1280 x 660 x 205	1631 x 660 x 205
Vidinio bloko svoris (netto)	[kg]		25	32	44
Išorinio bloko modelis			AUX-C-18CAO	AUX-C-24CAO	AUX-C-36CAO
Kompresoriaus tipas		-	Rotary	Rotary	Rotary
Ventiliatoriaus oro srautas	[m³/h]		2600	3750	4000
Garso slėgio lygis	[dB(A)]		55	58	57
Garso galios lygis	[dB(A)]		64	67	66
Išorinio bloko matmenys (W x D x H)	[mm]		800 x 315 x 545	900 x 350 x 700	970 x 395 x 805
Išorinio bloko svoris (netto)	[kg]		37	51	72
Šaltnešis	Tipas	-	R32	R32	R32
	Šaltnešio kiekis	[kg]	1,16	1,4	2,54
Vamzdžių matmenys	Skysčio	[mm(col)]	6,35 (1/4)	9,52 (3/8)	9,52
	Dujų	[mm(col)]	12,7 (1/2)	15,88 (5/8)	15,88
	Kondensato	[mm(col)]	DN20 (R3/4)	DN20 (R3/4)	DN20 (R3/4)
Max vamzdžio linijos ilgis	[m]		30	50	65
Max vamzdžio aukščio perkrytis	[m]		20	25	30
Veikimo temperatūros intervalas	Šaldymas	[°C]	-15~52	-15~52	-15~52
	Šildymas	[°C]	-20~24	-20~24	-20~24
Temperatūros nustatymo diapazonas valdymo pulte	[°C]		16~32	16~32	16~32

Oro kondicionavimo įrangoje yra fluorintų šiltnamio efektą sukeliančių dujų R32. Specifikacijos, išvarda ir funkcijos gali būti keičiamos be išankstinio įspėjimo.

AUX

Grindiniai-palubiniai oro kondicionieriai

Serija CAF

AUX-C-(42/48/60)CAF



Modelis			AUX-C-42CAF	AUX-C-48CAF	AUX-C-60CAF
Šaldymo galia	[kW]		12,10 (2,90 - 13,50)	14,00 (4,76 - 16,50)	16,00 (4,76 - 17,50)
	[Btu/h]		42000 (9800 - 46000)	48000 (16241 - 56298)	55000 (16241 - 59710)
Šildymo galia	[kW]		13,50 (2,60 - 15,00)	16,00 (4,78 - 16,15)	17,00 (4,78 - 18,50)
	[Btu/h]		46000 (8800 - 51100)	55000 (16309 - 55104)	58000 (16308 - 63122)
Maitinimas	[V~,Hz,Ph]		220-240, 50, 1	380-415, 50, 3	380-415, 50, 3
Elektrinė galia	Šaldymas	[kW]	4,50 (0,71 - 5,10)	5,30 (1,71 - 6,70)	6,11 (1,71 - 6,80)
	Šildymas	[kW]	4,60 (0,47 - 4,53)	5,50 (1,71 - 6,80)	5,90 (1,71 - 7,10)
Naudojama srovė	Šaldymas	[A]	19,50 (3,20 - 22,30)	7,67 (2,47 - 9,53)	8,83 (2,47 - 9,70)
	Šildymas	[A]	20,00 (2,43 - 19,70)	7,97 (2,47 - 9,70)	8,53 (2,47 - 9,83)
EER / COP	[W/W]		2,69 / 2,93	2,64 / 2,91	2,62 / 2,88
SEER / SCOP	[W/W]		6,1 / 4,0	6,1 / 4,0	6,1 / 4,0
Energetinio efektyvumo klasė	Šaldymas	-	A++	A++	A++
	Šildymas	-	A+	A+	A+
Vidinio bloko modelis			AUX-C-42CAF/I	AUX-C-48CAF/I	AUX-C-60CAF/I
Ventiliatoriaus el.galia	[W]		110	110	110
Ventiliatoriaus greitis (max/vid/min)	[aps./min]		1350/1250/1100	1350/1250/1100	1350/1250/1100
Oro srautas (max/vid/min)	[m³/h]		1800/1550/1350	1900/1600/1400	1900/1600/1400
Garso slėgio lygis (max/vid/min)	[dB(A)]		53/50/47	53/51/49	53/51/49
Garso galios lygis	[dB(A)]		63	64	64
Vidinio bloko matmenys (W x D x H)	[mm]		1631 x 660 x 205	1631 x 660 x 205	1631 x 660 x 205
Vidinio bloko svoris (netto)	[kg]		44	44	44
Išorinio bloko modelis			AUX-C-42CAO	AUX-C-48CAO	AUX-C-60CAO
Kompresoriaus tipas		-	Rotary	Rotary	Rotary
Ventiliatoriaus oro srautas	[m³/h]		4200	7200	7200
Garso slėgio lygis	[dB(A)]		57	60	60
Garso galios lygis	[dB(A)]		66	70	70
Išorinio bloko matmenys (W x D x H)	[mm]		970 x 395 x 805	940 x 370 x 1325	940 x 370 x 1325
Išorinio bloko svoris (netto)	[kg]		72	92	92
Šaltnešis	Tipas	-	R32	R32	R32
	Šaltnešio kiekis	[kg]	2,54	3,6	3,6
Vamzdžių matmenys	Skysčio	[mm(col)]	9,52	9,52	9,52
	Dujų	[mm(col)]	15,88 (5/8)	19,05	19,05
	Kondensato	[mm(col)]	DN20 (R3/4)	DN20 (R3/4)	DN20 (R3/4)
Max vamzdžio linijos ilgis	[m]		65	65	65
Max vamzdžio aukščio perkrytis	[m]		30	30	30
Veikimo temperatūros intervalas	Šaldymas	[°C]	-15~52	-15~52	-15~52
	Šildymas	[°C]	-20~24	-20~24	-20~24
Temperatūros nustatymo diapazonas valdymo pulte	[°C]		16~32	16~32	16~32

Oro kondicionavimo įrangoje yra fluorintų šiltnamio efektą sukeliančių dujų R32. Specifikacijos, išvarda ir funkcijos gali būti keičiamos be išankstinio įspėjimo.

Komercinės serijos oro kondicionieriai CAC

Kasetiniai oro kondicionieriai



Serijs CAC

AUX-C-(12/18/24/36/42/48/60)CAC



Šviežio oro tiekimas - dar didesnis komfortas.

Šviežio oro tiekimo galimybė leidžia paduoti šviežią lauko orą į patalpą - oro kondicionierius gali atlikti vėdinimo funkciją, pagerindamas oro komfortą ir kokybę pastato viduje.

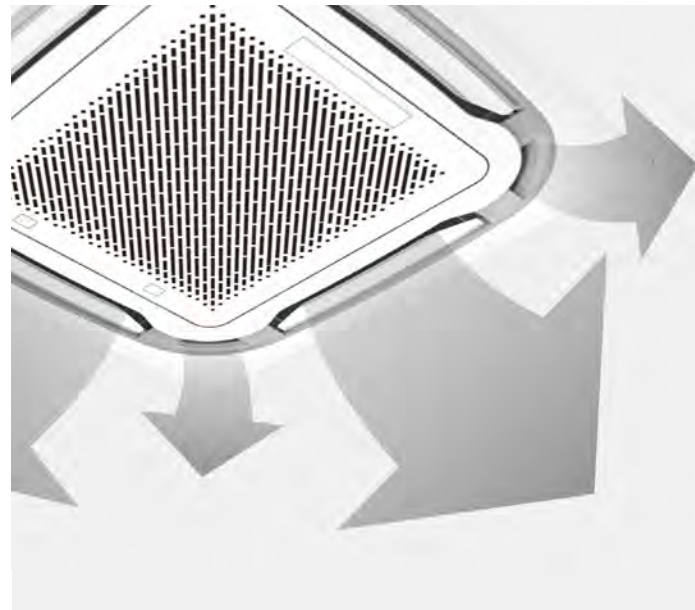
Oro srauto išpūtimas 360° perimetru.

Dėl specialiai suprojektuoto dekoratyvinės panelės skydo ir 360° oro srauto tiekimo funkcijos srautas tolygiai pasiskirstomas visomis kryptimis.

Efektyvus ir patogus didelių komercinių patalpų vėsinimas.

Tylūs ir efektyvūs AUX kasetiniai įrenginiai puikiai tinka komercinių patalpų su pakabinamomis lubomis interjerui - biurams, konferencijų salėms, restoranams ir kitoms komercinė paskirties patalpoms. 360° srauto paskirstymo technologijos ir greito vėsinimo/šildymo dėka kondicionierius padeda sukurti komfortiškas sąlygas kiekviename kondicionuojamos patalpos kampe.

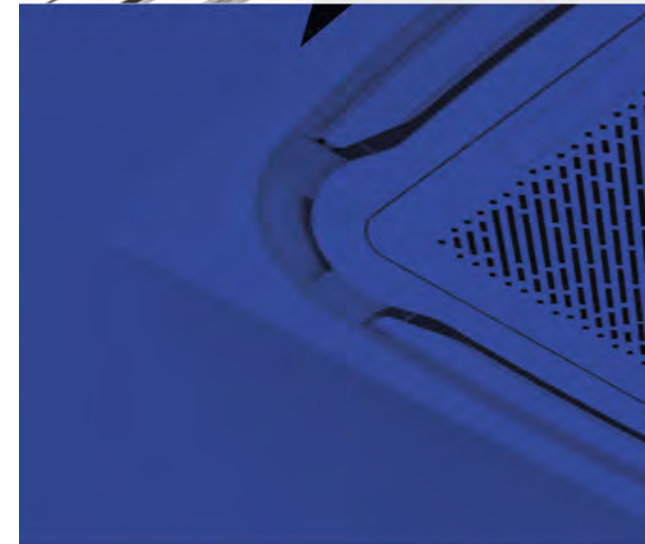
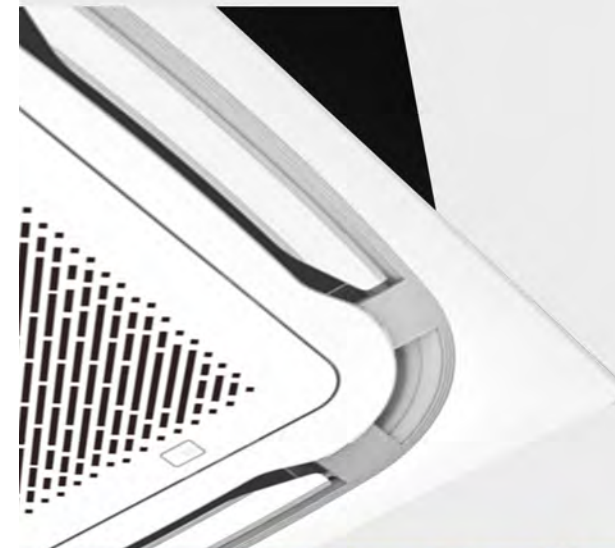




Oro srautas 360° kampu- efektyvus oro paskirstymas.



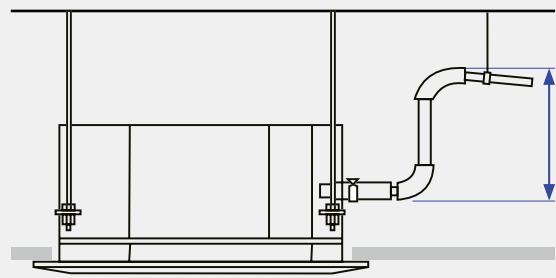
Dėl specialiai sukurtos dekoratyvinės panelės struktūros AUX kasetinis oro kondicionierius gali atvėsinti kiekvieną patalpos kampą ir suteikti maksimalų komfortą visiems vartotojams. Papildomos išleidimo angos kampuose leidžia pūsti orą visomis kryptimis, pašalinant zonų su netolygiu temperatūros pasiskirstymu atsiradimo galimybę. Ši oro srauto technologija teikia 360° aušinantį orą ir garantuoja efektyvų, net ir didelių patalpų, oro pasiskirstymą.



Integruotas kondensato siurblys - vandens stulpo pakėlimo aukštis iki 120 cm.

Kasetiniame įrenginyje standartiškai yra kondensato siurblys, kurio dėka galima išmesti kondensatą, pakeliant iki 120 cm virš surinkimo padėklo lygio.

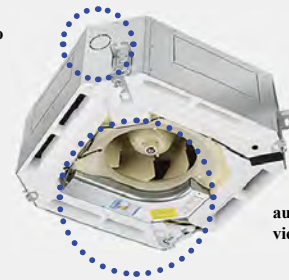
120 cm



Gryno oro pasiurbimas ir optimizuotą automatikos dėžutę - komfortas ir saugumas.

Kasetės bloko korpuse yra iš anksto paruošta anga, skirta gryno oro įleidimui. Tokiu būdu prietaisas gali tiekti patalpai gryną orą iš išorės. Šviežio lauko oro įleidimas pagerina jo kokybę pastato viduje, užtikrinant patalpoje esančių žmonių sveikatą ir komfortą. Optimizuota elektros automatikos dėžutė užtikrina patogų priejimą ir aukštą atsparumą ugniai.

gryno oro įleidimo anga



automatikos dėžutės vieta

Savybės ir funkcijos



Šaltnešis R32



Inverterinė technologija



Automatinis perkrovimas



Hidrofilinio aliuminio lamelės



Išmanusis atitirpinimas



Greitas vėsinimas/šildymas



Šildymas esant žemoms aplinkos temperatūroms



Patvarus oro filtras



Belaidis valdymo pultas



Vėsinimo režimas



Šildymo režimas



Ventiliatoriaus režimas



Drėgmės surinkimo režimas



AUTO režimas



Laidinis valdymo pultas "opcija"

Kasetiniai oro kondicionieriai

Serija CAC

AUX-C-(12/18/24/36)CAC



Modelis		AUX-C-12CAC	AUX-C-18CAC	AUX-C-24CAC	AUX-C-36CAC	
Šaldymo galia	[kW]	3,60 (1,35 - 4,40)	5,00 (1,53 - 5,60)	7,00 (2,16 - 8,20)	10,55 (2,90 - 13,00)	
	[Btu/h]	12000 (4600 - 15000)	18000 (5200 - 19100)	24000 (7400 - 28000)	36000 (9800 - 44300)	
Šildymo galia	[kW]	4,20 (1,24 - 5,30)	5,60 (1,40 - 6,20)	8,00 (1,98 - 9,30)	11,15 (2,60 - 13,50)	
	[Btu/h]	14300 (4200 - 18100)	19100 (4800 - 21200)	27300 (6800 - 31700)	38000 (8800 - 46000)	
Maitinimas	[V~Hz,Ph]	220-240, 50, 1	220-240, 50, 1	220-240, 50, 1	220-240, 50, 1	
Elektrinė galia	Šaldymas [kW]	1,08 (0,26 - 1,60)	1,63 (0,47 - 2,30)	2,18 (0,67 - 3,56)	3,4 (0,71 - 4,71)	
	Šildymas [kW]	1,23 (0,19 - 1,51)	1,73 (0,46 - 2,25)	2,10 (0,65 - 3,62)	3,45 (0,47 - 4,13)	
Naudojama srovė	Šaldymas [A]	4,74 (1,1 - 5,76)	7,16 (2,25 - 10,10)	9,57 (3,21 - 15,63)	15,0 (3,2 - 21,5)	
	Šildymas [A]	5,40 (0,78 - 6,6)	7,60 (2,20 - 9,88)	9,22 (3,11 - 15,90)	15,5 (2,43 - 18,0)	
EER / COP	[W/W]	3,33 / 3,41	3,07 / 3,24	3,21 / 3,81	3,10 / 3,23	
SEER / SCOP	[W/W]	6,2 / 4,1	6,3 / 4,0	6,5 / 4,2	6,1 / 4,0	
Energetinio efektyvumo klasė	Šaldymas	-	A++	A++	A++	
	Šildymas	-	A+	A+	A+	
Vidinio bloko modelis		AUX-C-12CAC/I	AUX-C-18CAC/I	AUX-C-24CAC/I	AUX-C-36CAC/I	
Panelės modelis		AUX-P-01	AUX-P-01	AUX-P-02	AUX-P-02	
Ventiliatoriaus eļgalia	[W]	30	30	50	100	
Ventiliatoriaus greitis (max/vid/min)	[aps./min]	750/700/650	750/700/650	530/470/420	700/600/550	
Oro srautas (max/vid/min)	[m³/h]	700/600/530	700/600/530	1300/1050/950	1800/1550/1350	
Garso slėgio lygis (max/vid/min)	[dB(A)]	45/44/36	45/44/36	47/43/38	51/48/45	
Garso galios lygis	[dB(A)]	56	56	57	62	
Vidinio bloko matmenys (W x D x H)	[mm]	570 x 570 x 260	570 x 570 x 260	835 x 835 x 250	835 x 835 x 290	
Vidinio bloko svoris (netto)	[kg]	17	17	24	26,5	
Panelės matmenys (W x D x H)	[mm]	650 x 650 x 55	650 x 650 x 55	950 x 950 x 55	950 x 950 x 55	
Panelės svoris (netto)	[kg]	2,2	2,2	5,3	5,3	
Išorinio bloko modelis		AUX-C-12CAO	AUX-C-18CAO	AUX-C-24CAO	AUX-C-36CAO	
Kompresoriaus tipas		-	Rotary	Rotary	Rotary	
Ventiliatoriaus oro srautas	[m³/h]	2600	2600	3750	4000	
Garso slėgio lygis	[dB(A)]	54	55	58	57	
Garso galios lygis	[dB(A)]	64	64	67	66	
Išorinio bloko matmenys (W x D x H)	[mm]	800 x 315 x 545	800 x 315 x 545	900 x 350 x 700	970 x 395 x 805	
Išorinio bloko svoris (netto)	[kg]	35	37	51	72	
Šaltnešis	Tipas	-	R32	R32	R32	
	Šaltnešio kiekis [kg]		0,9	1,16	1,4	2,54
Vamzdžių matmenys	Skysčio [mm(col)]		6,35 (1/4)	6,35 (1/4)	9,52 (3/8)	9,52
	Dujų [mm(col)]		12,7 (1/2)	12,7 (1/2)	15,88 (5/8)	15,88
	Kondensato [mm(col)]		DN20 (R3/4)	DN20 (R3/4)	DN20 (R3/4)	DN20 (R3/4)
Max vamzdžio linijos ilgis	[m]	25	30	50	65	
Max vamzdžio aukščio perkrytis	[m]	10	20	25	30	
Veikimo temperatūros intervalas	Šaldymas [°C]		-15~52	-15~52	-15~52	-15~52
	Šildymas [°C]		-20~24	-20~24	-20~24	-20~24
Temperatūros nustatymo diapazonas valdymo pulte	[°C]		16~32	16~32	16~32	16~32

Oro kondicionavimo įrangoje yra fluorintų šiltnamio efektą sukeliančių dujų R32. Specifikacijos, išvaizda ir funkcijos gali būti keičiamos be išankstinio įspėjimo.

AUX

Kasetiniai oro kondicionieriai

Serija CAC

AUX-C-(42/48/60)CAC



Modelis		AUX-C-42CAC	AUX-C-48CAC	AUX-C-60CAC	
Šaldymo galia	[kW]	12,10 (2,90 - 13,50)	14,00 (4,76 - 16,50)	16,00 (4,76 - 17,50)	
	[Btu/h]	42000 (9800 - 46000)	48000 (16241 - 56298)	55000 (16241 - 59710)	
Šildymo galia	[kW]	13,50 (2,60 - 15,00)	16,00 (4,78 - 16,15)	17,00 (4,78 - 18,50)	
	[Btu/h]	46000 (8800 - 51100)	55000 (16309 - 55104)	58000 (16308 - 63122)	
Maitinimas	[V~Hz,Ph]	220-240, 50, 1	380-415, 50, 3	380-415, 50, 3	
Elektrinė galia	Šaldymas [kW]	4,50 (0,71 - 5,10)	5,20 (1,71 - 6,70)	6,10 (1,71 - 6,80)	
	Šildymas [kW]	4,60 (0,47 - 4,53)	5,40 (1,71 - 6,80)	5,80 (1,71 - 7,10)	
Naudojama srovė	Šaldymas [A]	19,5 (3,20 - 22,30)	7,53 (2,47 - 9,53)	8,83 (2,47 - 9,70)	
	Šildymas [A]	20,0 (2,43 - 19,70)	7,80 (2,47 - 9,70)	8,40 (2,47 - 9,83)	
EER / COP	[W/W]	2,69 / 2,93	2,69 / 2,96	2,62 / 2,93	
SEER / SCOP	[W/W]	6,1 / 4,0	6,1 / 4,0	6,1 / 4,0	
Energetinio efektyvumo klasė	Šaldymas	-	A++	A++	
	Šildymas	-	A+	A+	
Vidinio bloko modelis		AUX-C-42CAC/I	AUX-C-48CAC/I	AUX-C-60CAC/I	
Panelės modelis		AUX-P-02	AUX-P-02	AUX-P-02	
Ventiliatoriaus eļgalia	[W]	100	100	100	
Ventiliatoriaus greitis (max/vid/min)	[aps./min]	700/600/550	700/600/550	700/600/550	
Oro srautas (max/vid/min)	[m³/h]	1800/1550/1350	1950/1750/1500	1950/1750/1500	
Garso slėgio lygis (max/vid/min)	[dB(A)]	51/48/45	52/50/48	52/50/48	
Garso galios lygis	[dB(A)]	62	65	65	
Vidinio bloko matmenys (W x D x H)	[mm]	835 x 835 x 290	835 x 835 x 290	835 x 835 x 290	
Vidinio bloko svoris (netto)	[kg]	26,5	31	31	
Panelės matmenys (W x D x H)	[mm]	950 x 950 x 55	950 x 950 x 55	950 x 950 x 55	
Panelės svoris (netto)	[kg]	5,3	5,3	5,3	
Išorinio bloko modelis		AUX-C-42CAO	AUX-C-48CAO	AUX-C-60CAO	
Kompresoriaus tipas		-	Rotary	Rotary	
Ventiliatoriaus oro srautas	[m³/h]	4200	7200	7200	
Garso slėgio lygis	[dB(A)]	57	60	60	
Garso galios lygis	[dB(A)]	66	70	70	
Išorinio bloko matmenys (W x D x H)	[mm]	970 x 395 x 805	940 x 370 x 1325	940 x 370 x 1325	
Išorinio bloko svoris (netto)	[kg]	72	92	92	
Šaltnešis	Tipas	-	R32	R32	
	Šaltnešio kiekis [kg]		2,54	3,6	3,6
Vamzdžių matmenys	Skysčio [mm(col)]		9,52	9,52	9,52
	Dujų [mm(col)]		15,88	19,05	19,05
	Kondensato [mm(col)]		DN20 (R3/4)	DN20 (R3/4)	DN20 (R3/4)
Max vamzdžio linijos ilgis	[m]	65	65	65	
Max vamzdžio aukščio perkrytis	[m]	30	30	30	
Veikimo temperatūros intervalas	Šaldymas [°C]		-15~52	-15~52	-15~52
	Šildymas [°C]		-20~24	-20~24	-20~24
Temperatūros nustatymo diapazonas valdymo pulte	[°C]		16~32	16~32	16~32

Oro kondicionavimo įrangoje yra fluorintų šiltnamio efektą sukeliančių dujų R32. Specifikacijos, išvaizda ir funkcijos gali būti keičiamos be išankstinio įspėjimo.

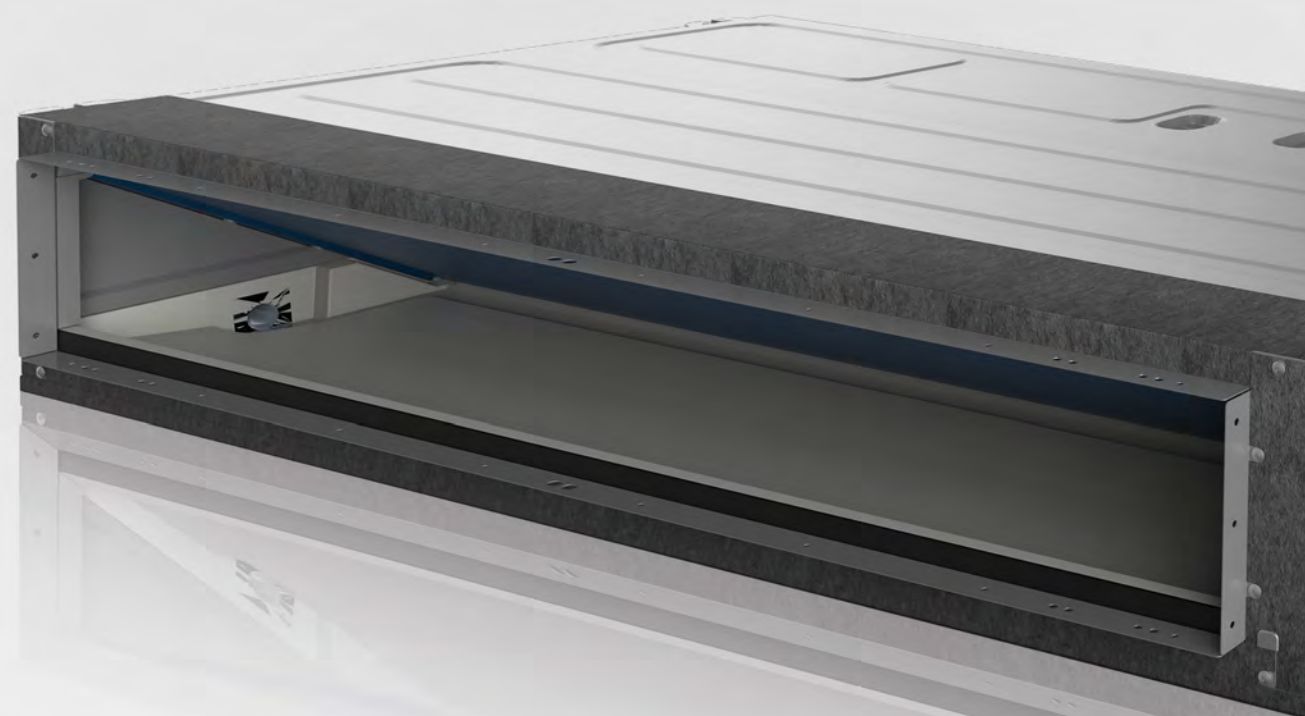
Komercinės serijos oro kondicionieriai CAC

Ortakiniai oro kondicionieriai



Serija CAD

AUX-C-(18/24/30/36/42/48/60)CAD



Kompaktiniai matmenys - aukštis tik 245 mm .

Dėl ypač plokščio dizaino AUX ortakiniai įrenginiai puikiai tinka naudoti patalpose kur yra ribota įrengimo erdvė. Mažas korpuso aukštis - tik 245 mm - leidžia įrenginį montuoti net žemose lubų vietose.

Paslėpta oro kondicionavimo sistema.

Ortakiniai įrenginiai yra suprojektuoti taip, kad būtų paslėpti - jie siūlo diskretišką valdymą ir plačias montavimo galimybes. Sumontavus po pakabinamomis lubomis jų nematyti, o kondicionuojamas oras kanalais paskirstomas ten, kur reikia jį tiekti.

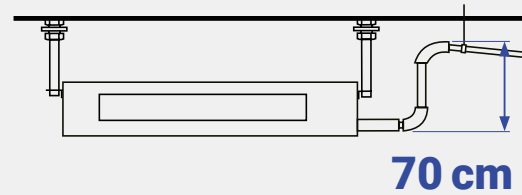
Visada patogus ir efektyvus aušinimas - net didelėse patalpose.

Veiksmingi ir diskretiški įrenginiai, suteikiantys jums didžiausią laisvę projektuojant instaliacijas. Dėl ypač plokščio dizaino korpusai pasiteisins net žemose polubinėse erdvėse. Reguliuojamas išorinis statinis slėgis iki 160 Pa leidžia naudoti ilgus ventiliacijos kanalus, o ESP automatinio reguliavimo funkcija garantuoja patogų vėsinimą ir šildymą bet kuriuo metu.



Integruotas kondensato siurblys (opcija) - vandens stulpo pakėlimo aukštis iki 70 cm.

AUX ortakinį bloką galima komplektuoti su įmontuotu kondensato siurbliu, kuris leidžia kondensatą išmesti pakeliant iki 70 cm nuo jo surinkimo padėklo.



Lanksčios montavimo galimybės - net dideliais atstumais.

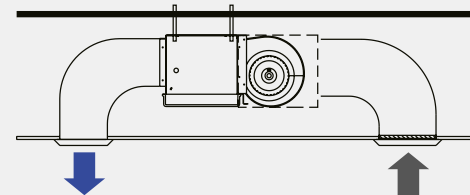
Išorinio statinio slėgio reguliavimas nuo 0 iki 160 Pa suteikia didesnę lankstumą projektuojant sistemą - tai leidžia paskirstyti tiekiamą orą dideliais atstumais.



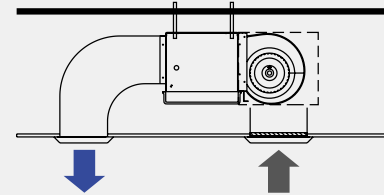
Lankstus montavimas - dvi galimybės ištraukiamo oro vamzdynui pajungti.

Ortakinio bloko konstrukcija leidžia dviem būdais prijungti oro išsiurbimo kanalą, suteikiant didesnę laisvę projektuojant sistemą. Kaip standartas, oro išsiurbimo anga yra įrenginio gale. Jei reikia, orą galima pasiurbti ir per apatinę oro įleidimo angą (nebūtina).

oro pasiurbimas iš galo

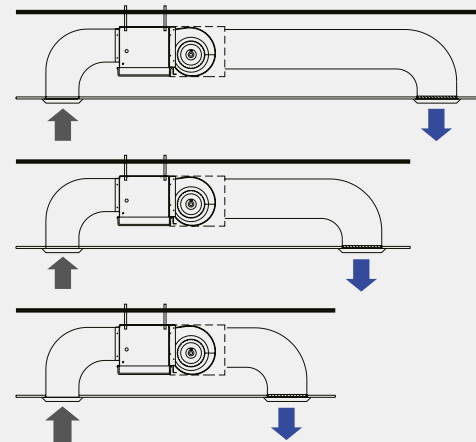


oro pasiurbimas iš apačios



Automatinis statinio slėgio valdymas - plačios projektavimo galimybės ir žemas triukšmas.

Automatinio statinio slėgio valdymo (ESP) funkcija užtikrina komfortiškas sąlygas patalpoje ir žemą triukšmo lygį. Ventilatoriaus greitis ir tiekiamo oro kiekis automatiškai sureguliuojami pagal ventiliacijos kanalo ilgį, kad būtų užtikrintas pastovus oro srautas.



Savybės ir funkcijos

R32 Šaltnešis R32	DC INVERTER Inverterinė technologija	AUTOMATIS Automatinis perkrovimas	HIDROFILNIO Hidrofilinio aliuminio lamelės	ISMANUSIS Išmanusis atitirpinimas	GREITAS Greitas vėsinimas/šildymas	ŠALDYMAS Šaldymas esant žemoms aplinkos temperatūroms	Long-term Patvarus oro filtras	Laidinis Laidinis valdymo pultas	COOLING Vėsinimo režimas	HEATING Šildymo režimas
VENTILATION Ventilatoriaus režimas	DRY MODE Drėgmės surinkimo režimas	AUTO AUTO režimas	Kondensato Kondensato siurblys (opcija)	Papildomas Papildomas valdymo pultas (opcija)						



Ortakiniai oro kondicionieriai

Serija CAD

AUX-C-(18/24/30/36)CAD



AUX



Modelis			AUX-C-18CAD	AUX-C-24CAD	AUX-C-30CAD	AUX-C-36CAD
Šaldymo galia	[kW]		5,00 (1,53 - 5,60)	7,00 (2,16 - 8,20)	8,40 (2,49 - 9,20)	10,55 (2,90 - 13,00)
	[Btu/h]		18000 (5200 - 19100)	24000 (7400 - 28000)	28660 (8490 - 31390)	36000 (9800 - 44300)
Šildymo galia	[kW]		5,60 (1,40 - 6,20)	8,00 (1,98 - 9,30)	9,00 (2,86 - 9,60)	11,15 (2,60 - 13,50)
	[Btu/h]		19100 (4800 - 21200)	27300 (6800 - 31700)	30700 (9760 - 32760)	38000 (8800 - 46000)
Maitinimas	[V~,Hz,Ph]		220-240, 50, 1	220-240, 50, 1	220-240, 50, 1	220-240, 50, 1
Elektrinė galia	Šaldymas	[kW]	1,55 (0,47 - 2,30)	2,12 (0,67 - 3,56)	3,09 (0,71 - 3,70)	3,40 (0,71 - 4,71)
	Šildymas	[kW]	1,49 (0,46 - 2,25)	2,12 (0,65 - 3,62)	2,86 (0,67 - 3,70)	3,45 (0,47 - 4,13)
Naudojama srovė	Šaldymas	[A]	6,73 (2,25 - 10,10)	9,22 (3,21 - 15,63)	13,43 (3,09 - 16,25)	15,00 (3,20 - 21,50)
	Šildymas	[A]	6,80 (2,20 - 9,88)	9,60 (3,11 - 15,90)	12,50 (2,91 - 16,25)	15,50 (2,43 - 18,00)
EER / COP	[W/W]		3,23 / 3,76	3,30 / 3,77	2,72 / 3,15	3,10 / 3,23
SEER / SCOP	[W/W]		6,2 / 4,0	6,1 / 4,0	6,1 / 4,1	6,1 / 4,1
Energetinio efektyvumo klasė	Šaldymas	-	A++	A++	A++	A++
	Šildymas	-	A+	A+	A+	A+
Vidinio bloko modelis			AUX-C-18CAD/I	AUX-C-24CAD/I	AUX-C-30CAD/I	AUX-C-36CAD/I
Ventiliatoriaus el.galia	[W]		200	200	200	300
Ventiliatoriaus greitis (max/vid/min)	[aps./min]		1020/915/855	1200/1065/960	1350/1245/1110	1185/1095/1020
Oro srautas (max/vid/min)	[m³/h]		1150/960/840	1400/1190/980	1600/1400/1100	1900/1600/1400
Garso slėgio lygis (max/vid/min)	[dB(A)]		43/41/40	44/41/39	46/44/41	44/41/39
Garso galios lygis	[dB(A)]		53	55	57	55
Vidinio bloko matmenys (W x D x H)	[mm]		1000 x 700 x 245	1000 x 700 x 245	1000 x 700 x 245	1400 x 700 x 245
Vidinio bloko svoris (netto)	[kg]		31	32	32	42
Išorinio bloko modelis			AUX-C-18CAO	AUX-C-24CAO	AUX-C-30CAO	AUX-C-36CAO
Kompresoriaus tipas	-		Rotary	Rotary	Rotary	Rotary
Ventiliatoriaus oro srautas	[m³/h]		2600	3750	3800	4000
Garso slėgio lygis	[dB(A)]		55	58	57	57
Garso galios lygis	[dB(A)]		64	67	68	66
Išorinio bloko matmenys (W x D x H)	[mm]		800 x 315 x 545	900 x 350 x 700	970 x 395 x 805	970 x 395 x 805
Išorinio bloko svoris (netto)	[kg]		37	51	65	72
Šaltnešis	Tipas	-	R32	R32	R32	R32
	Šaltnešio kiekis	[kg]	1,16	1,4	1,60	2,54
Vamzdžių matmenys	Skysčio	[mm(col)]	6,35 (1/4)	9,52 (3/8)	9,52 (3/8)	9,52 (3/8)
	Dujų	[mm(col)]	12,7 (1/2)	15,88 (5/8)	15,88 (5/8)	15,88 (5/8)
	Kondensato	[mm(col)]	DN20 (R3/4)	DN20 (R3/4)	DN20 (R3/4)	DN20 (R3/4)
Max vamzdžio linijos ilgis	[m]		30	50	50	65
Max vamzdžio aukščio perkrytis	[m]		20	25	25	30
Veikimo temperatūros intervalas	Šaldymas	[°C]	-15~52	-15~52	-15~52	-15~52
	Šildymas	[°C]	-20~24	-20~24	-20~24	-20~24
Temperatūros nustatymo diapazonas valdymo pulte	[°C]		16~32	16~32	16~32	16~32

Oro kondicionavimo įrangoje yra fluorintų šiltnamio efektą sukeliančių dujų R32. Specifikacijos, išvaizda ir funkcijos gali būti keičiamos be išankstinio įspėjimo.

AUX

Ortakiniai oro kondicionieriai

Serija CAD

AUX-C-(42/48/60)CAD



Modelis			AUX-C-42CAD	AUX-C-48CAD	AUX-C-60CAD
Šaldymo galia	[kW]		12,10 (2,90 - 13,50)	14,00 (4,76 - 16,50)	16,00 (4,76 - 17,50)
	[Btu/h]		42000 (9800 - 46000)	48000 (16241 - 56298)	55000 (16241 - 59710)
Šildymo galia	[kW]		13,50 (2,60 - 15,00)	16,00 (4,78 - 16,15)	17,00 (4,78 - 18,50)
	[Btu/h]		46000 (8800 - 51100)	55000 (16309 - 55104)	58000 (16308 - 63122)
Maitinimas	[V~,Hz,Ph]		220-240, 50, 1	380-415, 50, 3	380-415, 50, 3
Elektrinė galia	Šaldymas	[kW]	4,43 (0,71 - 5,10)	5,00 (1,71 - 6,60)	5,88 (1,71 - 6,70)
	Šildymas	[kW]	4,60 (0,47 - 4,53)	5,00 (1,71 - 6,70)	5,60 (1,71 - 6,80)
Naudojama srovė	Šaldymas	[A]	19,00 (3,20 - 22,30)	7,93 (2,47 - 9,53)	9,00 (2,47 - 9,70)
	Šildymas	[A]	20,00 (2,43 - 19,70)	8,23 (2,47 - 9,70)	8,53 (2,47 - 9,83)
EER / COP	[W/W]		2,73 / 2,93	2,8 / 3,2	2,72 / 3,04
SEER / SCOP	[W/W]		6,1 / 4,1	6,1 / 4,0	6,1 / 4,0
Energetinio efektyvumo klasė	Šaldymas	-	A++	A++	A++
	Šildymas	-	A+	A+	A+
Vidinio bloko modelis			AUX-C-42CAD/I	AUX-C-48CAD/I	AUX-C-60CAD/I
Ventiliatoriaus el.galia	[W]		300	300	300
Ventiliatoriaus greitis (max/vid/min)	[aps./min]		1185/1095/1020	1425/1305/1200	1425/1305/1200
Oro srautas (max/vid/min)	[m³/h]		1900/1600/1400	2300/2000/1700	2300/2000/1700
Garso slėgio lygis (max/vid/min)	[dB(A)]		44/41/39	52/49/47	52/49/47
Garso galios lygis	[dB(A)]		55	64	64
Vidinio bloko matmenys (W x D x H)	[mm]		1400 x 700 x 245	1400 x 700 x 245	1400 x 700 x 245
Vidinio bloko svoris (netto)	[kg]		42	42	42
Išorinio bloko modelis			AUX-C-42CAO	AUX-C-48CAO	AUX-C-60CAO
Kompresoriaus tipas	-		Rotary	Rotary	Rotary
Ventiliatoriaus oro srautas	[m³/h]		4200	7200	7200
Garso slėgio lygis	[dB(A)]		57	60	60
Garso galios lygis	[dB(A)]		66	70	70
Išorinio bloko matmenys (W x D x H)	[mm]		970 x 395 x 805	940 x 370 x 1325	940 x 370 x 1325
Išorinio bloko svoris (netto)	[kg]		72	92	92
Šaltnešis	Tipas	-	R32	R32	R32
	Šaltnešio kiekis	[kg]	2,54	3,6	3,6
Vamzdžių matmenys	Skysčio	[mm(col)]	9,52 (3/8)	9,52 (3/8)	9,52 (3/8)
	Dujų	[mm(col)]	15,88 (5/8)	19,05 (3/4)	19,05 (3/4)
	Kondensato	[mm(col)]	DN20 (R3/4)	DN20 (R3/4)	DN20 (R3/4)
Max vamzdžio linijos ilgis	[m]		65	65	65
Max vamzdžio aukščio perkrytis	[m]		30	30	30
Veikimo temperatūros intervalas	Šaldymas	[°C]	-15~52	-15~52	-15~52
	Šildymas	[°C]	-20~24	-20~24	-20~24
Temperatūros nustatymo diapazonas valdymo pulte	[°C]		16~32	16~32	16~32

Oro kondicionavimo įrangoje yra fluorintų šiltnamio efektą sukeliančių dujų R32. Specifikacijos, išvaizda ir funkcijos gali būti keičiamos be išankstinio įspėjimo.

Matmenys

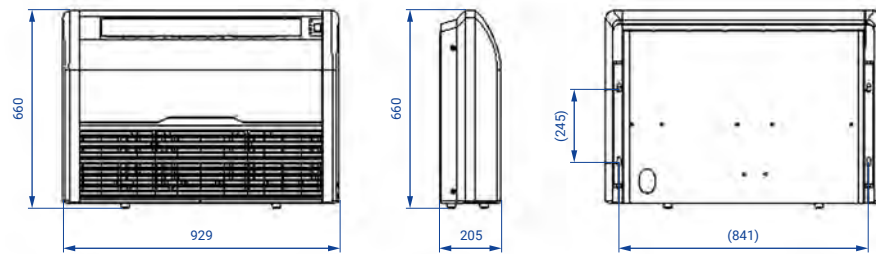
Grindiniai-palubiniai oro kondicionieriai

Serija CAF

AUX-C-(18/24/36/42/48/60)CAF/I

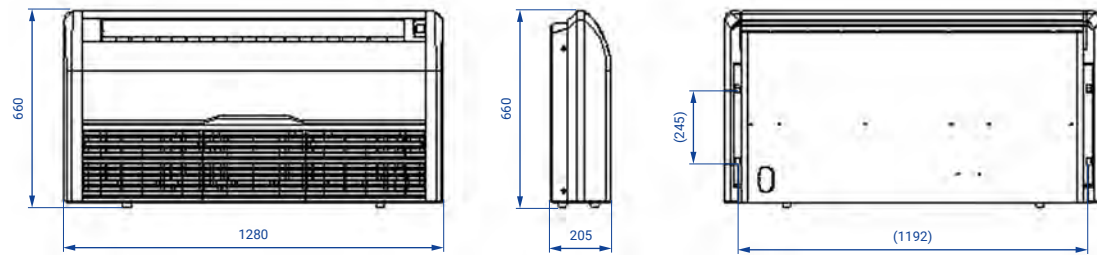
18K

AUX-C-18CAF/I



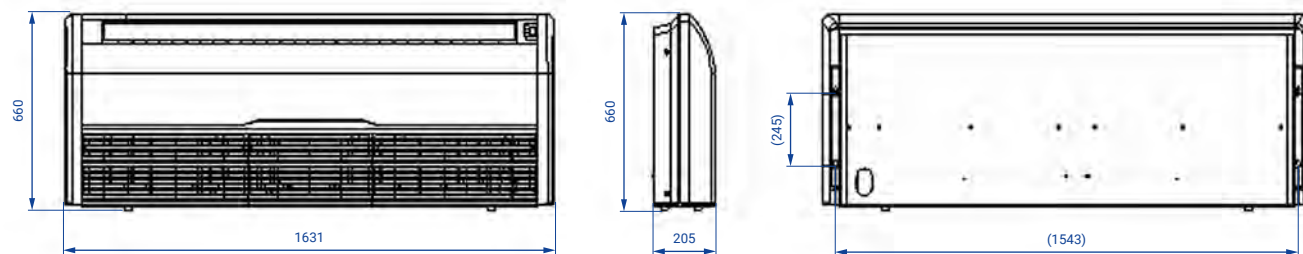
24K

AUX-C-24CAF/I



36K, 42K, 48K, 60K

AUX-C-36CAF/I, AUX-C-42CAF/I,
AUX-C-48CAF/I, AUX-C-60CAF/I



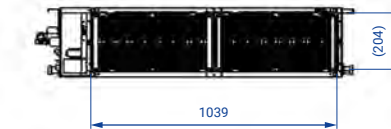
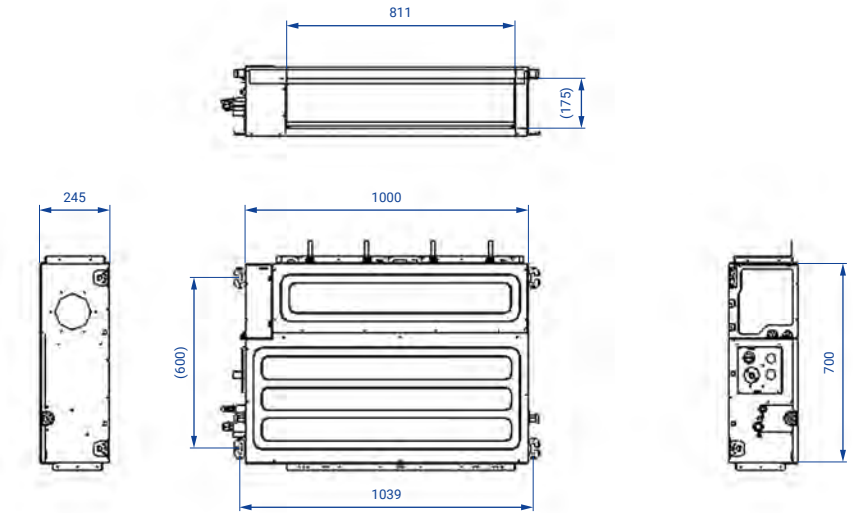
Ortakiniai oro kondicionieriai

Serija CAD

AUX-C-(18/24/30/36/42/48/60)CAD/I

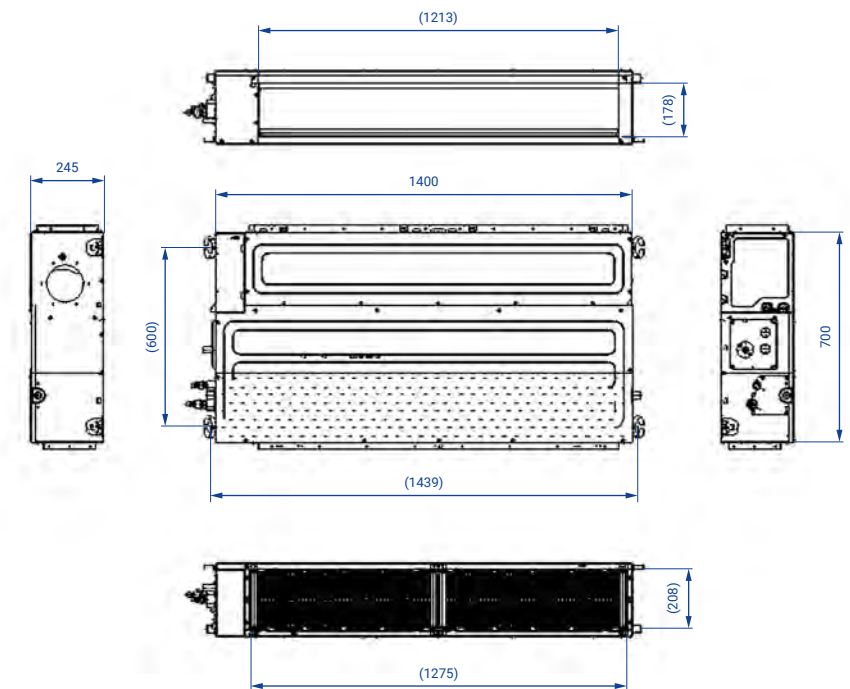
18K, 24K

AUX-C-18CAD/I,
AUX-C-24CAD/I



30K, 36K, 42K, 48K, 60K

AUX-C-30CAD/I,
AUX-C-36CAD/I,
AUX-C-42CAD/I,
AUX-C-48CAD/I,
AUX-C-60CAD/I

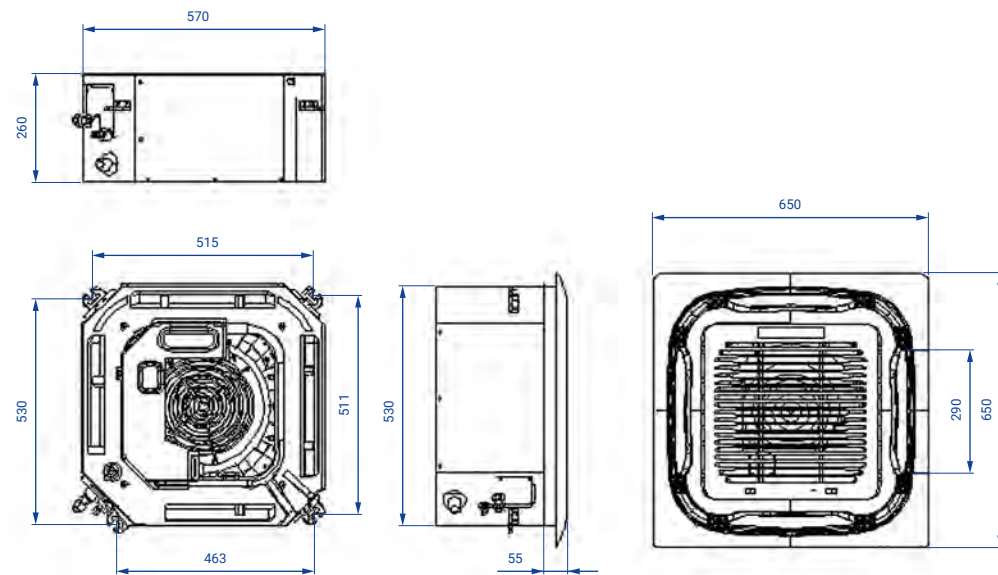


Matmenys

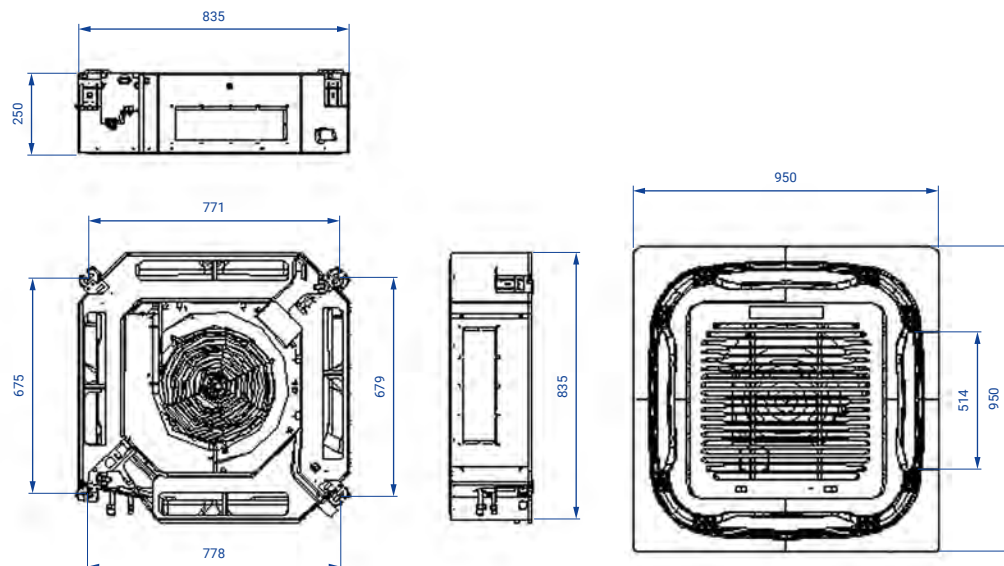
Kasetiniai oro kondicionieriai

Serija CAC
AUX-C-(12/18/24/36/42/48/60)CAC/I

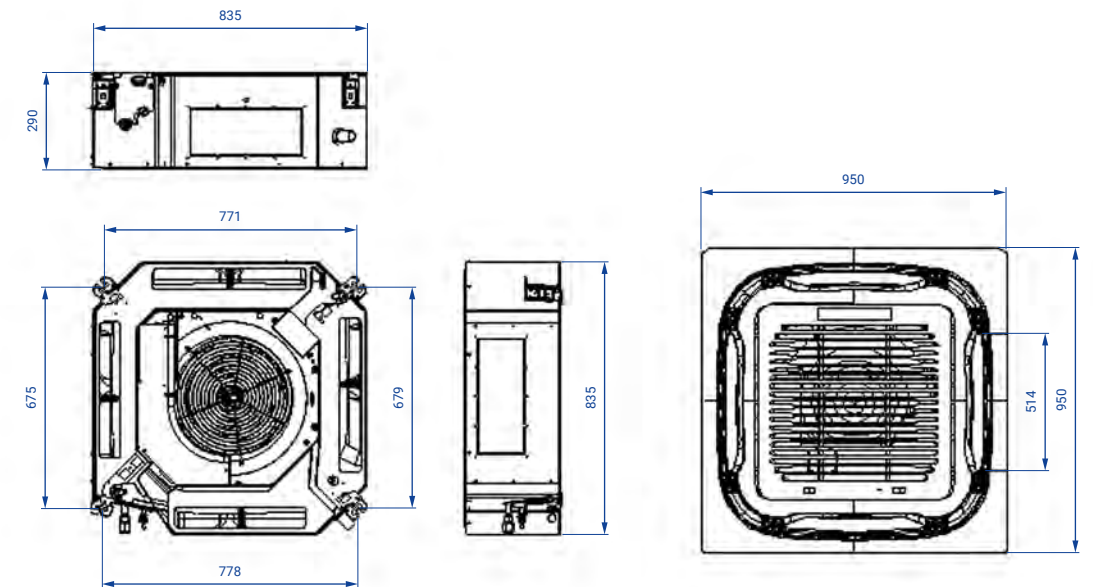
12K, 18K
AUX-C-12CAC/I,
AUX-C-18CAC/I



24K
AUX-C-24CAC/I



36K, 42K, 48K, 60K
AUX-C-36CAC/I, AUX-C-42CAC/I,
AUX-C-48CAC/I, AUX-C-60CAC/I

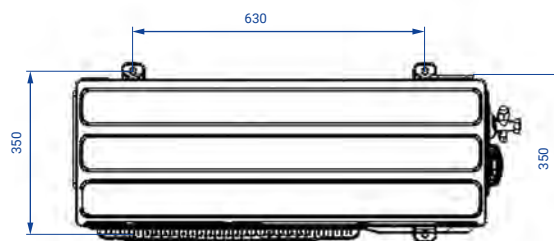
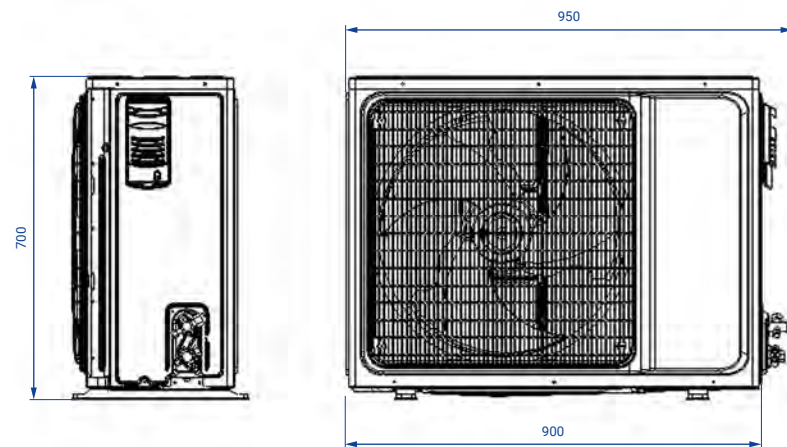
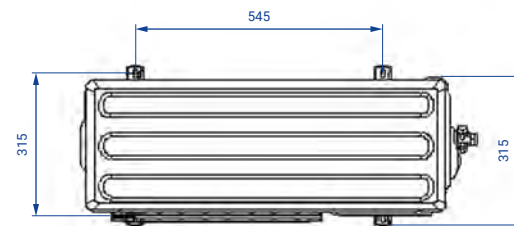
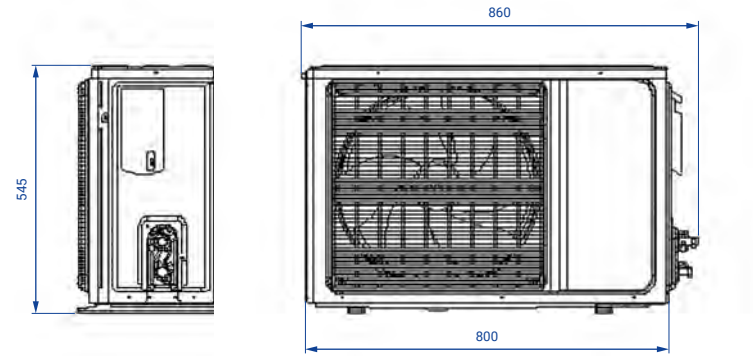


Matmenys

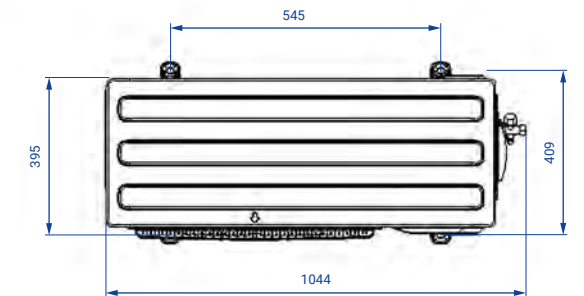
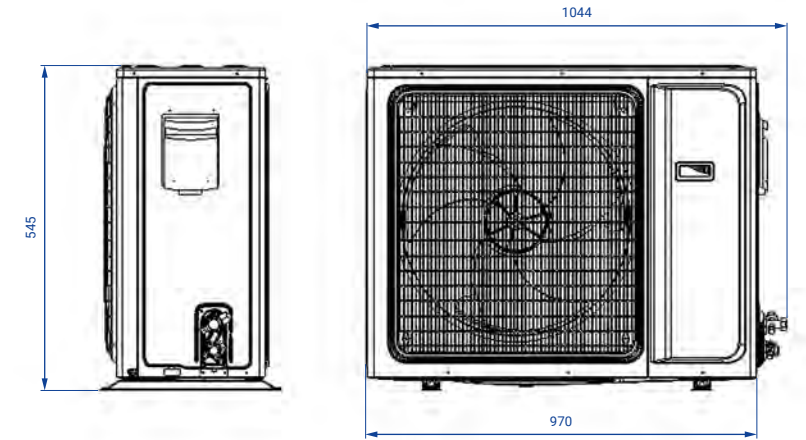
Lauko blokai

AUX-C-(12/18/24/30/36/42/48/60)CAO

12K, 18K
AUX-C-12CAO,
AUX-C-18CAO



30K, 36K, 42K
AUX-C-30CAO,
AUX-C-36CAO,
AUX-C-42CAO



48K, 60K
AUX-C-48CAO,
AUX-C-60CAO

